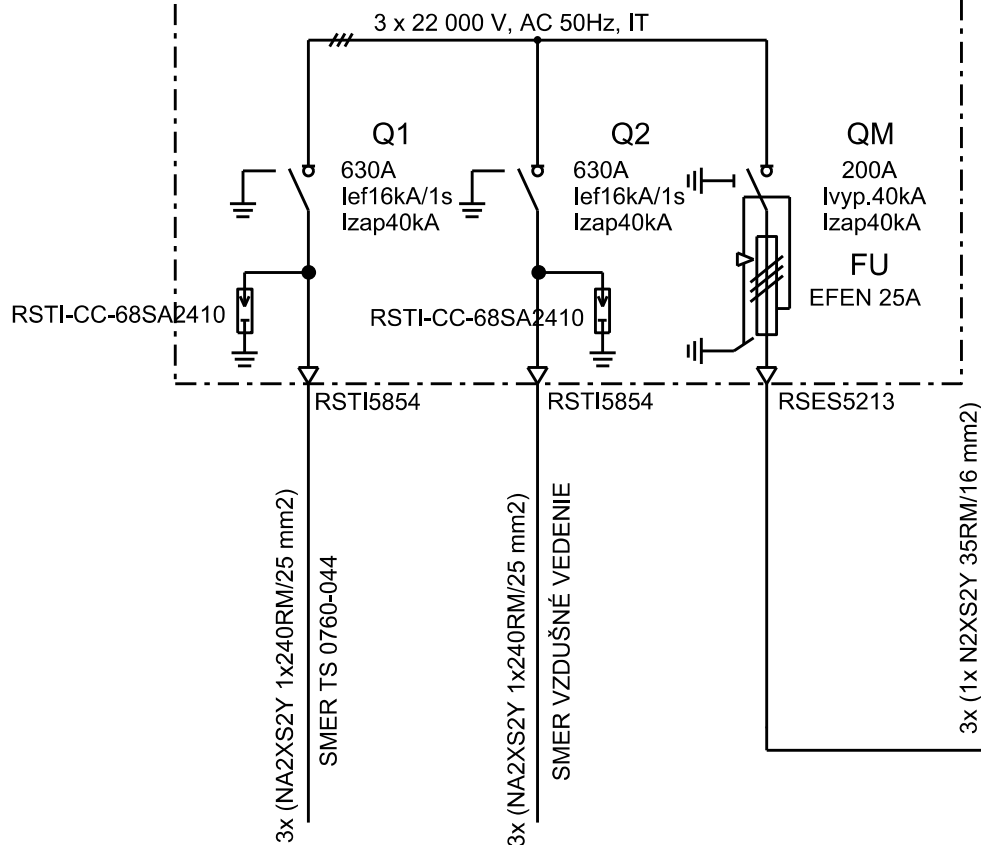
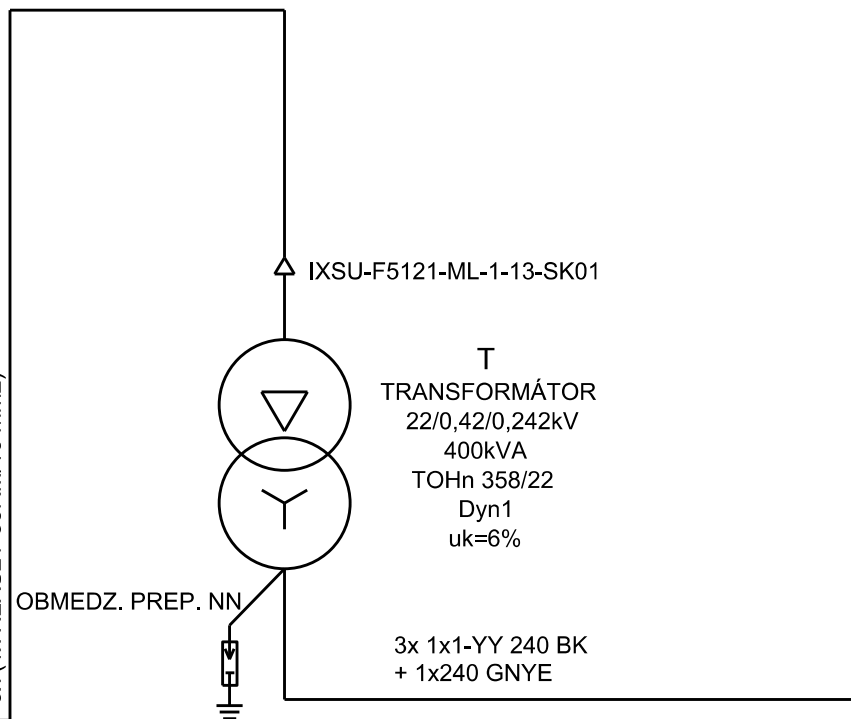


VN ROZVÁDZAČ

typ SIEMENS 8DJH RRT



NN rozvádzač



DRUH ROZVODNEJ SIETE:

3 x 22000 V, AC 50Hz, IT

TROJFÁZOVÁ SÚSTAVA S NEUZEMNENÝM VINUTÍM TRANSFORMÁTORA,
VŠETKY ŽIVÉ ČASTI SIETE VOČI ZEME SÚ IZOLOVANÉ , VŠETKY KOSTRY
ZARIADENÍ SÚ PRIAMO UZEMNENÉ SPOLOČNE

SKRATOVÉ POMERY VN ROZVÁDZAČA:

menovitý krátkodobý výdržný prúd I_k = 20 kAmenovitý dynamický výdržný prúd I_d = 50 kAmenovitý skratový zapínací prúd I_{ma} = 50 kA