

## Príloha č.7 k Prevádzkovej inštrukcii č.755-2/2

### Typová topologická schéma zariadení RIS na ES

Bratislava 1. jún 2014

**Autor:**

Jaroslav Beragg a kolektív

Názov dokumentu: Príloha č.7 k Prevádzkovej inštrukcii č.755-2/2  
Autor: Jaroslav Beragg a kolektív  
Dátum: 1. jún 2014  
Verzia: 2  
Počet strán: 4

1/4

**Západoslovenská distribučná, a.s.**

Čulenova 6, 816 47 Bratislava  
IČO: 36361518, DIČ: 2022189048, Spoločnosť je zapísaná  
v OR Okresného súdu Bratislava I, oddiel Sa, v. č. 3879/B  
Bankové spojenie: Tatra Banka, a.s., č. ú.: 2626106826/1100  
IBAN: SK59 1100 0000 0026 2610 6826, BIC: TATRSKBX

**Kontakt:**

Doručovací adresa: **Západoslovenská distribučná, a.s.**, P.O.BOX 292, 810 00 Bratislava 1  
Zákaznícka linka 0850 333 999, pracovné dni 7.00 – 19.00, F +421-(0)37-77 63 193  
Poruchová linka 0800 111 567, nonstop (bezplatný hovor pre volania z pevnej aj mobilnej siete)  
odberatel@zsdisk.sk, dodavatel@zsdisk.sk, vyrobca@zsdisk.sk, www.zsdisk.sk



1. Typová topológia RIS na ES
2. Schéma pripojenia TWAN I. a TWAN II.

# Typová topológia RIS na ES

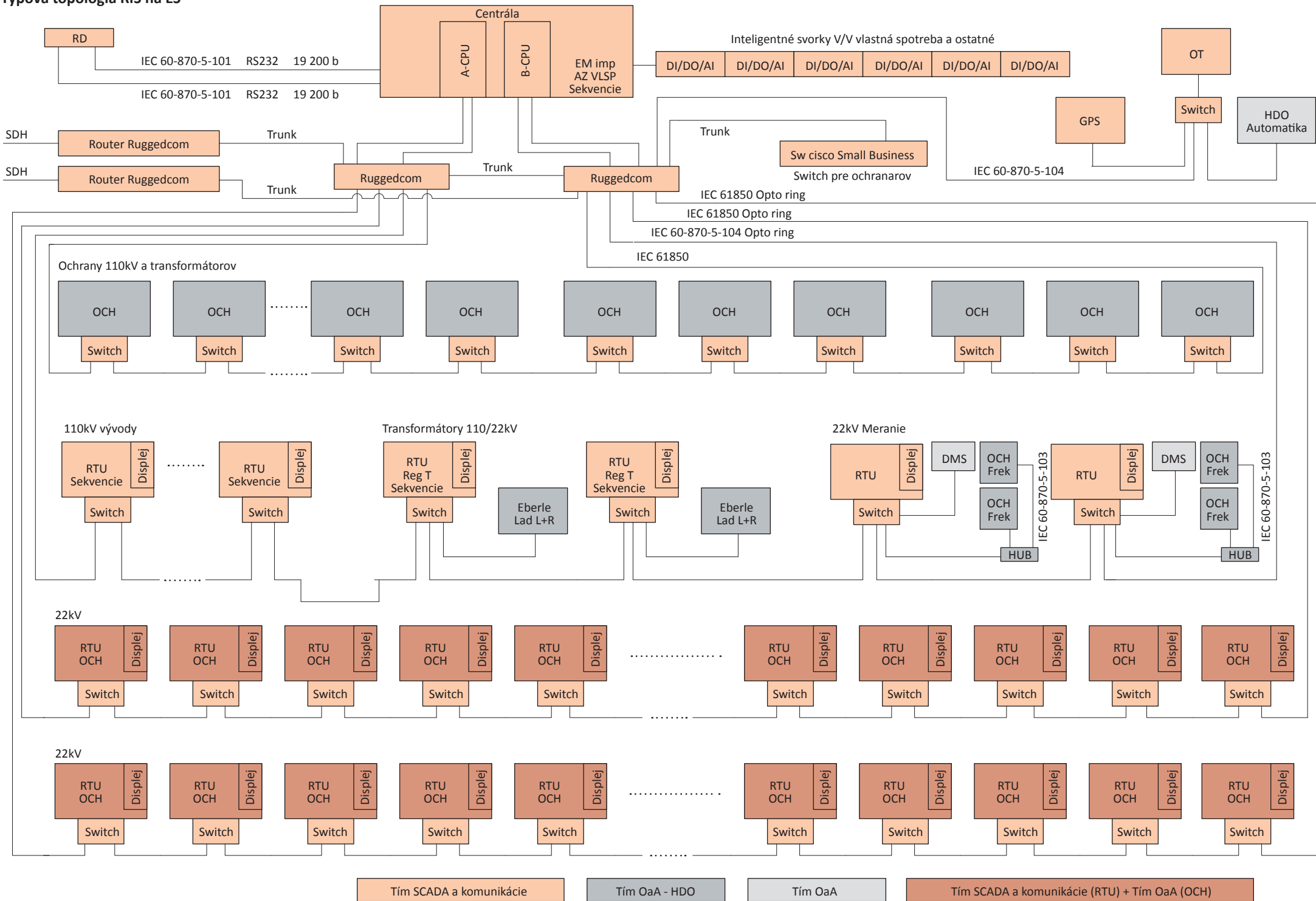
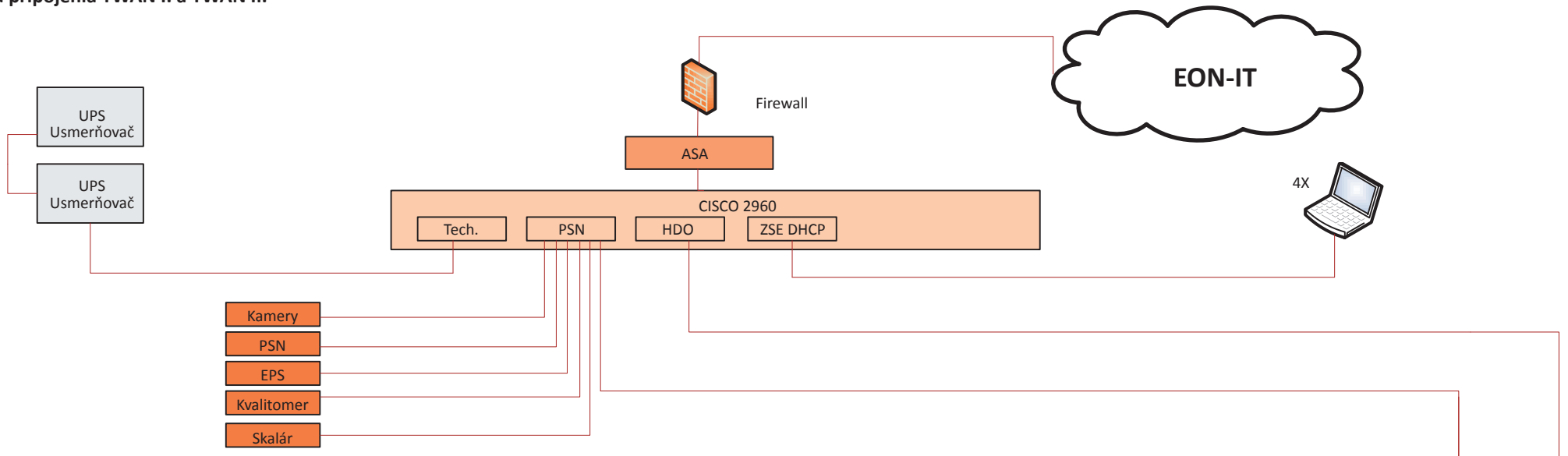


Schéma pripojenia TWAN I. a TWAN II.



Typová schéma TWAN I. na ES

Typová schéma TWAN II. na ES

