

Blokovacie podmienky

Príloha č.3 k PI755-2 v3.00



Obsah:

Časť A – 110kV rozvodňa typu H		01/07
Vývod vedenia V8xxx	AEA01	02/07
Vývod vedenia V8xxx	AEA02	03/07
Transformátor T101 110/22kV (tlmivky L1 a L2 na spoločnom stanovišti)	AEA03	04/07
Transformátor T102 110/22kV (tlmivky L1 a L2 na spoločnom stanovišti)	AEA04	05/07
Transformátor T101 110/22kV (tlmivky L1 a L2 na oddelených stanovištiach prepojených VN káblami)	AEA03	06/07
Transformátor T102 110/22kV (tlmivky L1 a L2 na oddelených stanovištiach prepojených VN káblami)	AEA04	07/07
Časť B – 110kV rozvodňa, 2 systémy prípojnic		01/10
Vývod vedenia bez pomocnej prípojnice	V8xxx	02/10
Vývod vedenia s pomocnou prípojnou	V8xxx	03/10
Transformátor 110/22kV (tlmivky L1 a L2 na spoločnom stanovišti)	T10x	04/10
Transformátor 110/22kV (tlmivky L1 a L2 na oddelených stanovištiach prepojených VN káblami)	T10x	05/10
Spínač prípojnic	SP	06/10
Spínač pomocnej prípojnice	SPP	07/10
Kombinovaný spínač prípojnic	KSP	08/10
Vývod vedenia s pomocnou prípojnou a pozdĺžnym delením	V8xxx	09/10
Kombinovaný spínač prípojnic a pozdĺžnym delením	KSP1	10/10
Časť C – 110kV rozvodňa, 2 systémy prípojnic s uzemňovačmi		01/11
Vývod vedenia bez pomocnej prípojnice	V8xxx	02/11
Vývod vedenia s pomocnou prípojnou	V8xxx	03/11
Transformátor 110/22kV (tlmivky L1 a L2 na spoločnom stanovišti)	T10x	04/11
Transformátor 110/22kV	T10x	05/11

Príloha č.3 k PI755-2 v3.00



(tlmivky L1 a L2 na oddelených stanovištiach prepojených VN káblami)

Spínač prípojnic	SP	06/11
Spínač pomocnej prípojnice	SPP	07/11
Kombinovaný spínač prípojnic	KSP	08/11
Vývod vedenia s pomocnou prípojnicou a pozdĺžnym delením	V8xxx	09/11
Kombinovaný spínač prípojnic a pozdĺžnym delením	KSP1	10/11
Uzemnenie prípojnic		11/11

Časť D – 110kV rozvodňa, 3 systémy prípojnic s uzemňovačmi 01/10

Vývod vedenia s pomocnou prípojnicou	V8xxx	02/10
Transformátor 400/110kV	T40x	03/10
Transformátor 110/22kV	T10x	04/10
(tlmivky L1 a L2 na spoločnom stanovišti)		
Transformátor 110/22kV	T10x	05/10
(tlmivky L1 a L2 na oddelených stanovištiach prepojených VN káblami)		
Spínač prípojnic	SP	06/10
Spínač pomocnej prípojnice	SPP	07/10
Kombinovaný spínač prípojnic	KSP	08/10
Vývod HDO	HDO	09/10
Uzemnenie prípojnic		10/10

Časť E – 22kV rozvodňa GIS, 1 systém prípojnic 01/08

Pozdĺžny spínač prípojnic 1	PSP1	02/08
Pozdĺžny spínač prípojnic 2	PSP2	03/08
Vývod – sekcia 1	Vxxxx	04/08
Vývod – sekcia 2	Vxxxx	05/08
Vývod – sekcia 3	Vxxxx	06/08
Transformátor 110/22kV – sekcia 1	T10x	07/08
Transformátor VLSP 22/0,4kV – sekcia 1	T2x	08/08

Príloha č.3 k PI755-2 v3.00



Časť F – 22kV rozvodňa GIS, 2 systémy prípojnic 01/09

Pozdĺžny spínač prípojnic 1	PSP1	02/09
Pozdĺžny spínač prípojnic 2	PSP2	03/09
Spínač prípojnic 1	SP1	04/09
Spínač prípojnic 2	SP2	05/09
Vývod – sekcia 1	Vxxxx	06/09
Vývod – sekcia 2	Vxxxx	07/09
Transformátor 110/22kV – sekcia 1	T10x	08/09
Transformátor VLSP 22/0,4kV – sekcia 1	T2x	09/09

Časť G – 22kV rozvodňa, 1 systém prípojnic + pomocná prípojnica 01/06

Vývod – sekcia 1	Vxxxx	02/06
Transformátor 110/22kV – sekcia 1	T10x	03/06
Transformátor VLSP 22/0,4kV – sekcia 1	T2x	04/06
Vývod s transformátorom T2x	Vxxxx, T2x	05/06
Kombinovaný spínač prípojnic	KSP1, KSP2	06/06

Časť H – 22kV rozvodňa, 2 systémy prípojnic 01/09

Vývod vedenia bez pomocnej prípojnice	Vxxxx	02/09
Vývod vedenia s pomocnou prípojnicou	Vxxxx	03/09
Vývod vedenia s pomocnou prípojnicou + T2x	Vxxxx, T2x	04/09
Transformátor 110/22kV	T10x	05/09
Transformátor VLSP 22/0,4kV	T2x	05/09
Spínač prípojnic 1	SP1	07/09
Spínač pomocnej prípojnice 1	SPP1	08/09
Pozdĺžne delenie prípojnic	PDP	09/09

ZSD PI 755-2_Príloha 3_časť_A_110kV_H rozvodňa

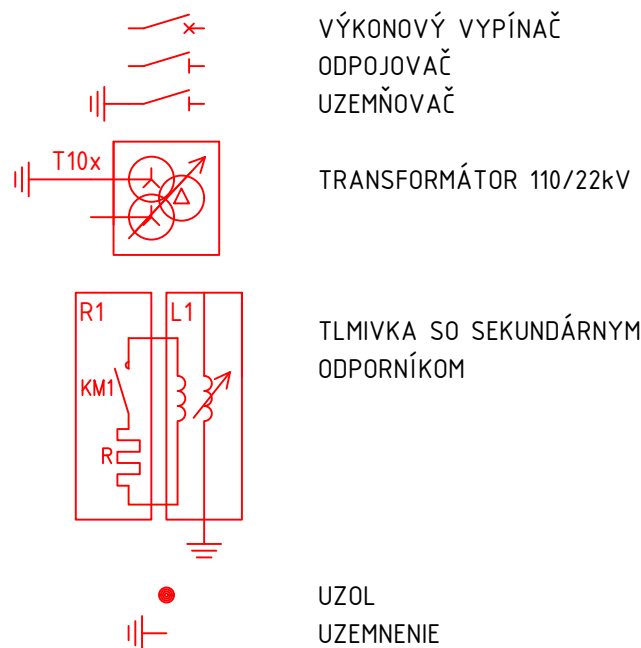
Označenie a blokovanie zariadení

OBSAH

List číslo	Názov	Označenie zariadenia
01	Titulný list	
02	Vývod vedenia V8xxx	V8xxx
03	Vývod vedenia V8xxx	V8xxx
04	Transformátor T101 110/22kV	T101 tlmivky L1 a L2 na spoločnom stanovišti
05	Transformátor T102 110/22kV	T102 tlmivky L1 a L2 na spoločnom stanovišti
06	Transformátor T101 110/22kV	T101 tlmivky L1 a L2 na oddelených stanovištiach prepojených VN káblami
07	Transformátor T102 110/22kV	T102 tlmivky L1 a L2 na oddelených stanovištiach prepojených VN káblami

ZNAČKY, SYMBOLY

Silová časť



Označenie silového zariadenia

Označenie	Zariadenie
QM	vypínač odpojovač
Q1	pripojnica
Q6	vývodový
Q7 (Q8)	H spojka
QLx1 (QLx2, QLx3)	tlmivkový uzemňovač
QE6	vývodový

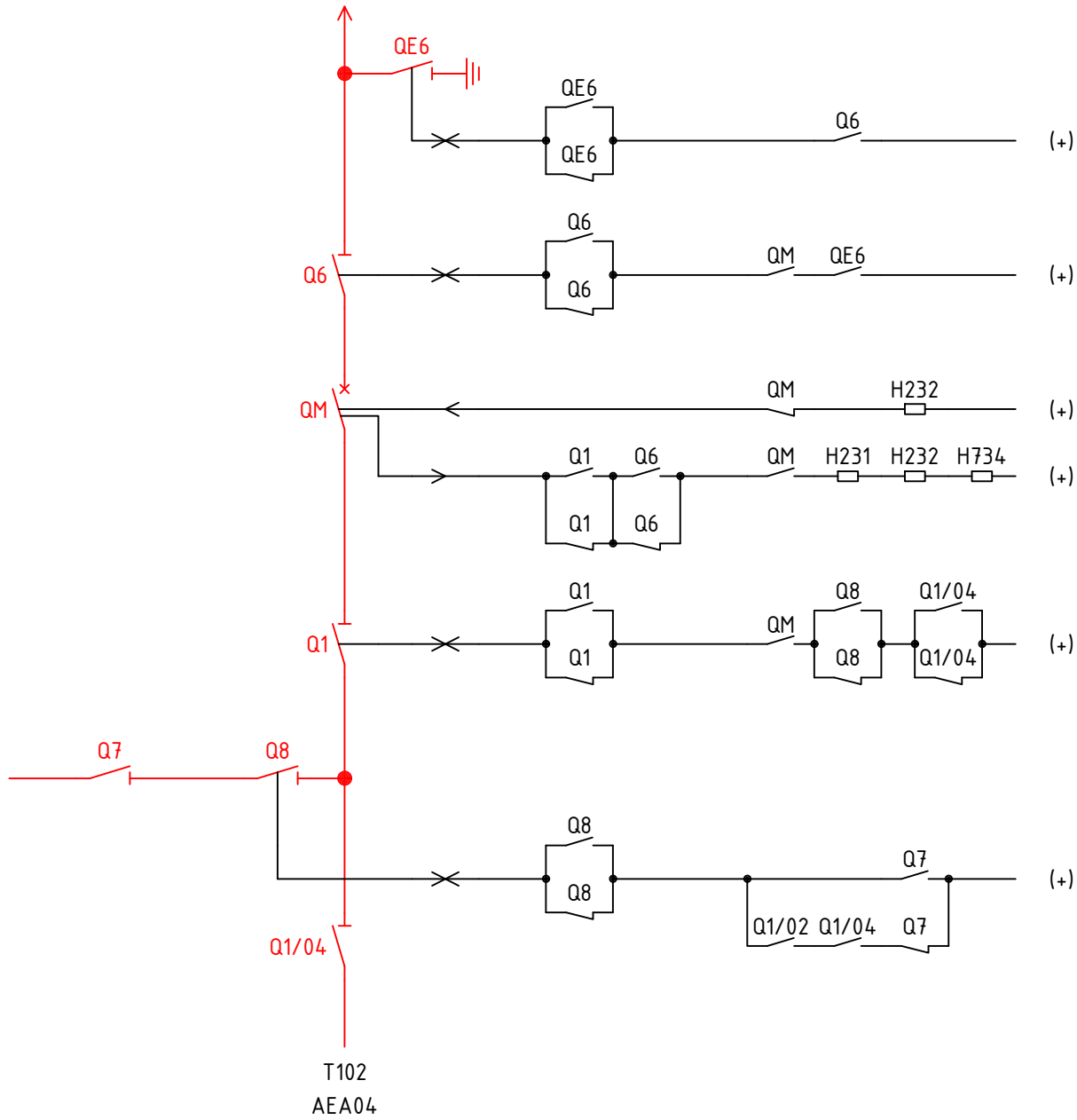
Ovládanie a blokovanie

Symbol	Prírodný význam
	PRÍSTROJ VYPNUTÝ
	PRÍSTROJ ZAPNUTÝ
	VYPÍNANIE PRÍSTROJA
	ZAPÍNANIE PRÍSTROJA
	ZAPÍNANIE A VYPÍNANIE PRÍSTROJA
	PORUCHY - BLOKOVANIE
H231	- POKLES SF6 (QM)
H232	- STRATA SF6 (QM)
H734	- NENATIAHNUTÁ PRUŽINA (QM)

POČAS OVLÁDANIA NESMIE TRVAŤ SIGNALIZÁCIA PORÚCH

AEA02
V8xxx
V8xxx

AEA02
V8xxx
VEDENIE VVN

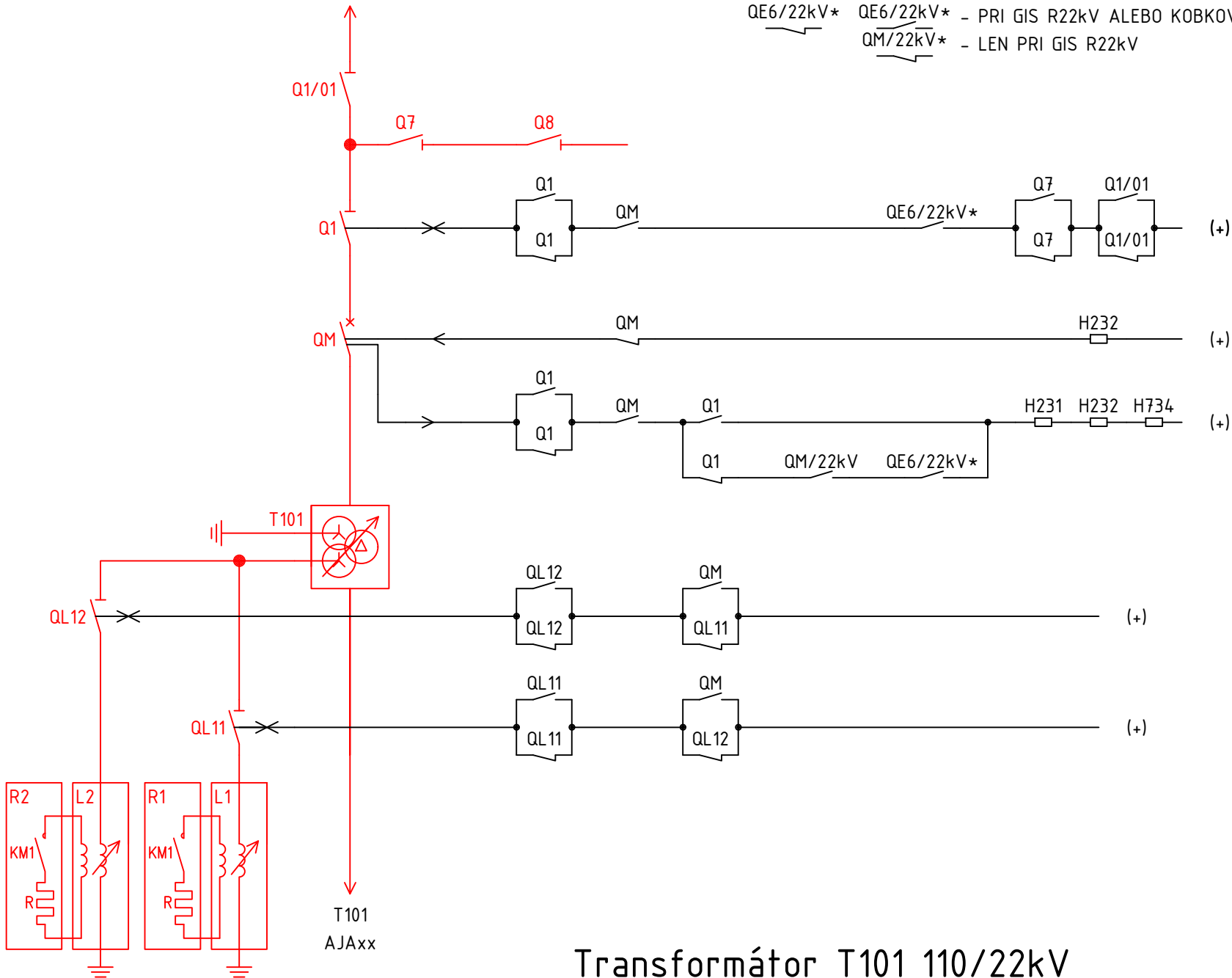


AEA03
T101

AEA01
V8xxx
VEDENIE VVN

POZNÁMKA:

QE6/22kV* QE6/22kV* - PRI GIS R22kV ALEBO KOBKOVEJ R22kV S UZEMŇOVAČOM QE6
QM/22kV* - LEN PRI GIS R22kV



R110kV - H rozvodňa

Transformátor T101 110/22kV

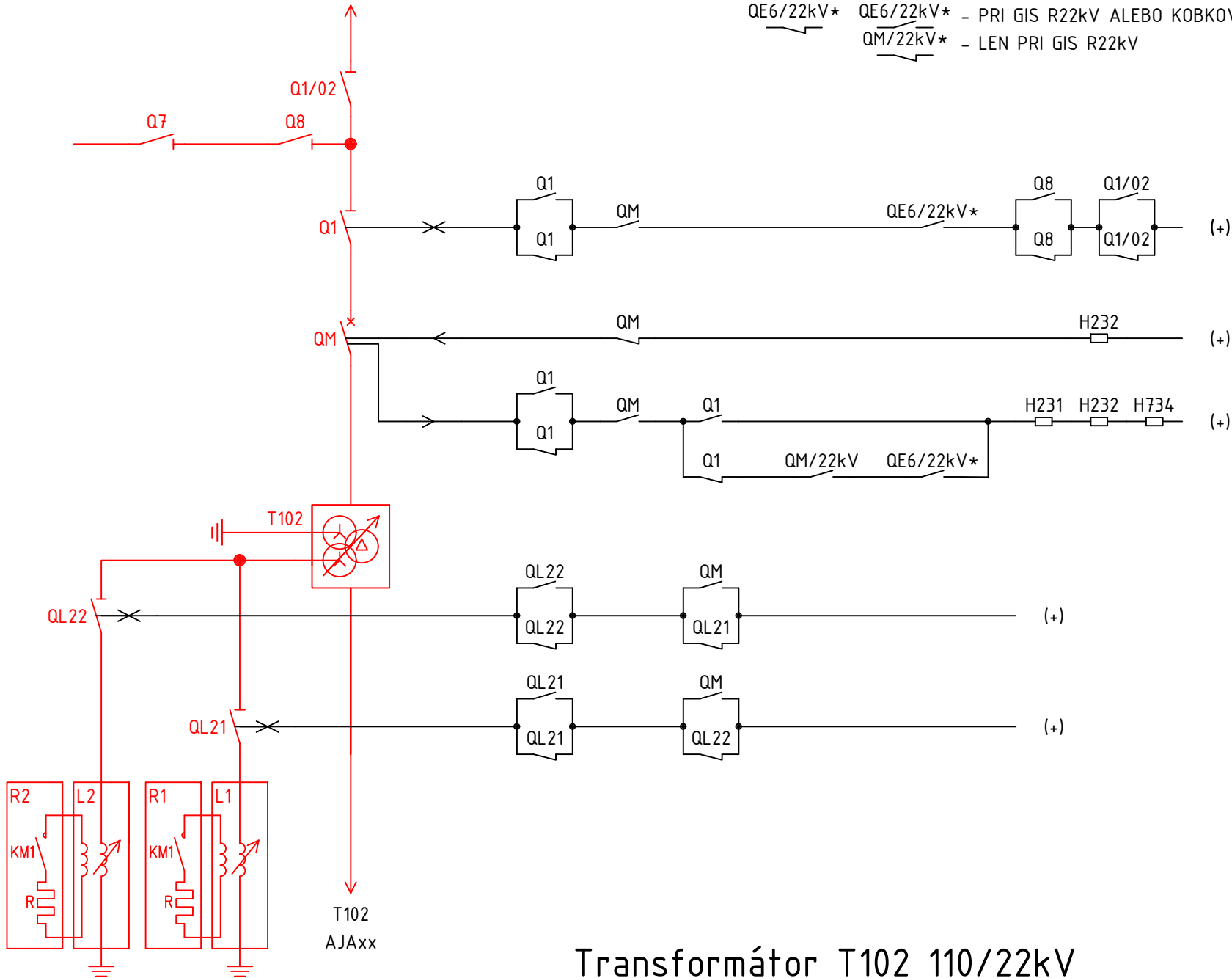
tlmivky L1 a L2 na spoločnom stanovišti

AEA04
T102

AEA02
V8xxx
VEDENIE VVN

POZNÁMKA:

QE6/22kV* QE6/22kV* - PRI GIS R22kV ALEBO KOBKOVEJ R22kV S UZEMŇOVAČOM QE6
QM/22kV* - LEN PRI GIS R22kV



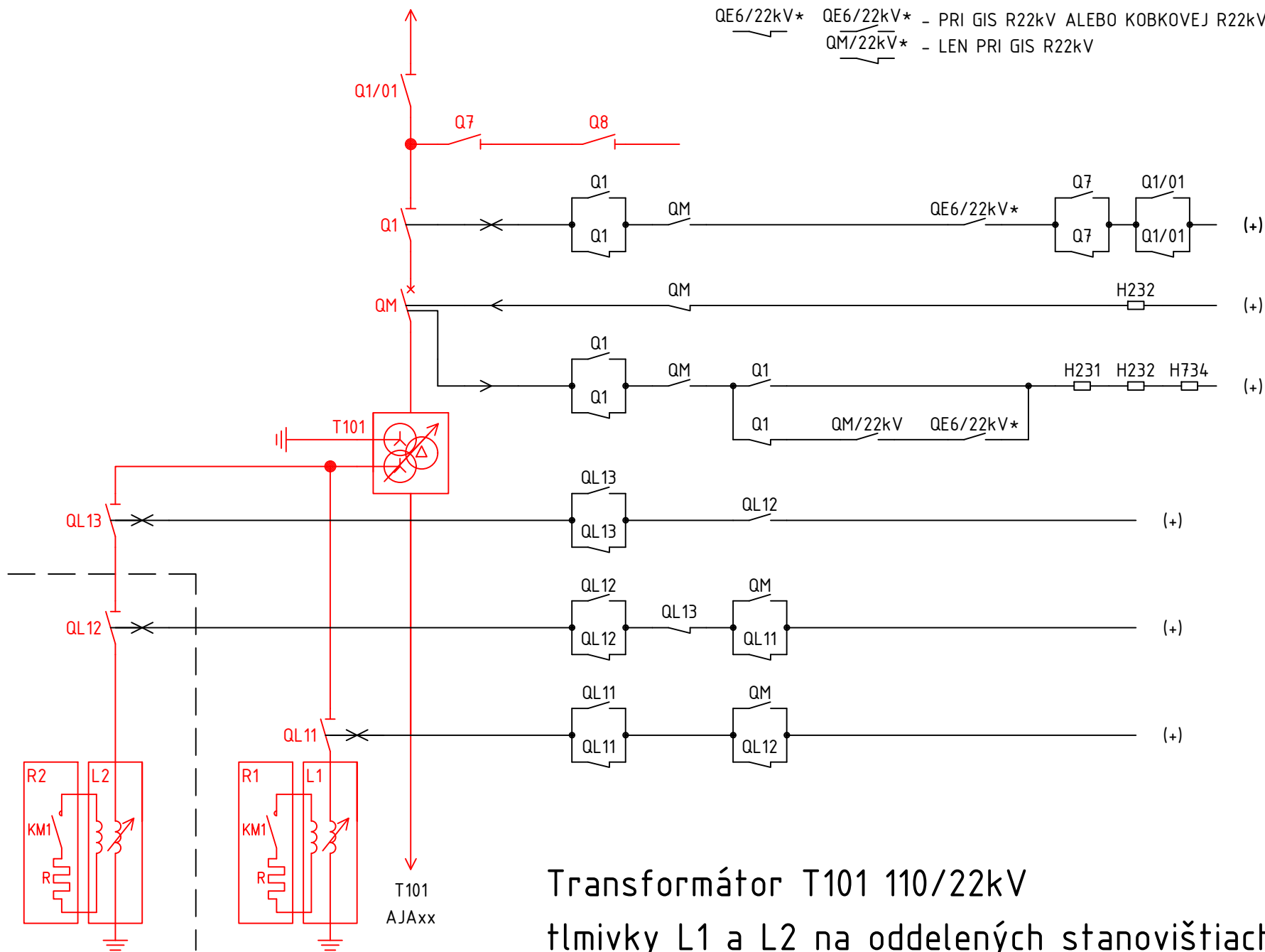
R110kV - H rozvodňa

Transformátor T102 110/22kV

tlmivky L1 a L2 na spoločnom stanovišti

05/07

QE6/22kV* - PRI GIS R22kV ALEBO KOBKOVEJ R22kV S UZEMŇOVAČOM QE6
 QM/22kV* - LEN PRI GIS R22kV



R110kV - H rozvodňa

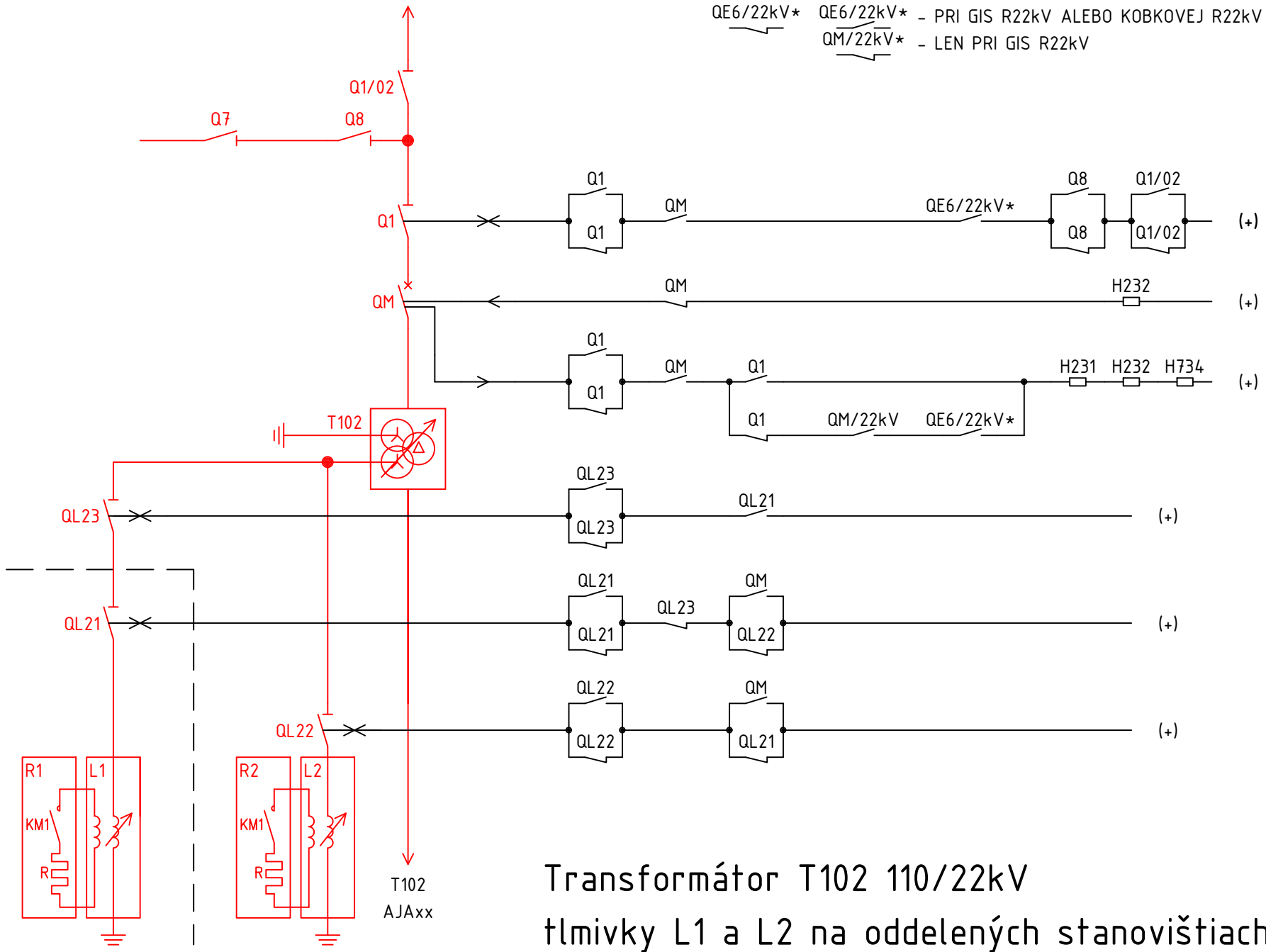
Transformátor T101 110/22kV
 tlmivky L1 a L2 na oddelených stanovištiach
 prepojených VN káblami

AEA04
T102

AEA02
V8xxx
VEDENIE VVN

POZNÁMKA:

QE6/22kV* QE6/22kV* - PRI GIS R22kV ALEBO KOBKOVEJ R22kV S UZEMŇOVAČOM QE6
QM/22kV* - LEN PRI GIS R22kV



R110kV - H rozvodňa

Transformátor T102 110/22kV
tlmivky L1 a L2 na oddelených stanovištiach
prepojených VN káblami

ZSD PI 755-2_Príloha 3_časť_B_110kV_2 systemy pripojnic

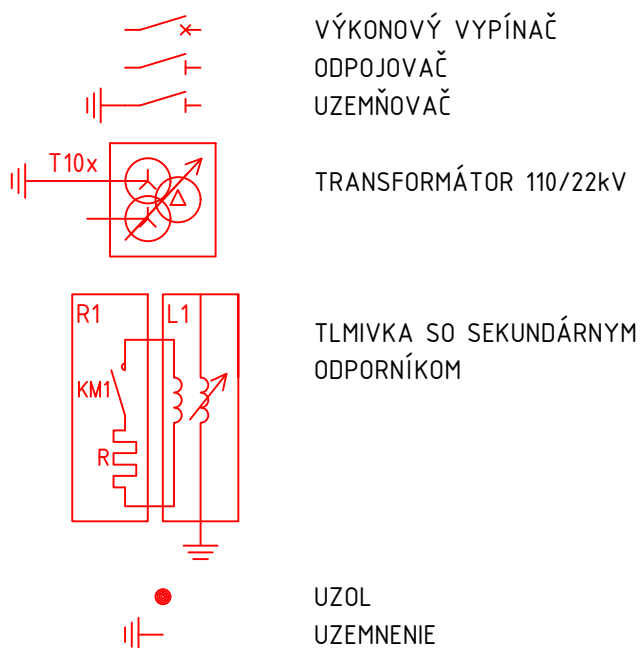
Označenie a blokovanie zariadení

OBSAH

List číslo	Názov	Označenie zariadenia
01	Titulný list	
02	Vývod vedenia bez pomocnej prípojnice	V8xxx
03	Vývod vedenia s pomocnou prípojnou	V8xxx
04	Transformátor 110/22kV 2xQL	T10x
05	Transformátor 110/22kV 3xQL	T10x
06	Spínač prípojnic	SP
07	Spínač pomocnej prípojnice	SPP
08	Kombinovaný spínač prípojnic	KSP
09	Vývod vedenia s pomocnou prípojnou a pozdĺžnym delením	V8xxx
10	Kombinovaný spínač prípojnic a pozdĺžnym delením	KSP1

ZNAČKY, SYMBOLY

Silová časť

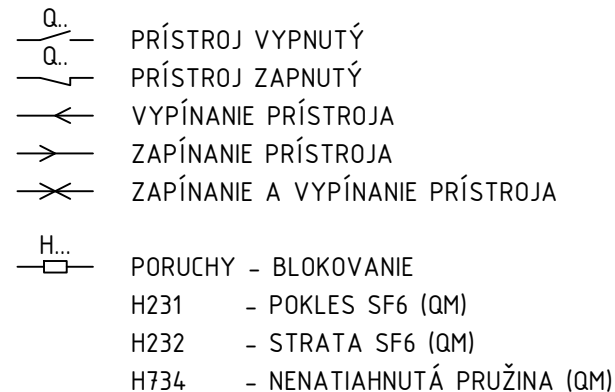


R110kV - 2H

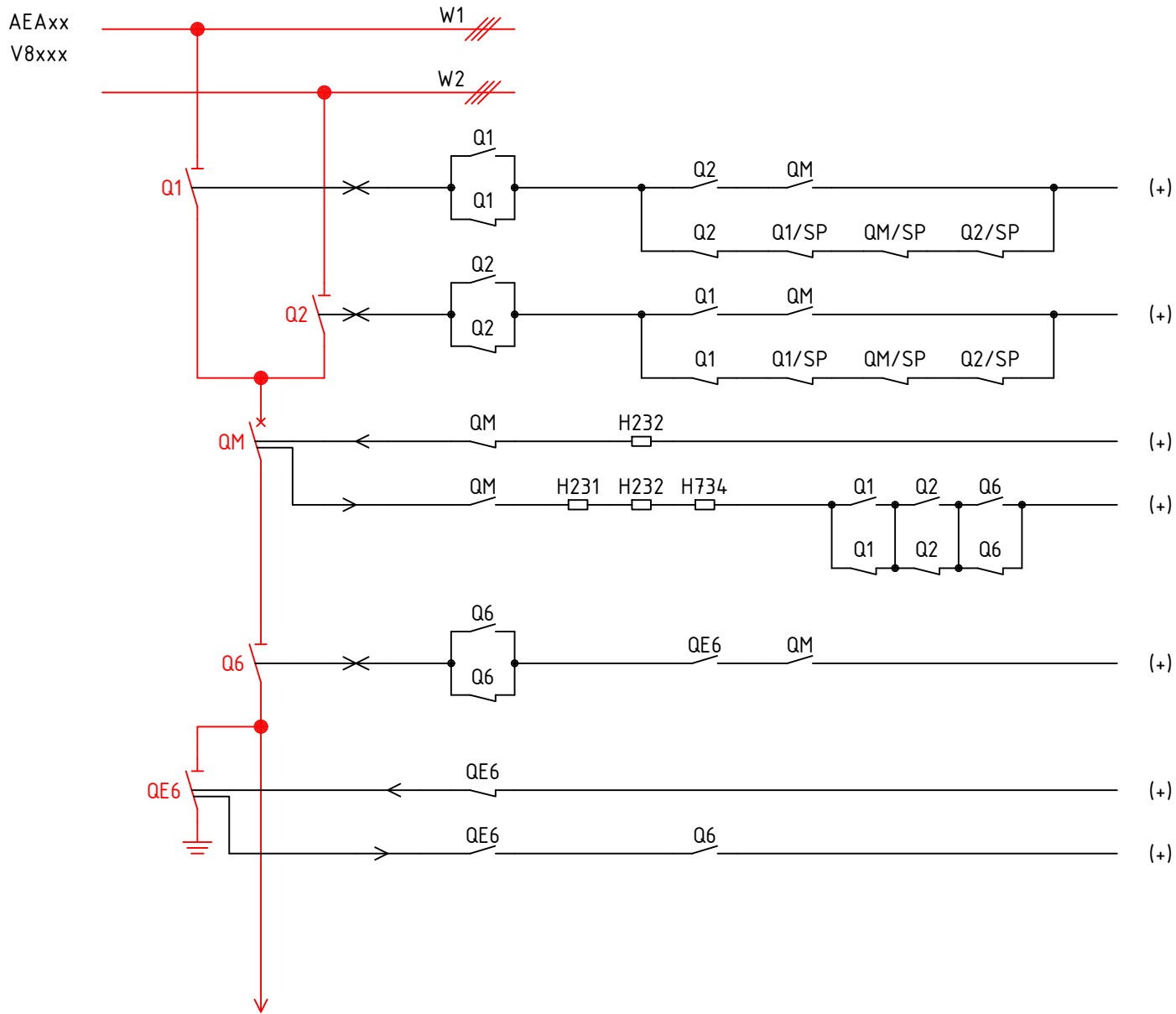
Označenie silového zariadenia

Označenie	Zariadenie
	Pripojnice nedelené
W1 (W11, W12)	1. pripojnica
W2 (W21, W22)	2. pripojnica
W5 (W51, W52)	pomocná pripojnica
QM	vypínač odpojovač
Q1 (Q10, Q11)	1. pripojnica
Q2 (Q20, Q21)	2. pripojnica
Q5 (Q51)	pomocná pripojnica
Q6	vývodový
QLx1 (QLx2, QLx3)	tlmivkový
QE6	uzemňovač vývodový

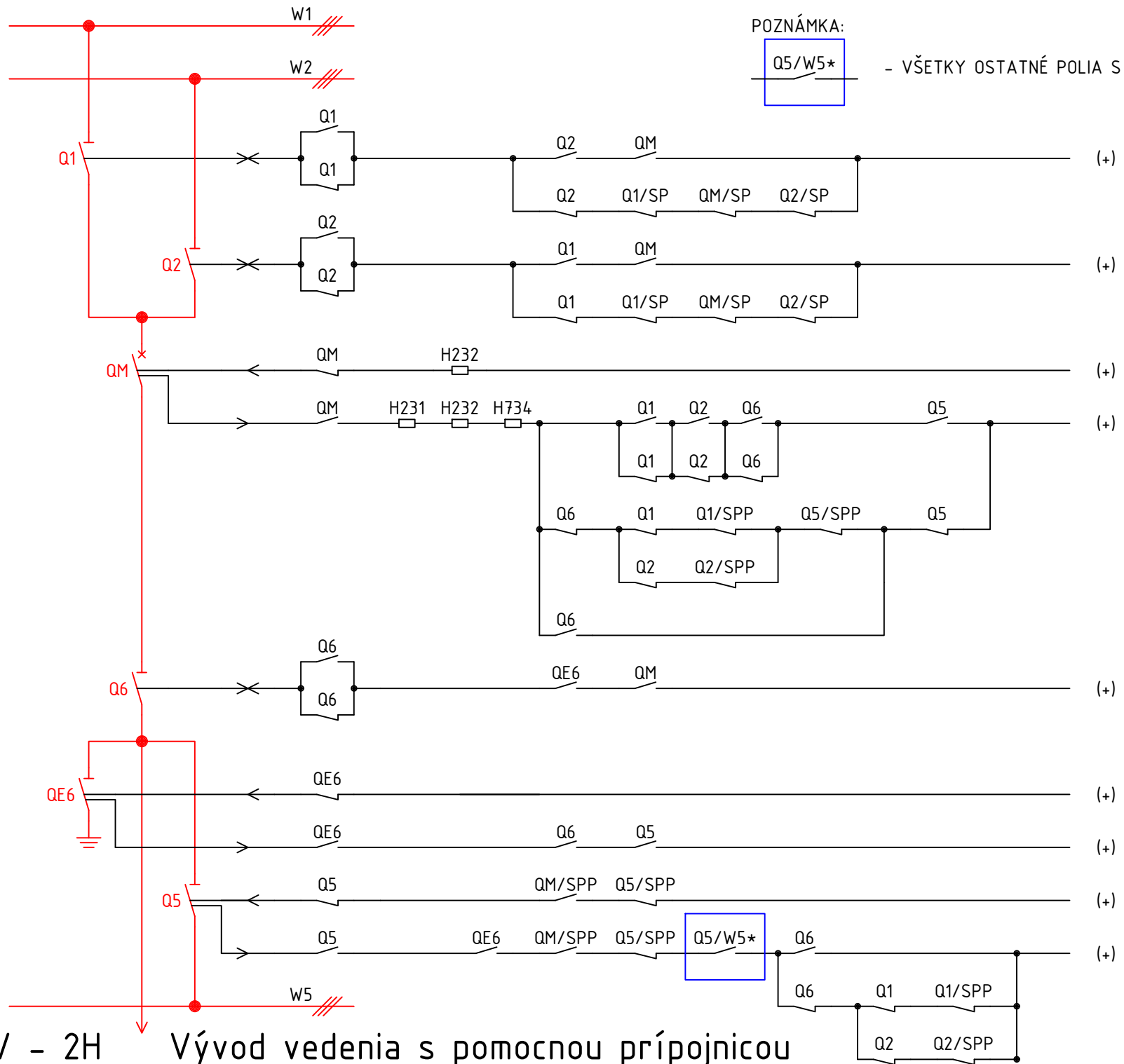
Ovládanie a blokovanie



POČAS OVLÁDANIA NESMIE TRVAŤ SIGNALIZÁCIA PORÚCH

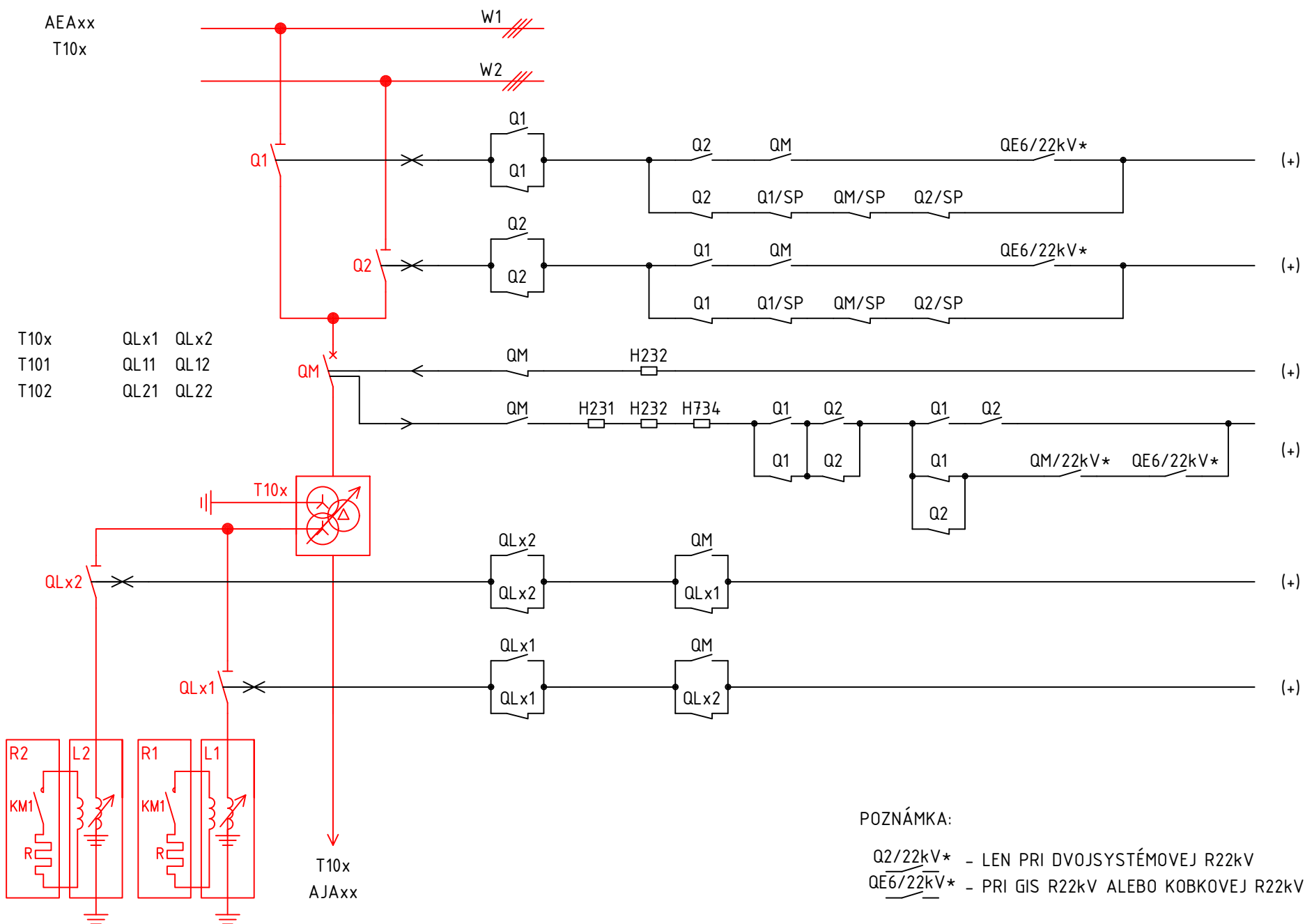


AEAxx
V8xxx



POZNÁMKA:
Q5/W5* - VŠETKY OSTATNÉ POLIA S ODPOJOVAČOM Q5

R110kV - 2H Vývod vedenia s pomocnou prípojnicou



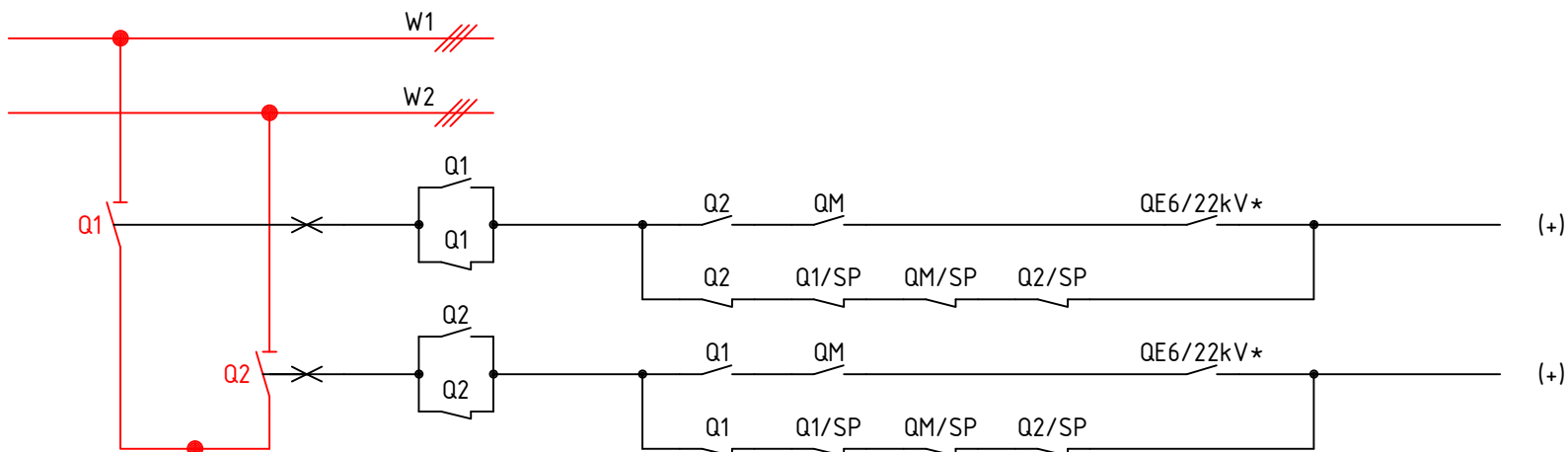
Transformátor 110/22kV

(tlmivky L1 a L2 na spoločnom stanovišti)

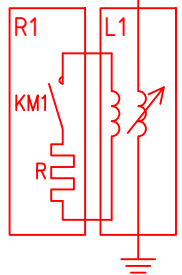
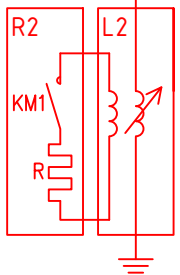
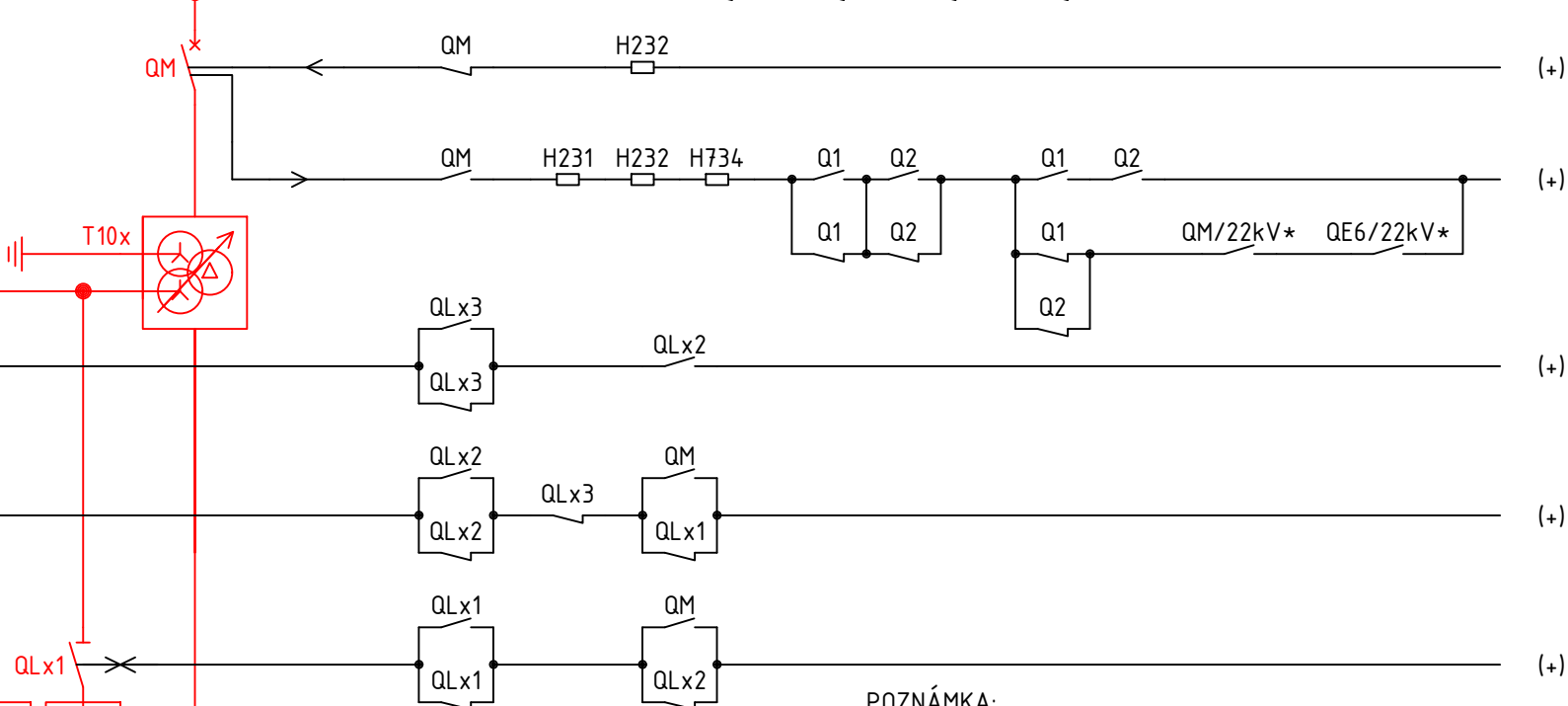
R110kV - 2H

04/10

AEAxx
T10x



T10x	QLx1	QLx2
T101	QL11	QL12
T102	QL21	QL22



Tx01
AJAxx

POZNÁMKA:

Q2/22kV* - LEN PRI DVOJSYSTÉMOVEJ R22kV

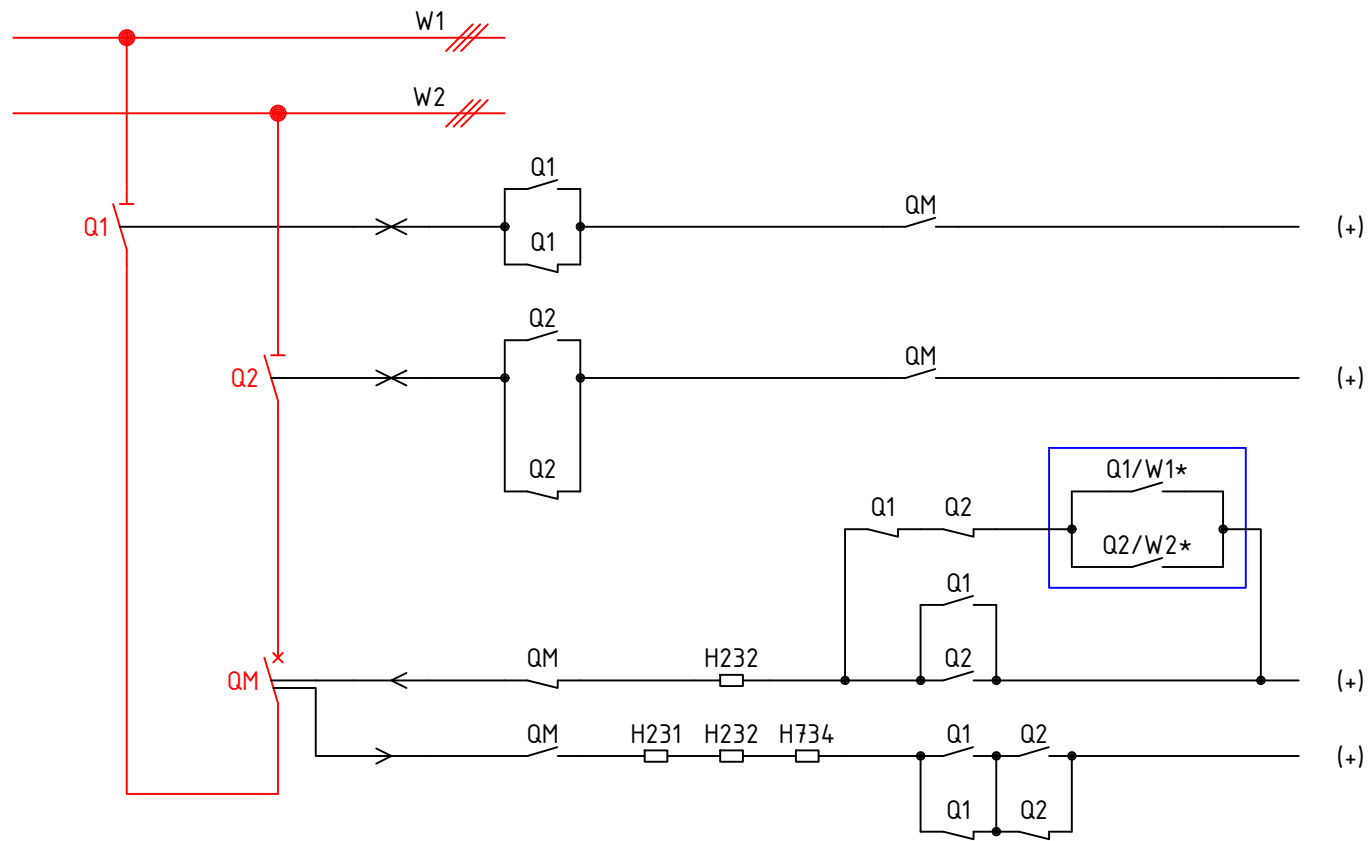
QE6/22kV* - PRI GIS R22kV ALEBO KOBKOVEJ R22kV S UZEMŇOVAČOM QE6

Transformátor 110/22kV
(tlmivky L1 a L2 na oddelených stanovištiach
prepojených VN káblami)

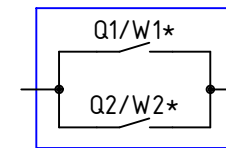
R110kV - 2H

05/10

AEAx
SP

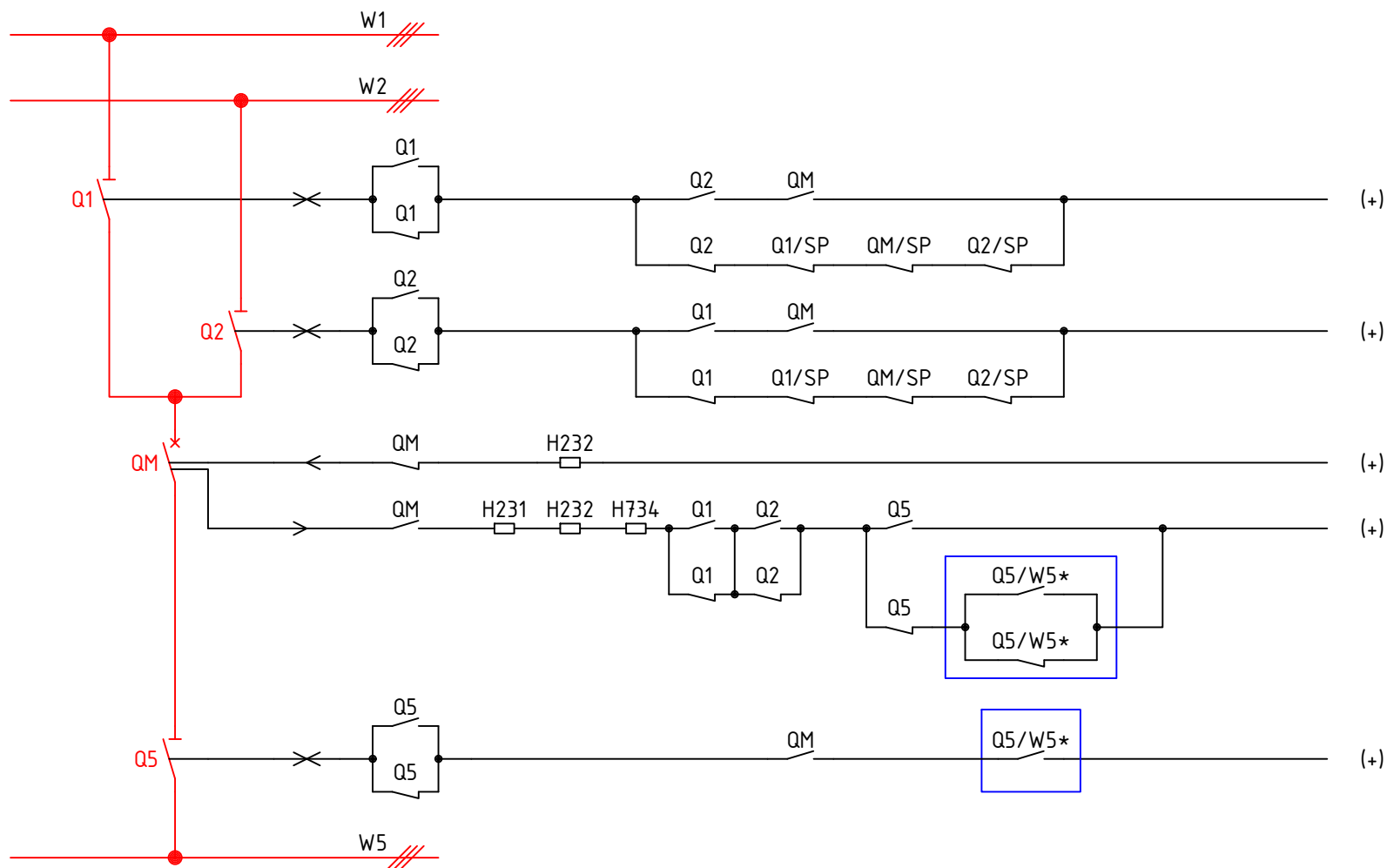


POZNÁMKA:

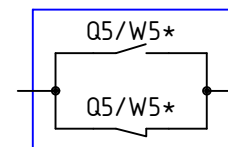


- VŠETKY OSTATNÉ POLIA

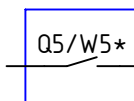
AEAx
SPP



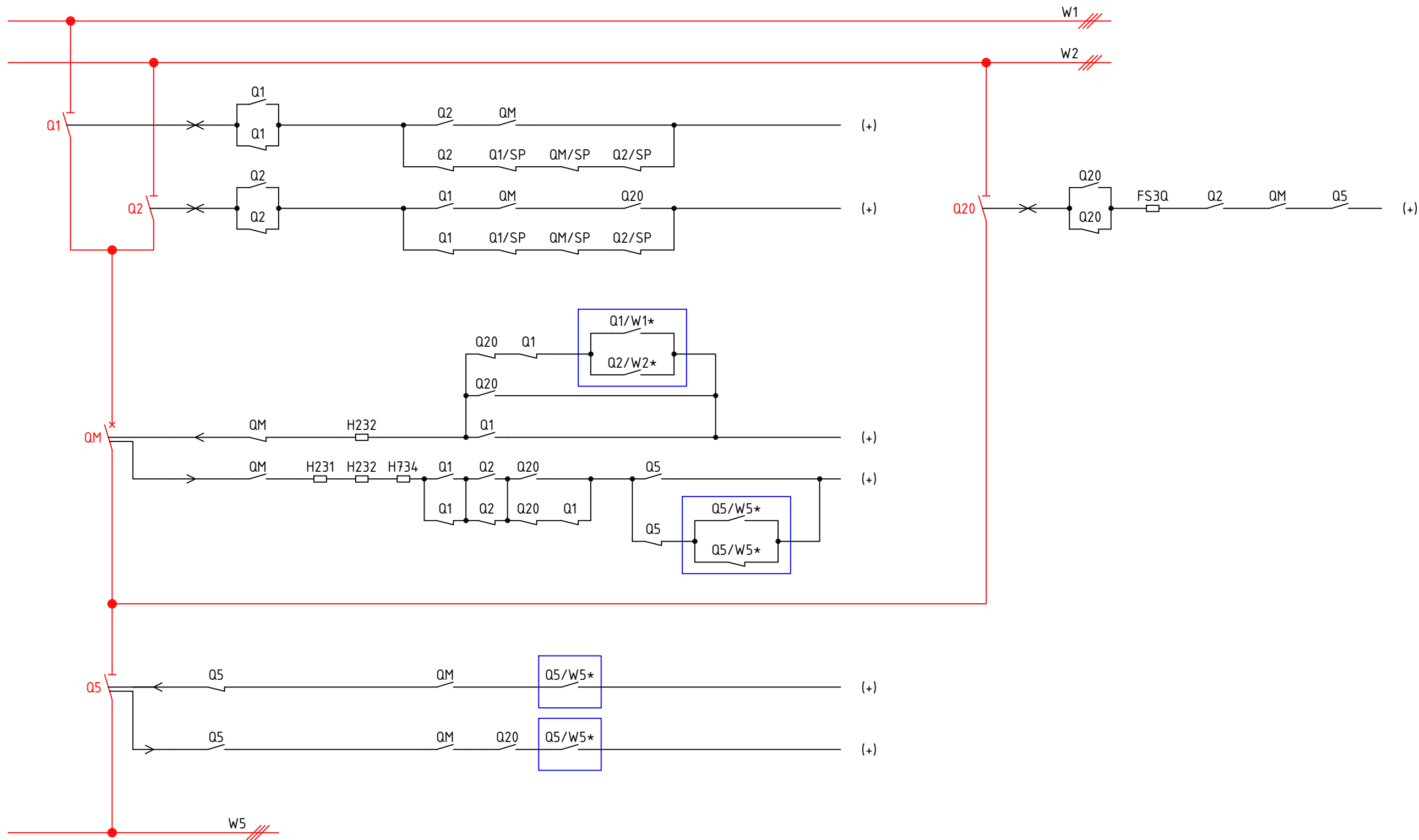
POZNÁMKA:



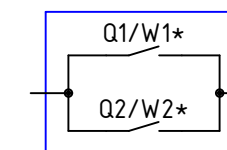
- VŠETKY OSTATNÉ POLIA S ODPOJOVAČOM Q5



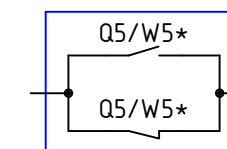
- VŠETKY OSTATNÉ POLIA S ODPOJOVAČOM Q5



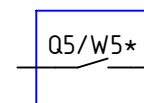
POZNÁMKA:



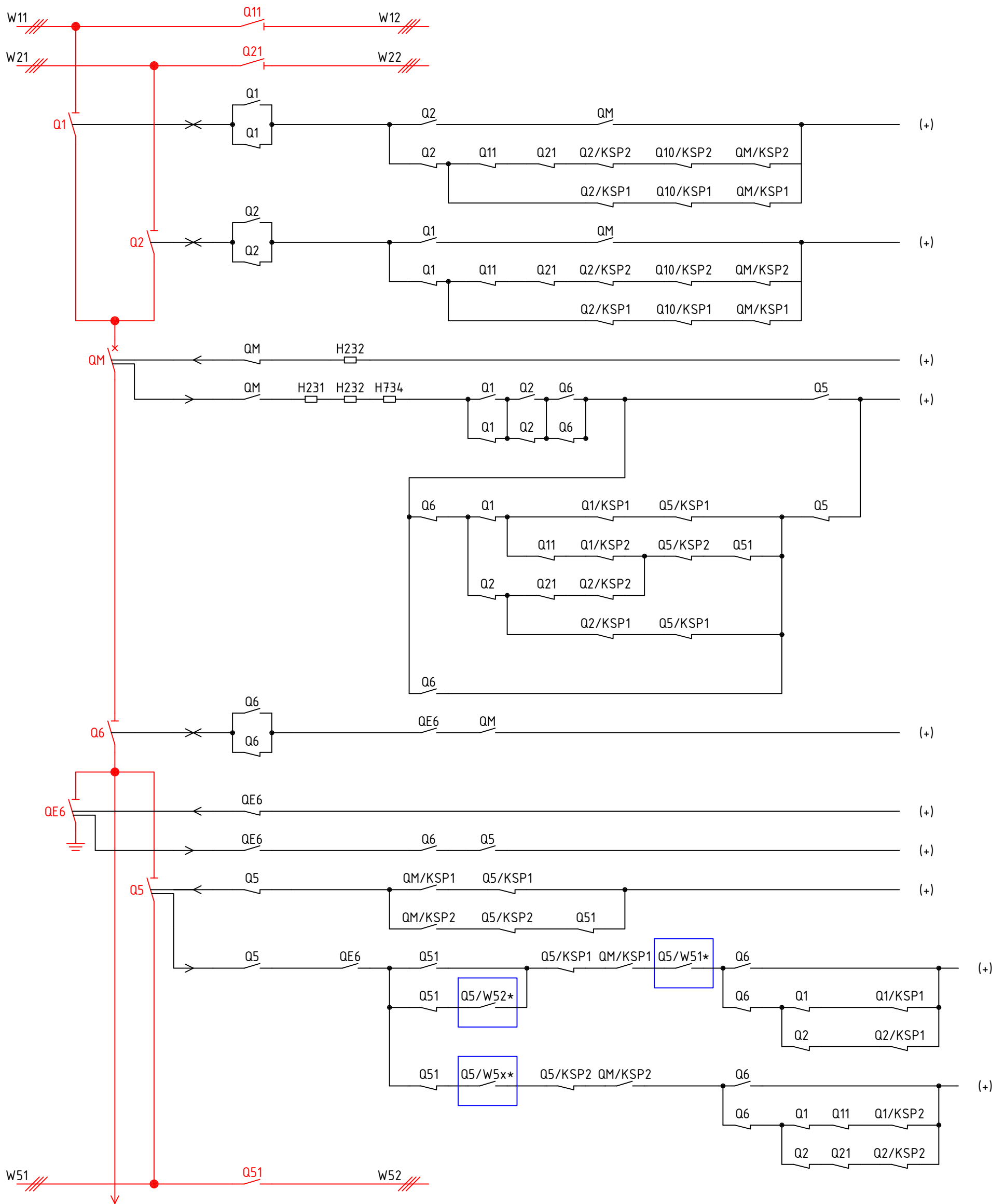
- VŠETKY OSTATNÉ POLIA



- VŠETKY OSTATNÉ POLIA S ODPOJOVAČOM Q5

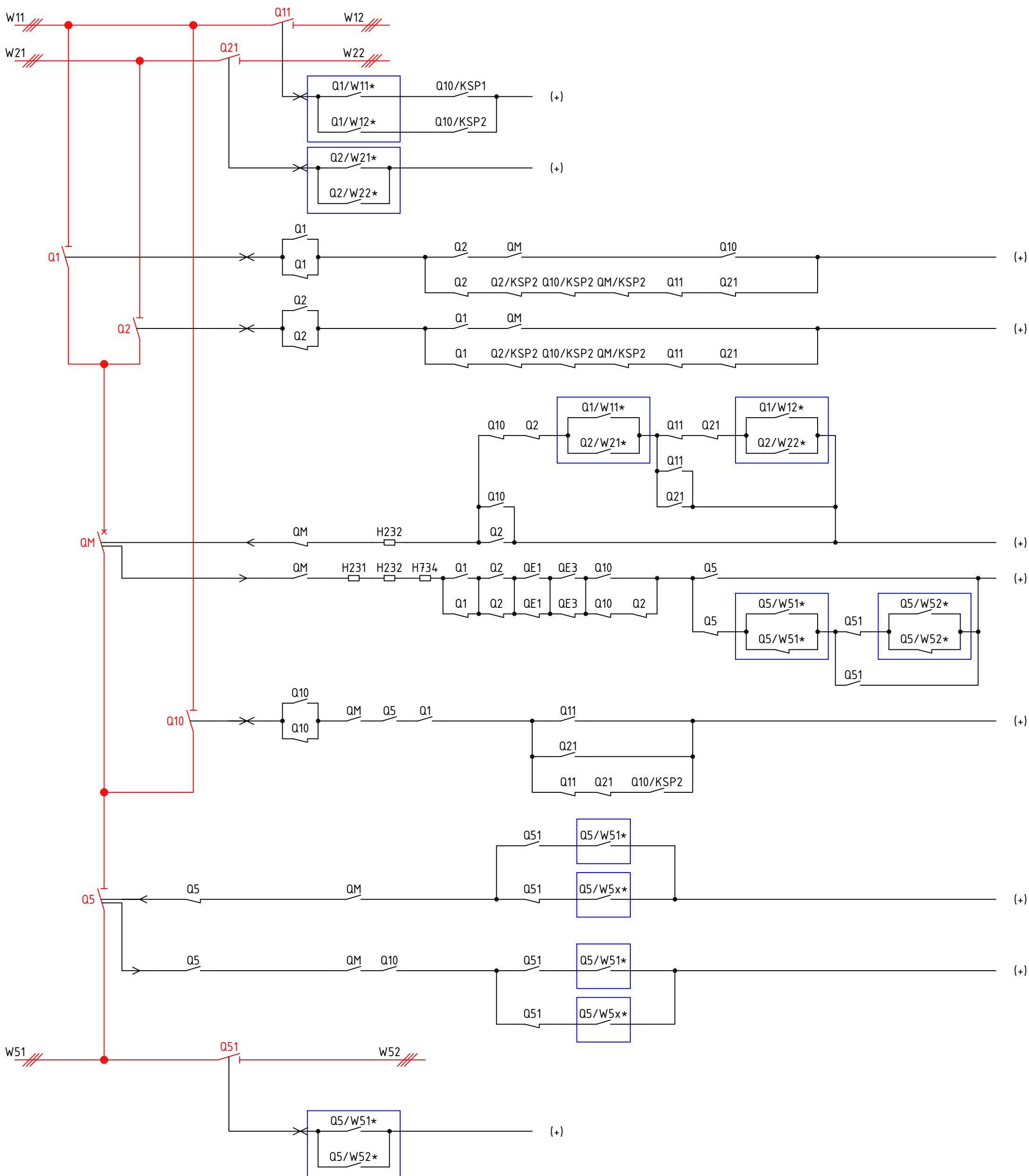


- VŠETKY OSTATNÉ POLIA S ODPOJOVAČOM Q5



POZNÁMKA:

- Q5/W51* - VŠETKY OSTATNÉ POLIA S ODPOJOVAČOM Q5 na W51
- Q5/W52* - VŠETKY OSTATNÉ POLIA S ODPOJOVAČOM Q5 na W52
- Q5/W5x* - VŠETKY OSTATNÉ POLIA S ODPOJOVAČOM Q5 na W51 a W52



POZNÁMKA:

- Q1/W11* - VŠETKY OSTATNÉ POLIA S ODPOJOVAČOM Q1 na W11
- Q1/W12* - VŠETKY OSTATNÉ POLIA S ODPOJOVAČOM Q1 na W12
- Q2/W21* - VŠETKY OSTATNÉ POLIA S ODPOJOVAČOM Q2 na W21
- Q2/W22* - VŠETKY OSTATNÉ POLIA S ODPOJOVAČOM Q2 na W22
- Q5/W51* - VŠETKY OSTATNÉ POLIA S ODPOJOVAČOM Q5 na W51
- Q5/W52* - VŠETKY OSTATNÉ POLIA S ODPOJOVAČOM Q5 na W52
- Q5/W5x* - VŠETKY OSTATNÉ POLIA S ODPOJOVAČOM Q5 na W51 a W52

ZSD PI 755-2_Príloha 3_časť_C_110kV_2 systemy pripojnic s uzemňovačmi

Označenie a blokovanie zariadení

OBSAH

List číslo

Názov

List číslo	Názov	Označenie zariadenia
01	Titulný list	
02	Vývod vedenia bez pomocnej prípojnice	V8xxx
03	Vývod vedenia s pomocnou prípojnou	V8xxx
04	Transformátor 110/22kV 2xQL	T10x
05	Transformátor 110/22kV 3xQL	T10x
06	Spínač prípojnic	SP
07	Spínač pomocnej prípojnice	SPP
08	Kombinovaný spínač prípojnic	KSP
09	Vývod vedenia s pomocnou prípojnou a pozdĺžnym delením	V8xxx
10	Kombinovaný spínač prípojnic a pozdĺžnym delením	KSP1
11	Uzemnenie prípojnic	

Označenie silového zariadenia

Označenie	Zariadenie
	Pripojnice nedelené
W1 (W11, W12)	1. pripojnica
W2 (W21, W22)	2. pripojnica
W5 (W51, W52)	pomocná pripojnica

QM	vypínač odpojovač
Q1 (Q10, Q11)	1. pripojnica
Q2 (Q20, Q21)	2. pripojnica
Q5 (Q51)	pomocná pripojnica
Q6	vývodový
QLx1 (QLx2, QxL3)	tlmivkový uzemňovač

QEW1	1. pripojnica
QEW2	2. pripojnica
QEW5	pomocná pripojnica
QE1	medzi QM - Q1,Q2, QM - Q1
QE2	medzi QM - Q2
QE3	medzi QM - Q6, QM - Q5, QM - Q5,Q20
QE6	vývodový

ZNAČKY, SYMBOLY

Silová časť

 VÝKONOVÝ VYPÍNAČ

 ODPOJOVAČ

 UZEMŇOVAČ



Ovládanie a blokovanie

 PRÍSTROJ VYPNUTÝ

 PRÍSTROJ ZAPNUTÝ

 VYPÍNANIE PRÍSTROJA

 ZAPÍNANIE PRÍSTROJA

 ZAPÍNANIE A VYPÍNANIE PRÍSTROJA

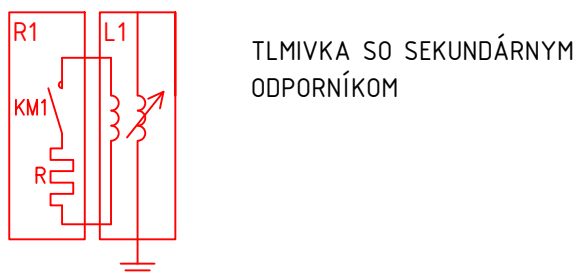
 PORUCHY - BLOKOVANIE

H231 - POKLES SF6 (QM)

H232 - STRATA SF6 (QM)

H734 - NENATIAHNUTÁ PRUŽINA (QM)

POČAS OVLÁDANIA NESMIE TRVAŤ SIGNALIZÁCIA PORÚCH

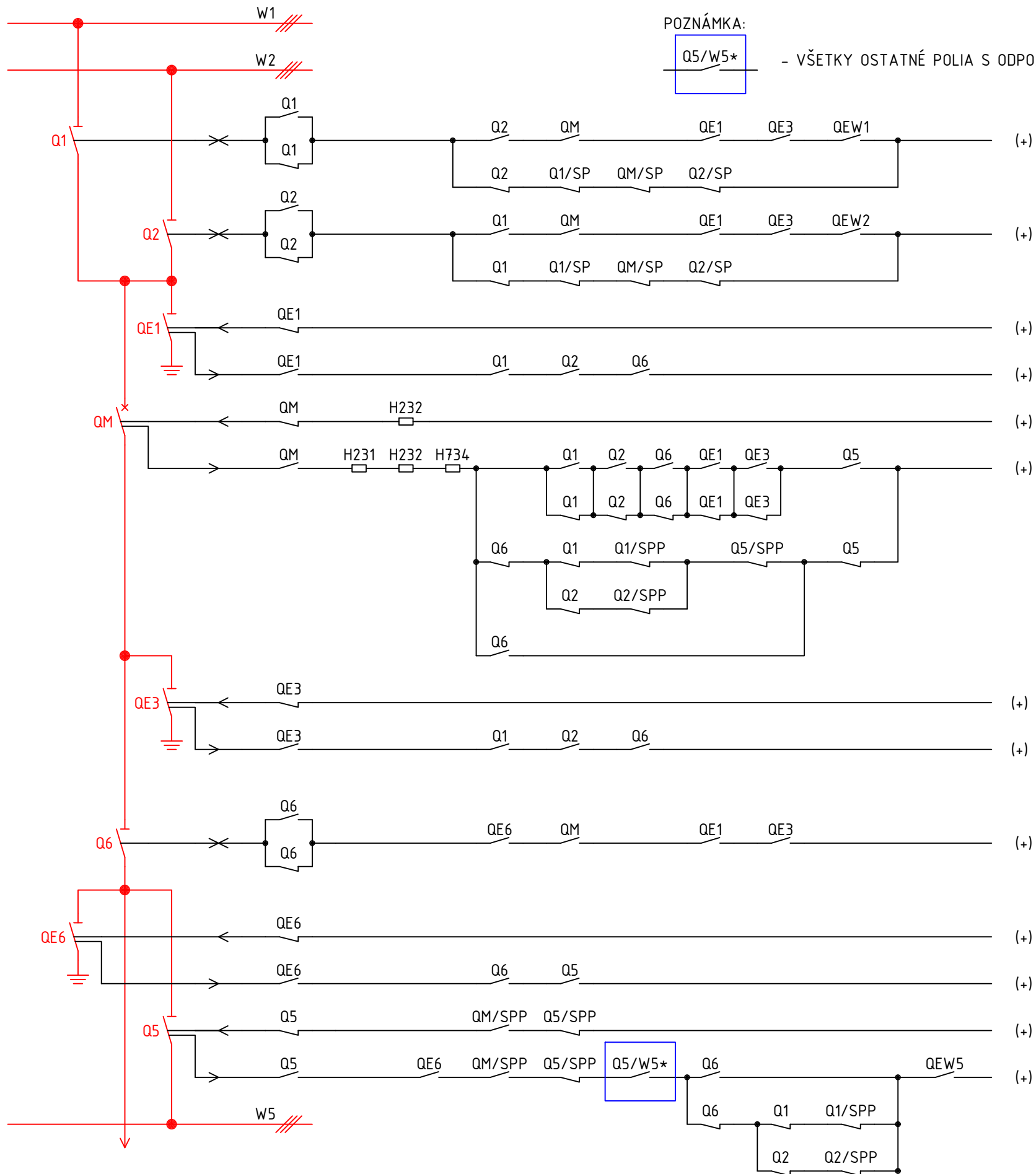


 UZOL

 UZEMNENIE

R110kV - 2H+P + uzemňovače

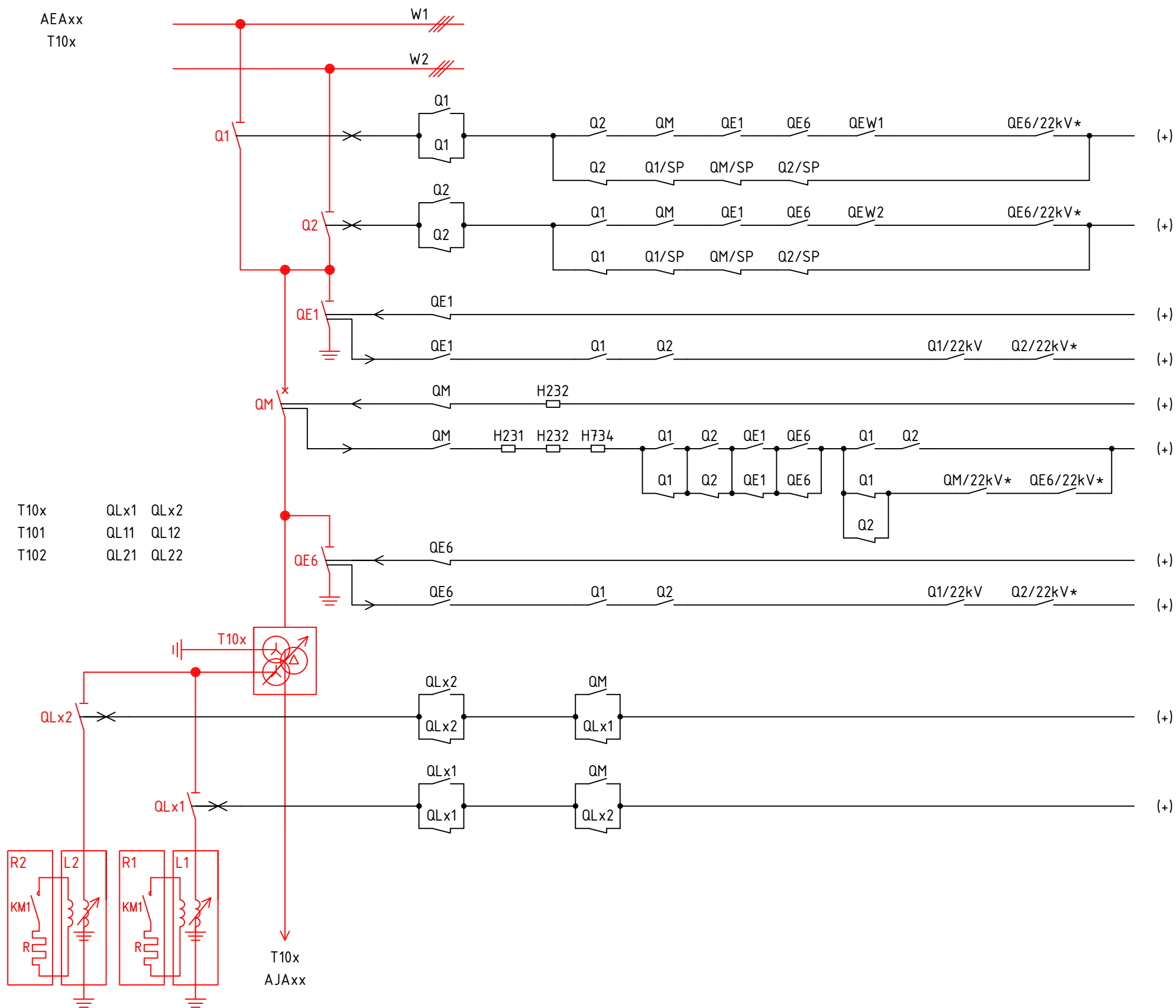
AEAx
V8xxx



POZNÁMKA:

Q5/W5*

- VŠETKY OSTATNÉ POLIA S ODPOJOVAČOM Q5



POZNÁMKA:

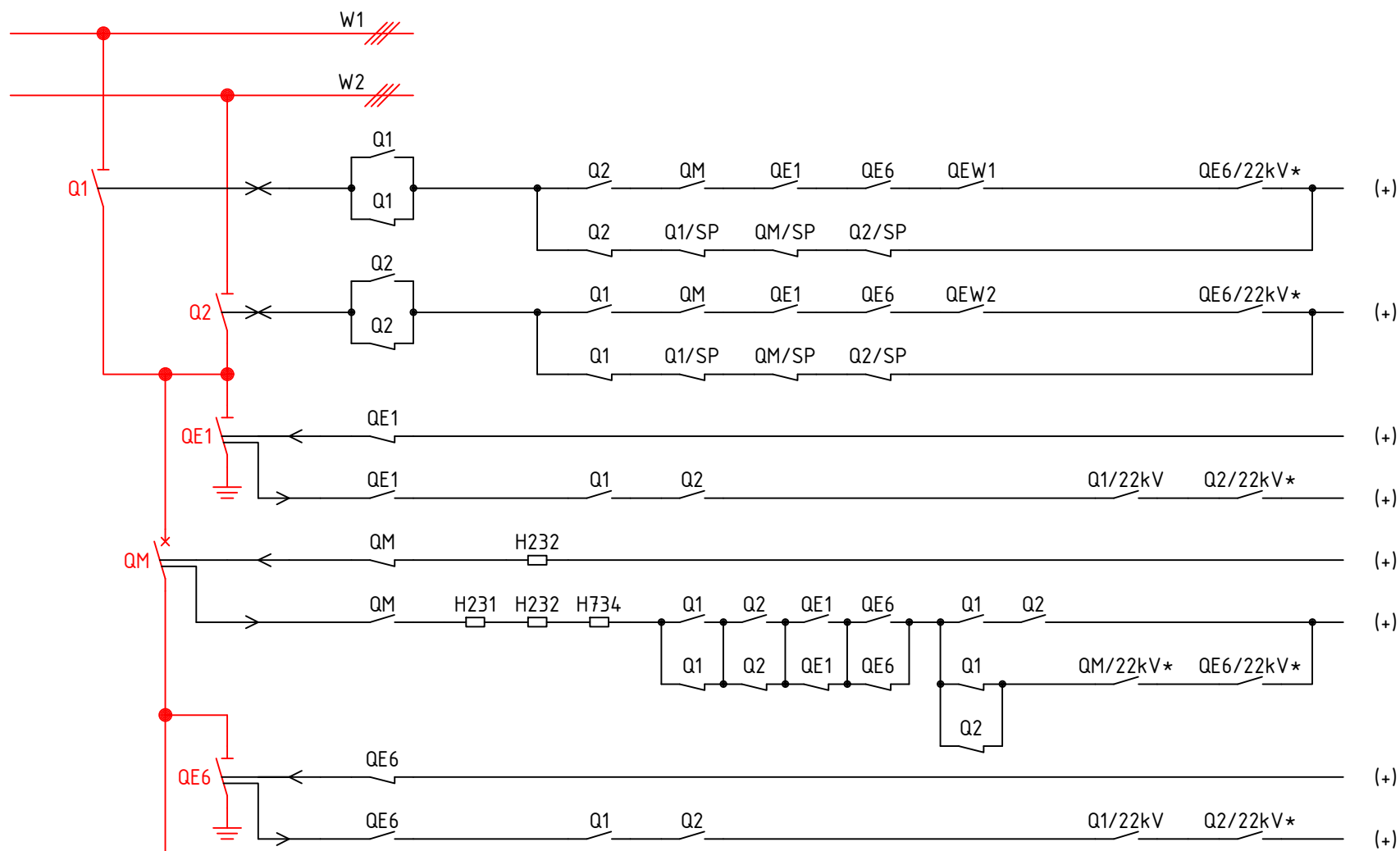
Q2/22kV* - LEN PRI DVOJSYSTÉMOVEJ R22kV

QE6/22kV* - PRI GIS R22kV ALEBO KOBKOVEJ R22kV S UZEMŇOVAČOM QE6

Transformátor 110/22kV

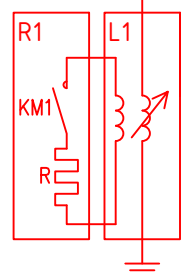
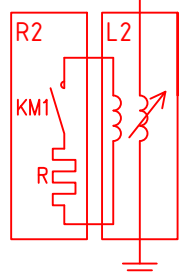
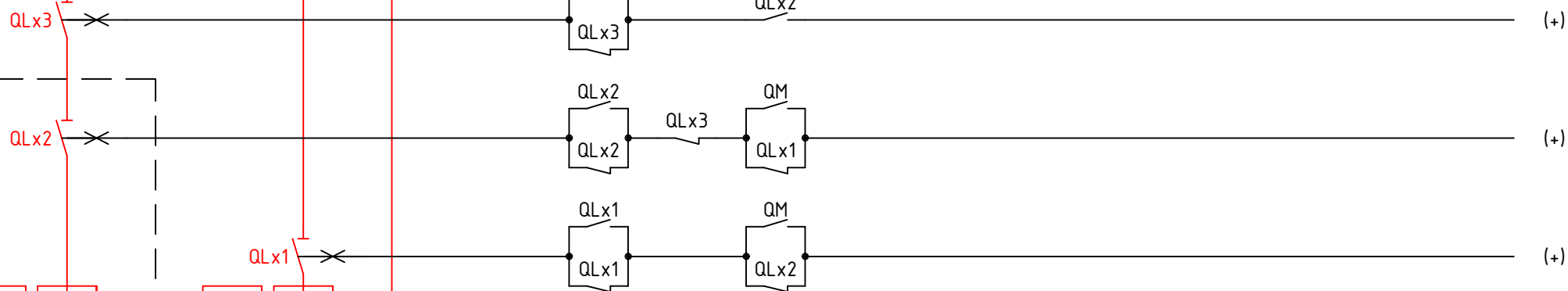
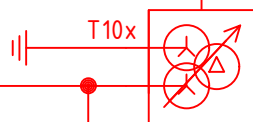
R110kV - 2H+P + uzemňovače (tlmivky L1 a L2 na spoločnom stanovišti)

AEAx
T10x



T10x
T101
T102

QLx1 QLx2
QL11 QL12
QL21 QL22



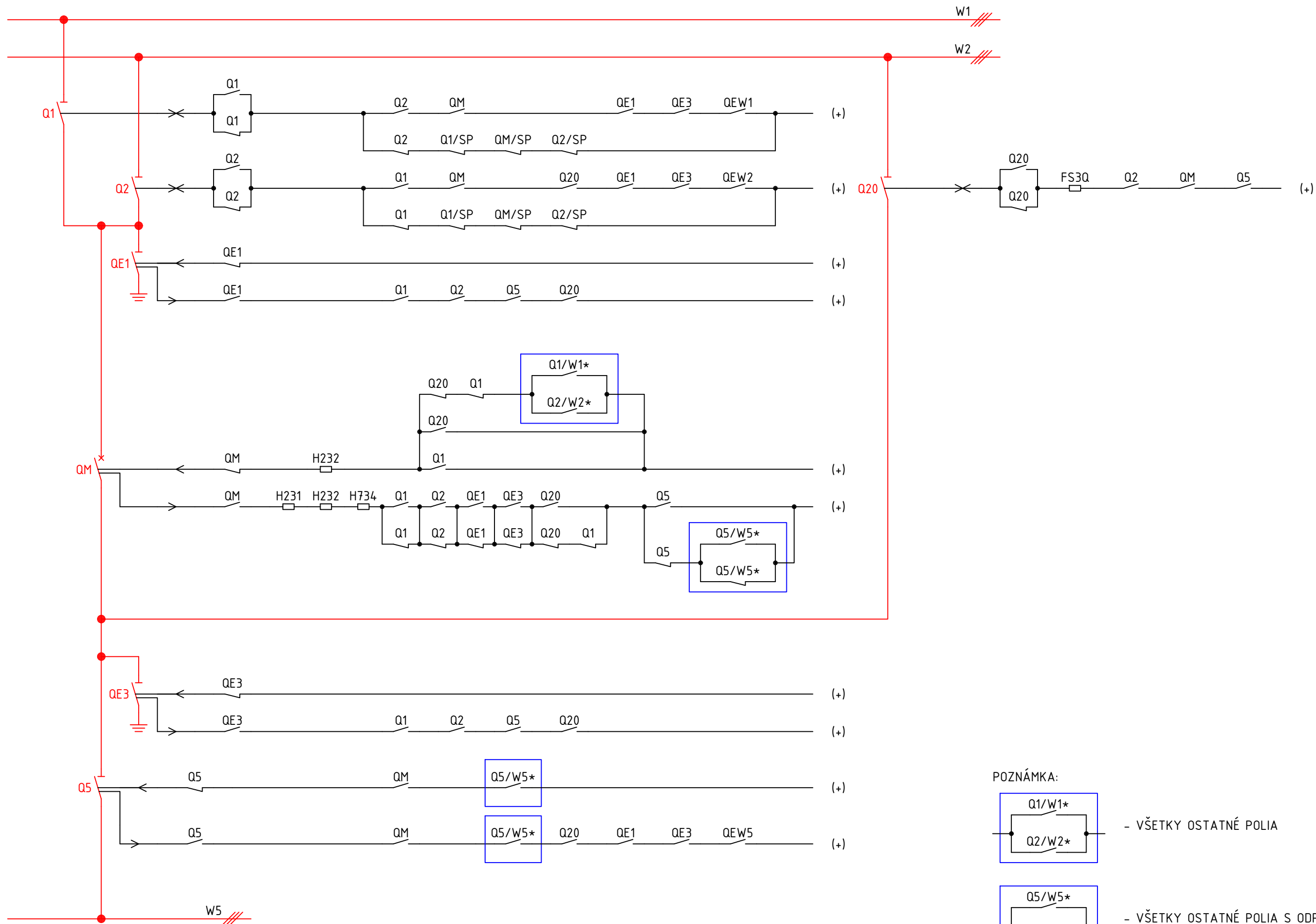
POZNÁMKA:

Q2/22kV* - LEN PRI DVOJSYSTÉMOVEJ R22kV
QE6/22kV* - PRI GIS R22kV ALEBO KOBKOVEJ R22kV S UZEMŇOVAČOM QE6

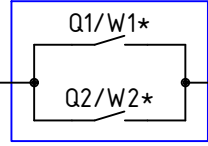
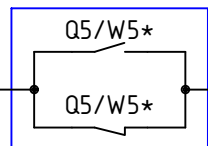
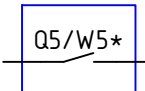
Transformátor 110/22kV

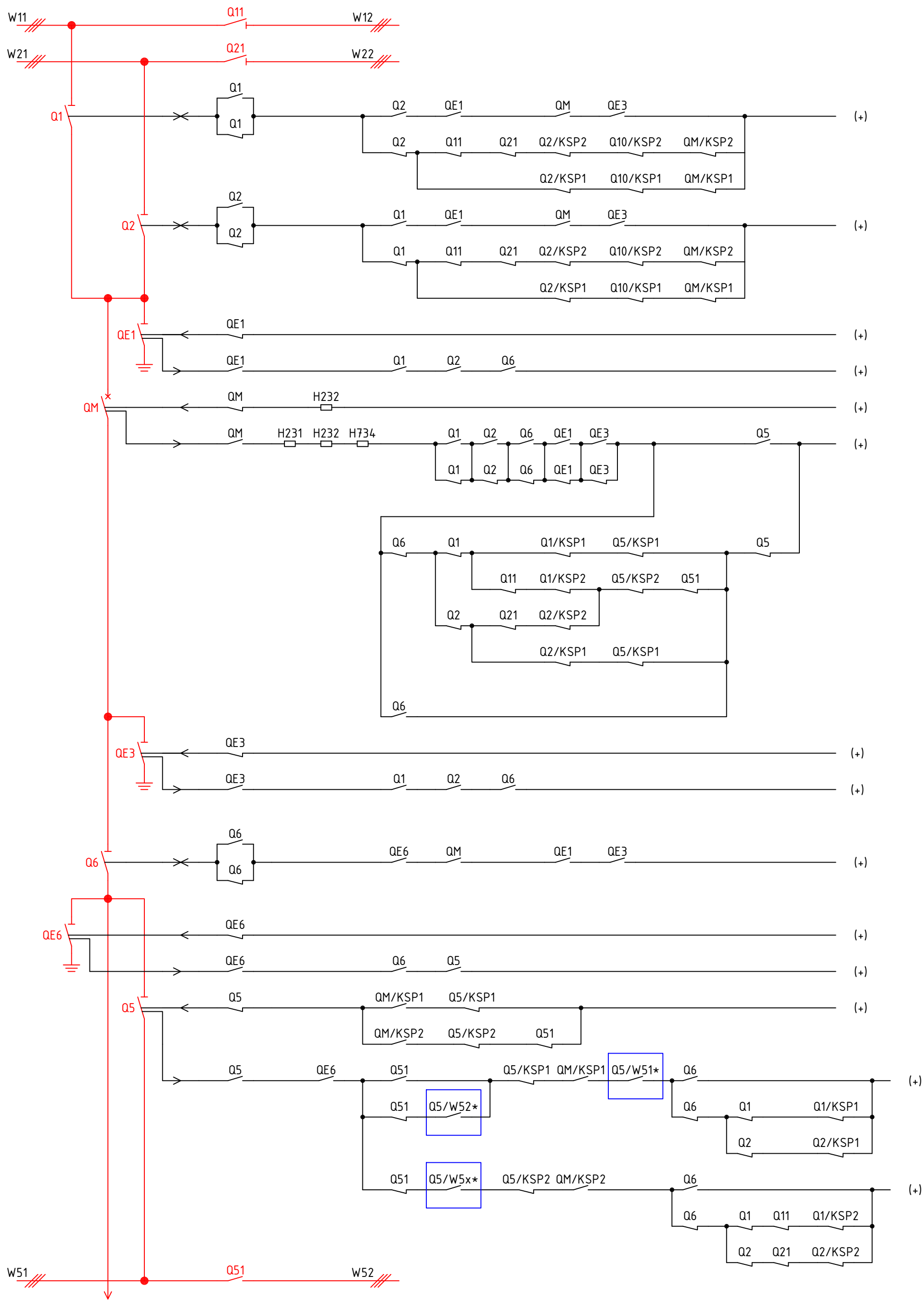
(tlmivky L1 a L2 na oddelených stanovištiach

R110kV - 2H+P + uzemňovače prepojených VN káblami)



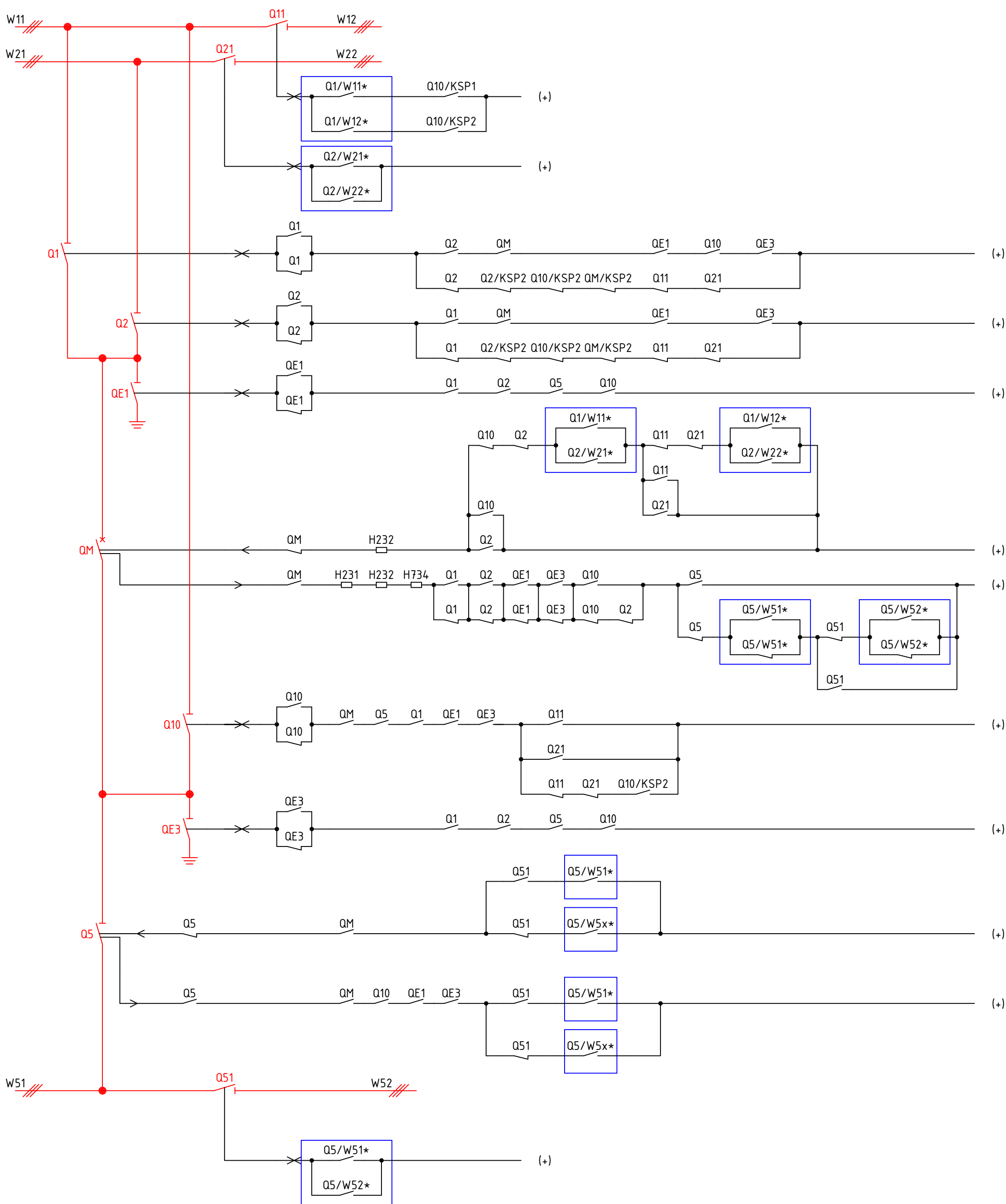
POZNÁMKA:

- 
- VŠETKY OSTATNÉ POLIA
- 
- VŠETKY OSTATNÉ POLIA S ODPOJOVAČOM Q5
- 
- VŠETKY OSTATNÉ POLIA S ODPOJOVAČOM Q5



POZNÁMKA:

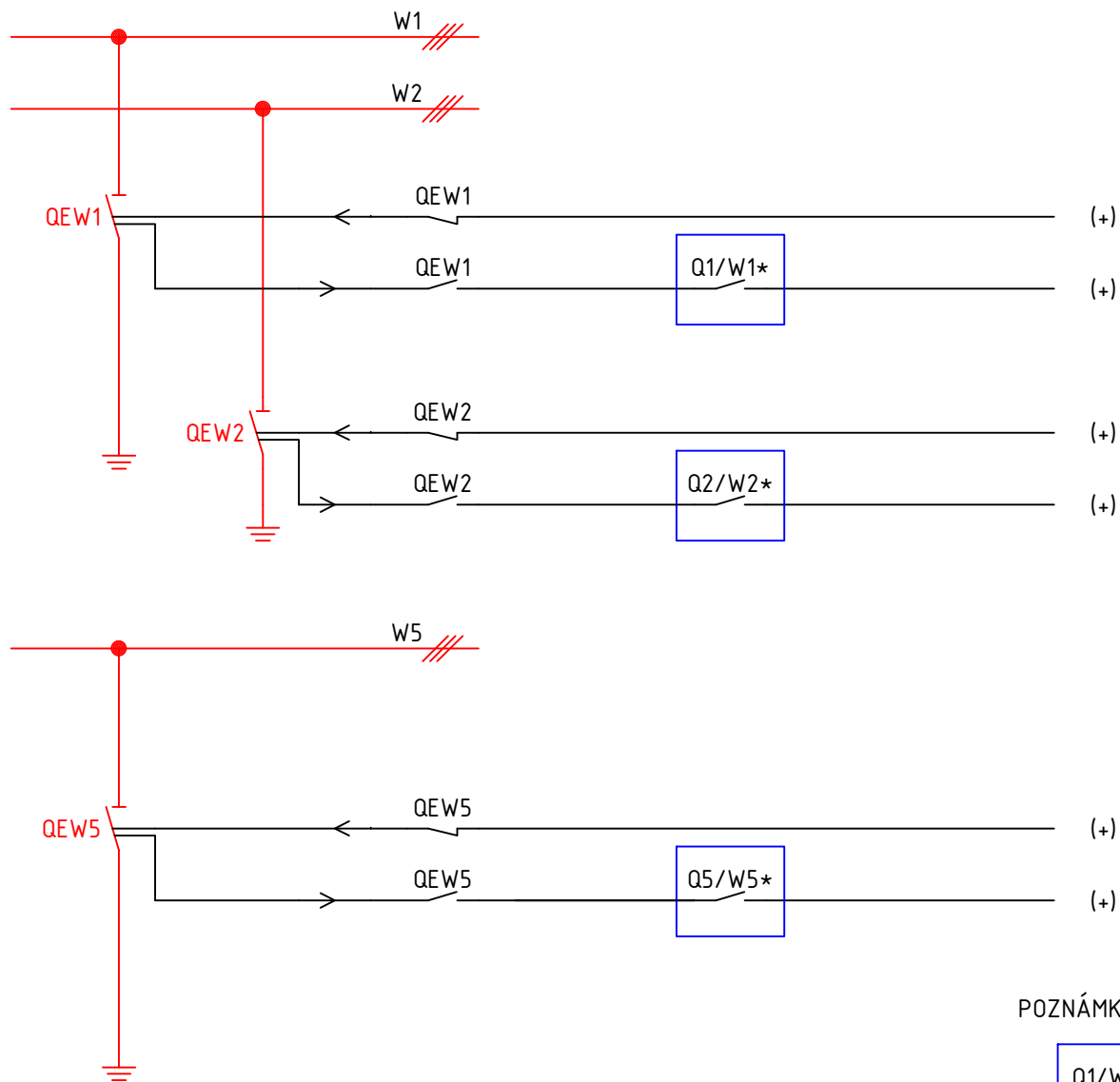
- Q5/W51* - VŠETKY OSTATNÉ POLIA S ODPOJOVAČOM Q5 na W51
- Q5/W52* - VŠETKY OSTATNÉ POLIA S ODPOJOVAČOM Q5 na W52
- Q5/W5x* - VŠETKY OSTATNÉ POLIA S ODPOJOVAČOM Q5 na W51 a W52



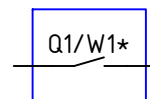
POZNÁMKA:

- Q1/W11* - VŠETKY OSTATNÉ POLIA S ODPOJOVAČOM Q1 na W11
- Q1/W12* - VŠETKY OSTATNÉ POLIA S ODPOJOVAČOM Q1 na W12
- Q2/W21* - VŠETKY OSTATNÉ POLIA S ODPOJOVAČOM Q2 na W21
- Q2/W22* - VŠETKY OSTATNÉ POLIA S ODPOJOVAČOM Q2 na W22
- Q5/W51* - VŠETKY OSTATNÉ POLIA S ODPOJOVAČOM Q5 na W51
- Q5/W52* - VŠETKY OSTATNÉ POLIA S ODPOJOVAČOM Q5 na W52
- Q5/W5x* - VŠETKY OSTATNÉ POLIA S ODPOJOVAČOM Q5 na W51 a W52

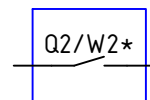
AEAx
UZEMNENIE
PRÍPOJNÍC



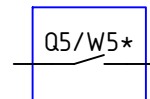
POZNÁMKA:



- VŠETKY OSTATNÉ POLIA S ODPOJOVAČOM Q1



- VŠETKY OSTATNÉ POLIA S ODPOJOVAČOM Q2



- VŠETKY OSTATNÉ POLIA S ODPOJOVAČOM Q5

ZSD PI 755-2_Príloha 3_časť_D_110kV_3 systémy pripojnic s uzemňovačmi

Označenie a blokovanie zariadení

OBSAH

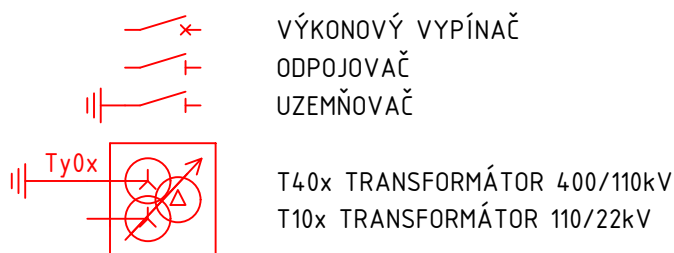
List číslo	Názov	Označenie zariadenia
01	Titulný list	
02	Vývod vedenia s pomocnou prípojnou	V8xxx
03	Transformátor 400/110kV	T40x
04	Transformátor 110/22kV 2xQL	T10x
05	Transformátor 110/22kV 3xQL	T10x
06	Spínač prípojnic	SP
07	Spínač pomocnej prípojnice	SPP
08	Kombinovaný spínač prípojnic	KSP
09	Vývod HDO	HDO
10	Uzemnenie prípojnic	

Označenie silového zariadenia

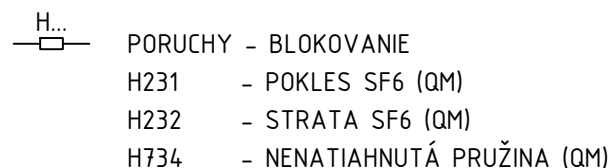
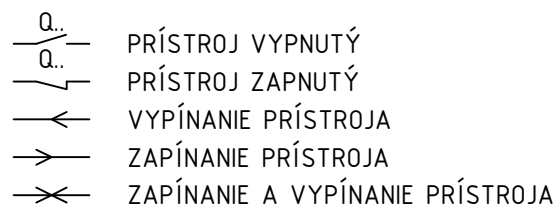
Označenie	Zariadenie
	Pripojnice nedelené
W1	1. pripojnica
W2	2. pripojnica
W3	3. pripojnica
W5	pomocná pripojnica
QM	vypínač odpojovač
Q1	1. pripojnica
Q2 (Q20)	2. pripojnica
Q3 (Q30)	3. pripojnica
Q5	pomocná pripojnica
	uzemňovač
QEW1	1. pripojnica
QEW2	2. pripojnica
QEW3	3. pripojnica
QEW5	pomocná pripojnica
QE1	medzi QM - Q1,Q2,Q3, QM - Q1,Q2
QE3	medzi QM - Q6, QM - Q5, QM - Q5,Q20,Q30
QE6	vývodový

ZNAČKY, SYMBOLY

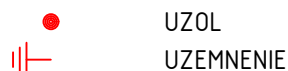
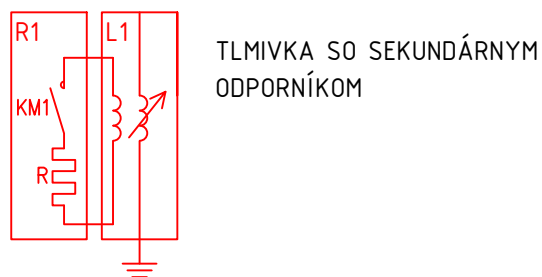
Silová časť



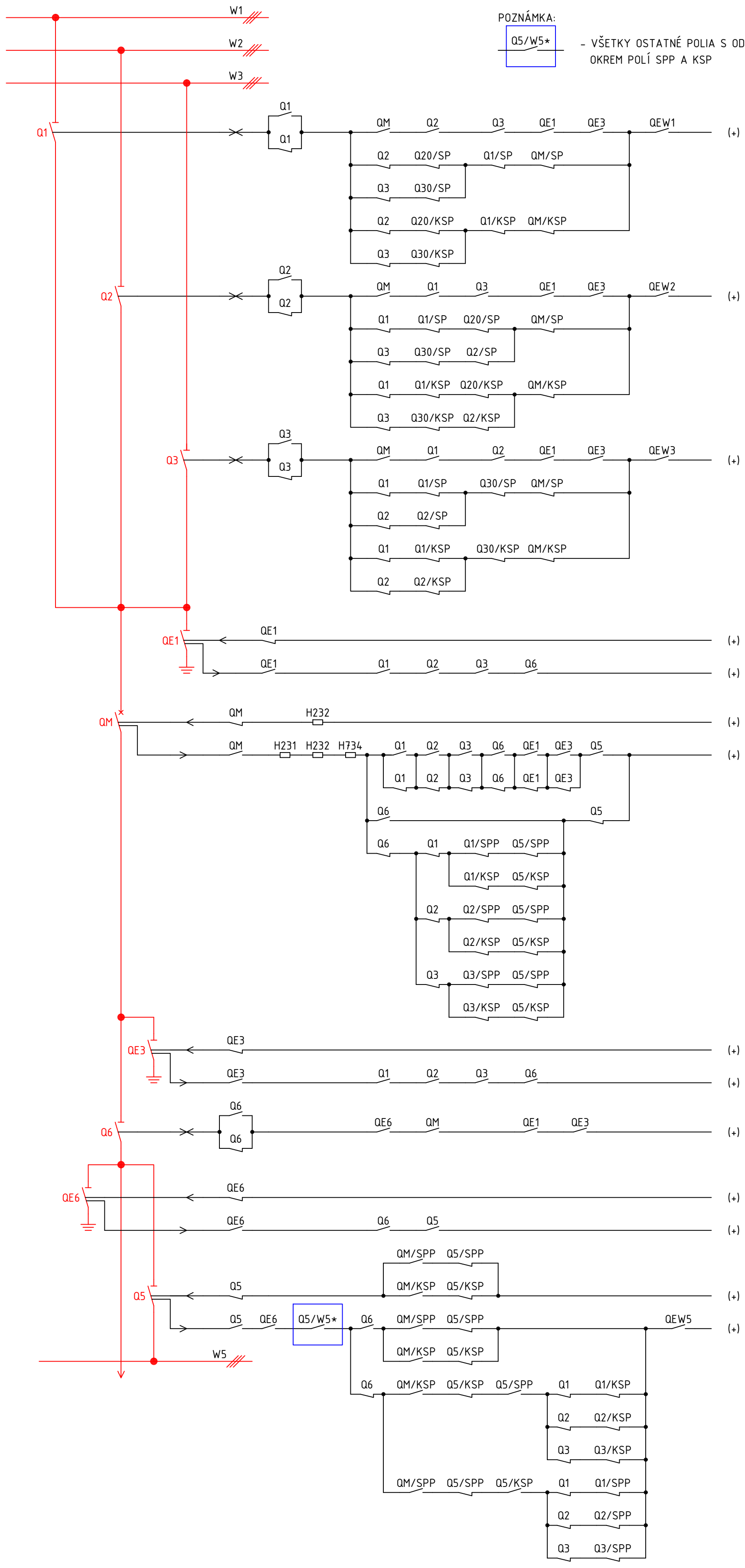
Ovládanie a blokovanie



POČAS OVLÁDANIA NESMIE TRVAŤ SIGNALIZÁCIA PORÚCH



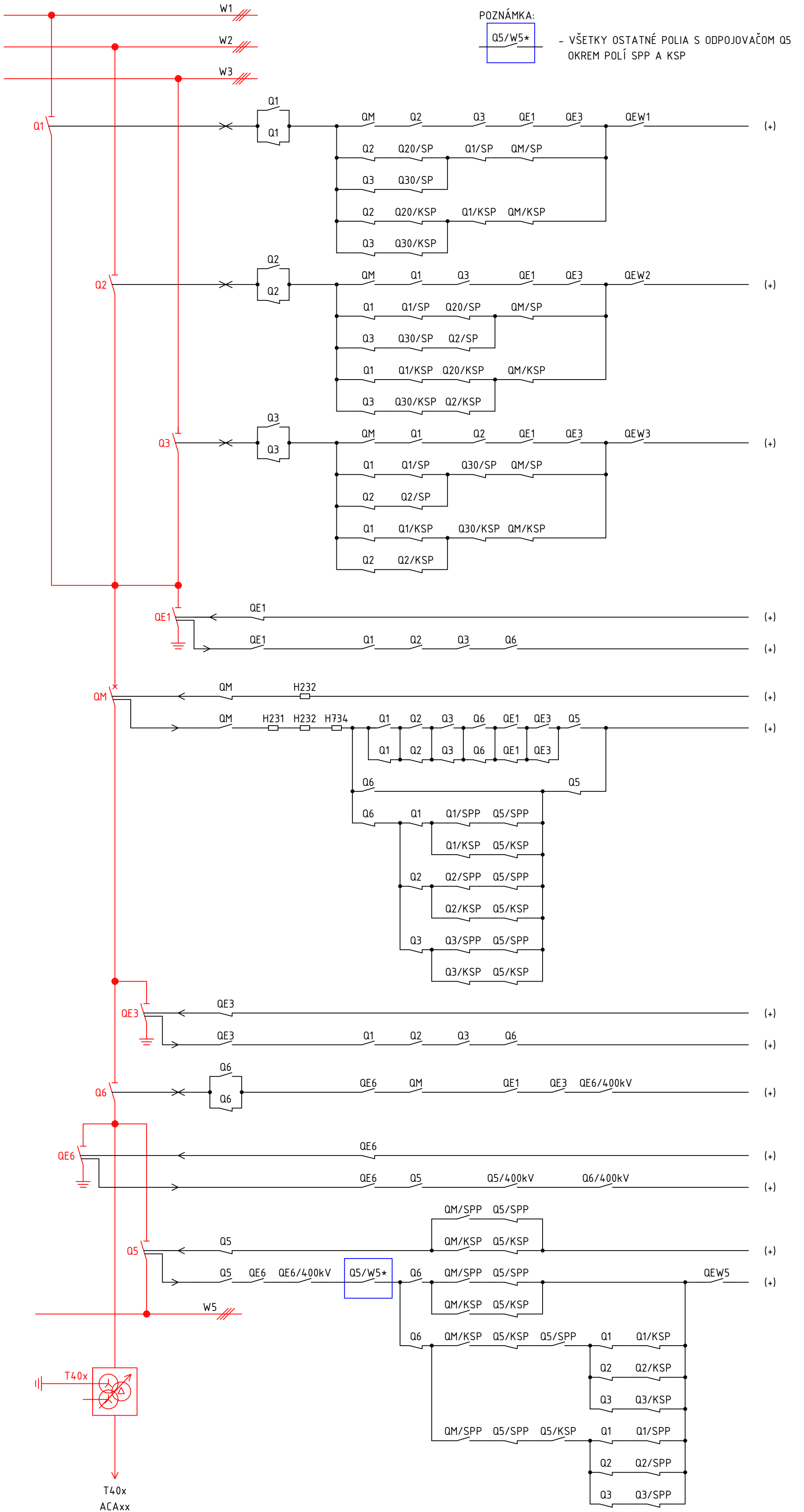
R110kV - 3H+P + uzemňovače



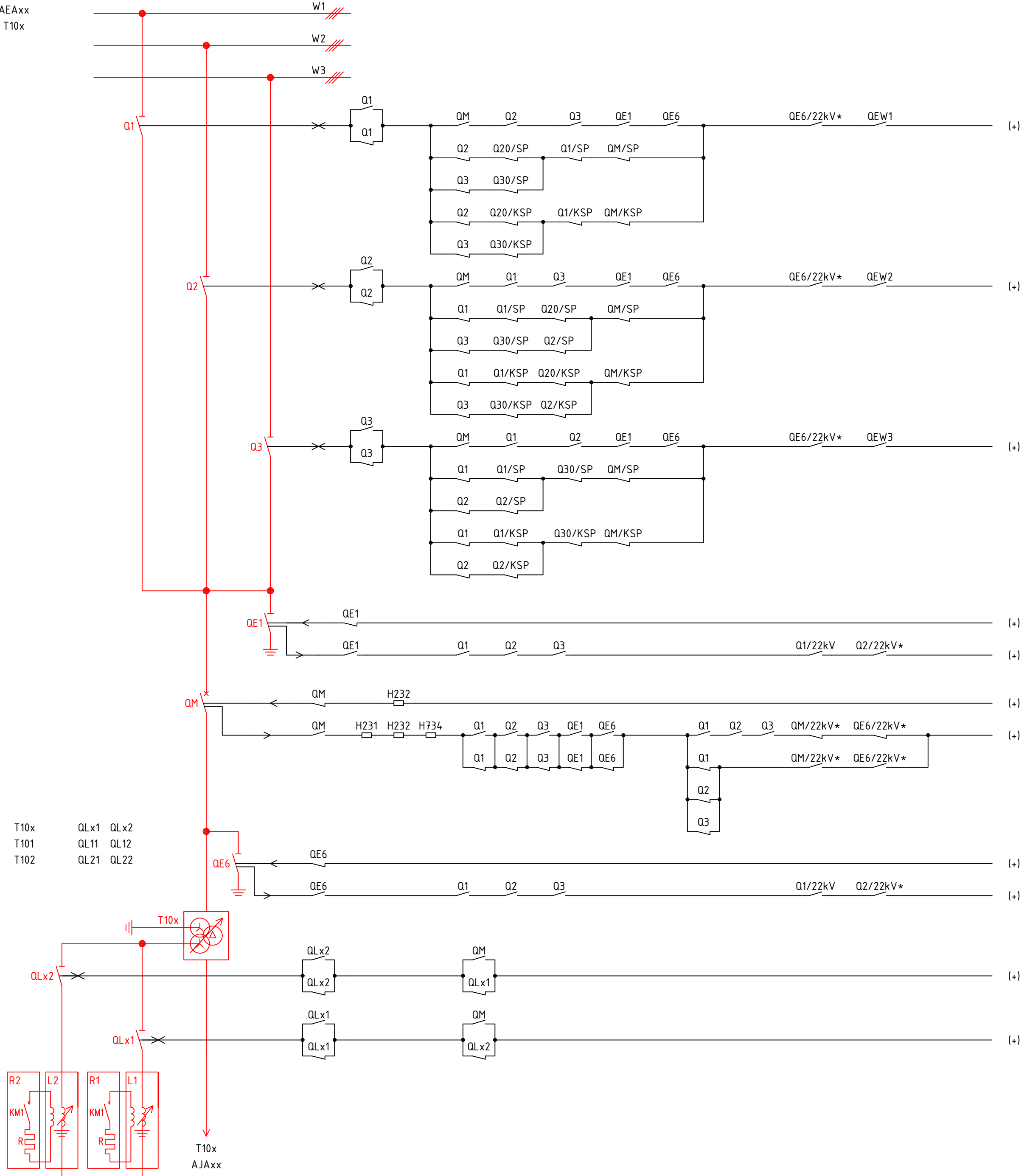
POZNÁMKA:

Q5/W5*

- VŠETKY OSTATNÉ POLIA S ODPOJOVAČOM Q5 OKREM POLÍ SPP A KSP



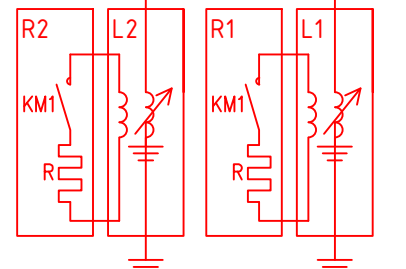
AEAx
T10x



T10x
T101
T102

QLx1
QL11
QL21

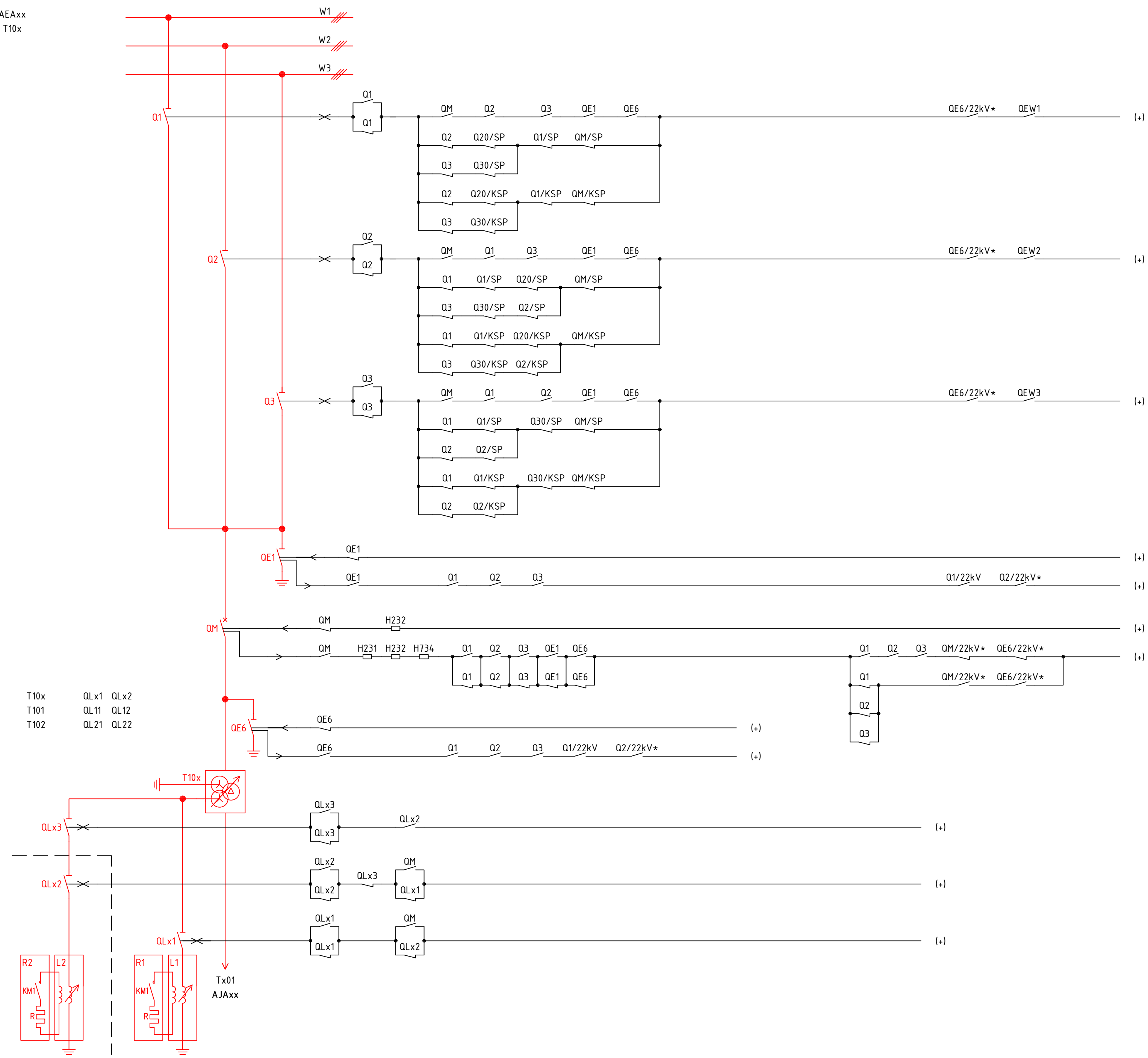
QLx2
QL12
QL22



T10x
AJAx

POZNÁMKA:

Q2/22kV* - LEN PRI DVOJSYSTÉMOVEJ R22kV
QE6/22kV* - PRI GIS R22kV ALEBO KOBKOVEJ R22kV S UZEMŇOVAČOM QE6



T10x
T101
T102

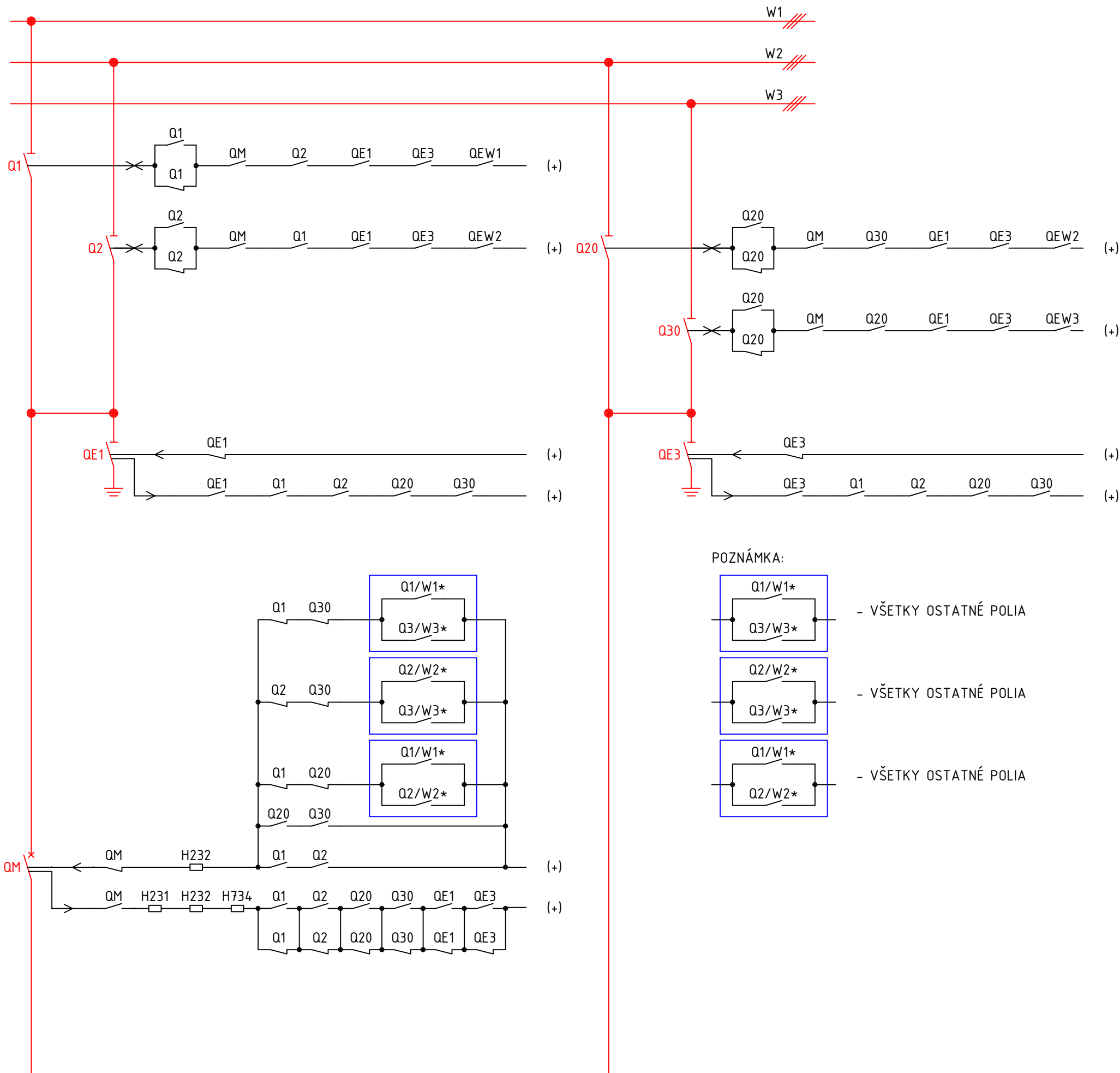
QLx1
QL11
QL21

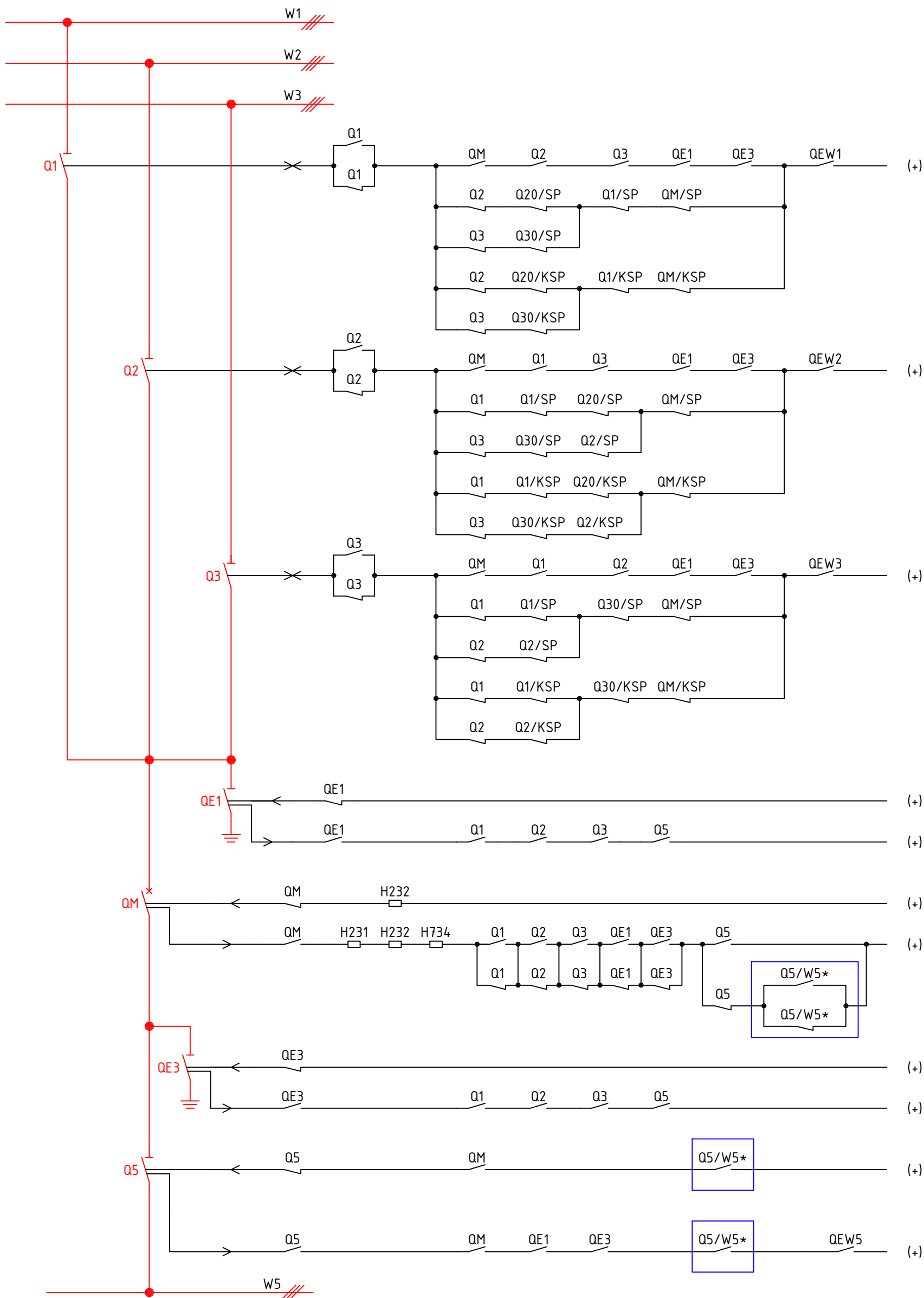
QLx2
QL12
QL22

POZNÁMKA:

Q2/22kV* - LEN PRI DVOJSYSTÉMOVEJ R22kV
QE6/22kV* - PRI GIS R22kV ALEBO KOBKOVEJ R22kV S UZEMŇOVAČOM QE6

AEAxx
SP

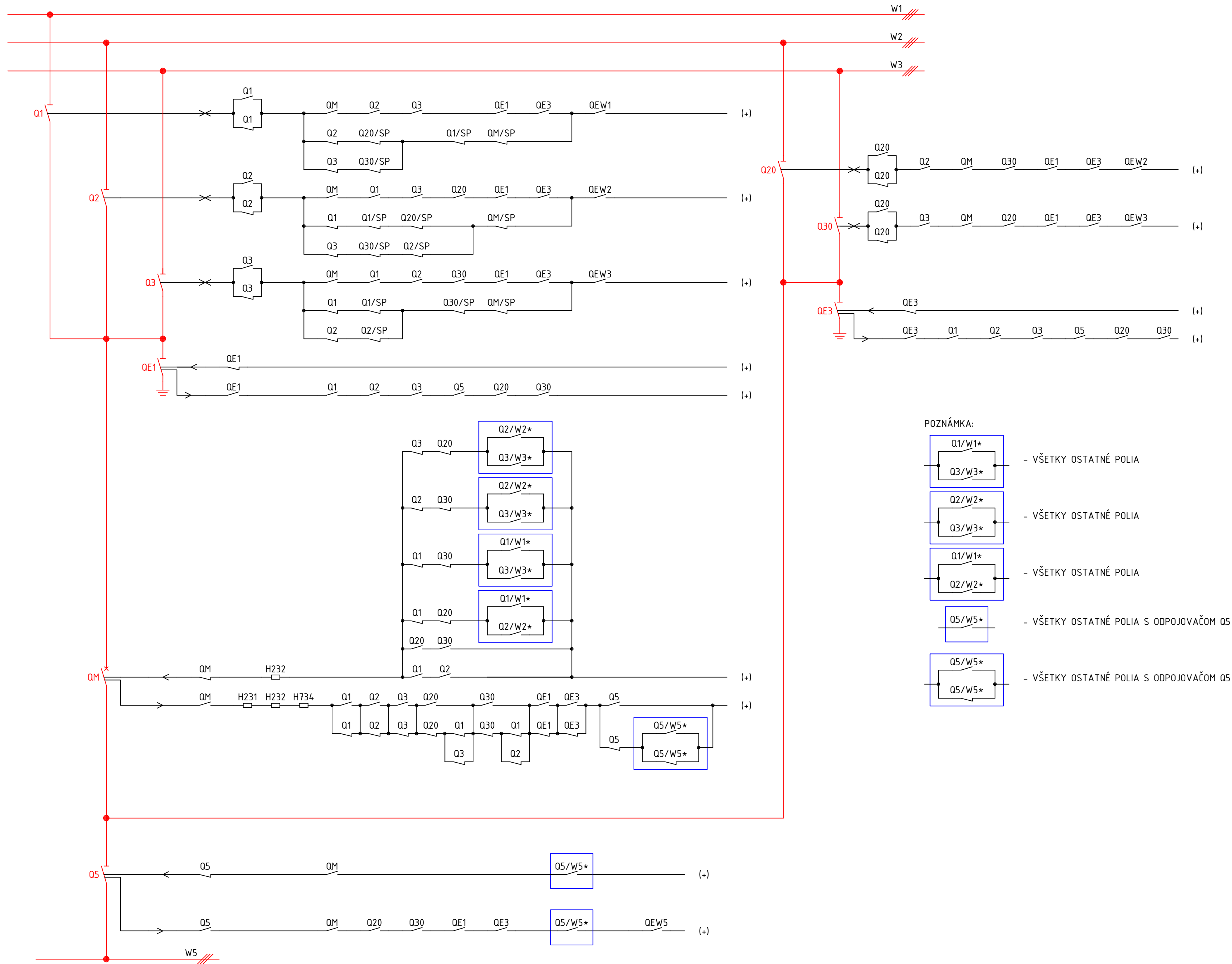


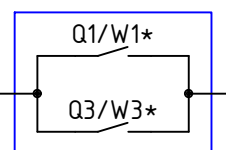
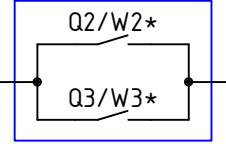
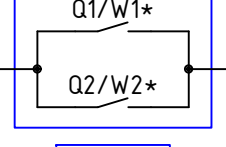
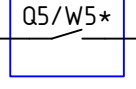
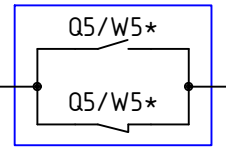


POZNÁMKA:

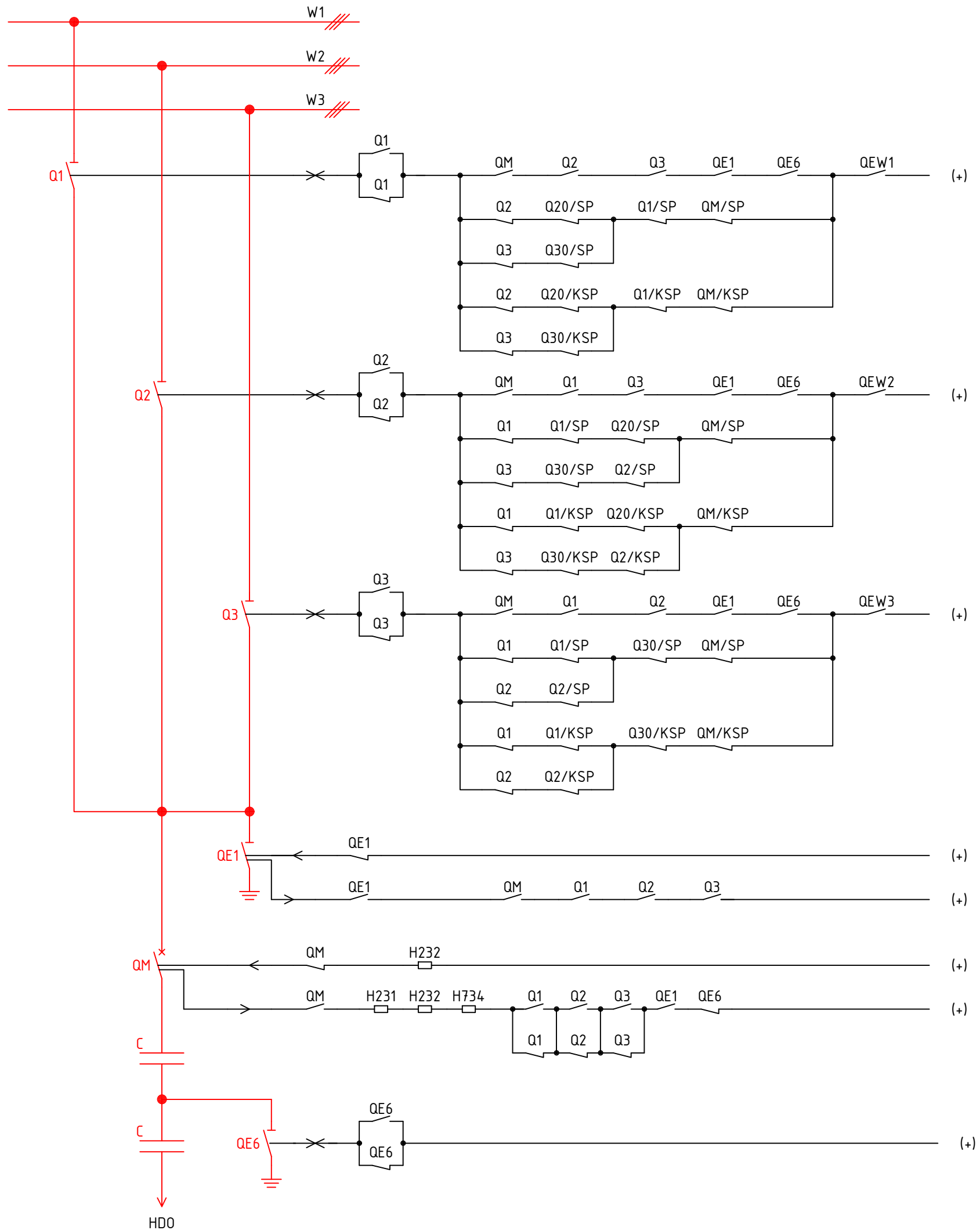
 - VŠETKY OSTATNÉ POLIA S ODPOJOVAČOM Q5

 - VŠETKY OSTATNÉ POLIA S ODPOJOVAČOM Q5

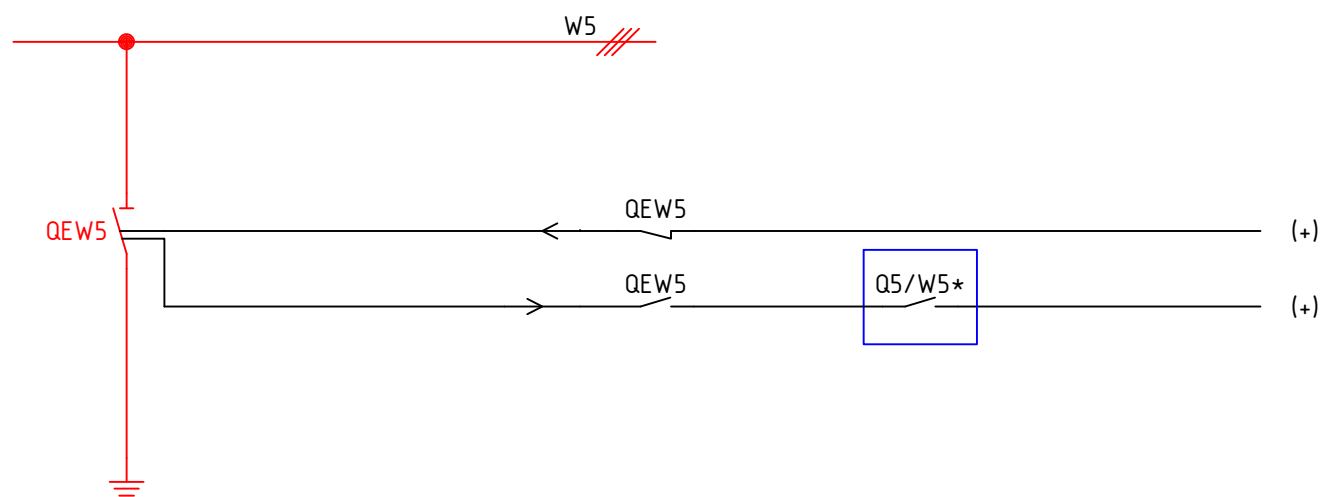
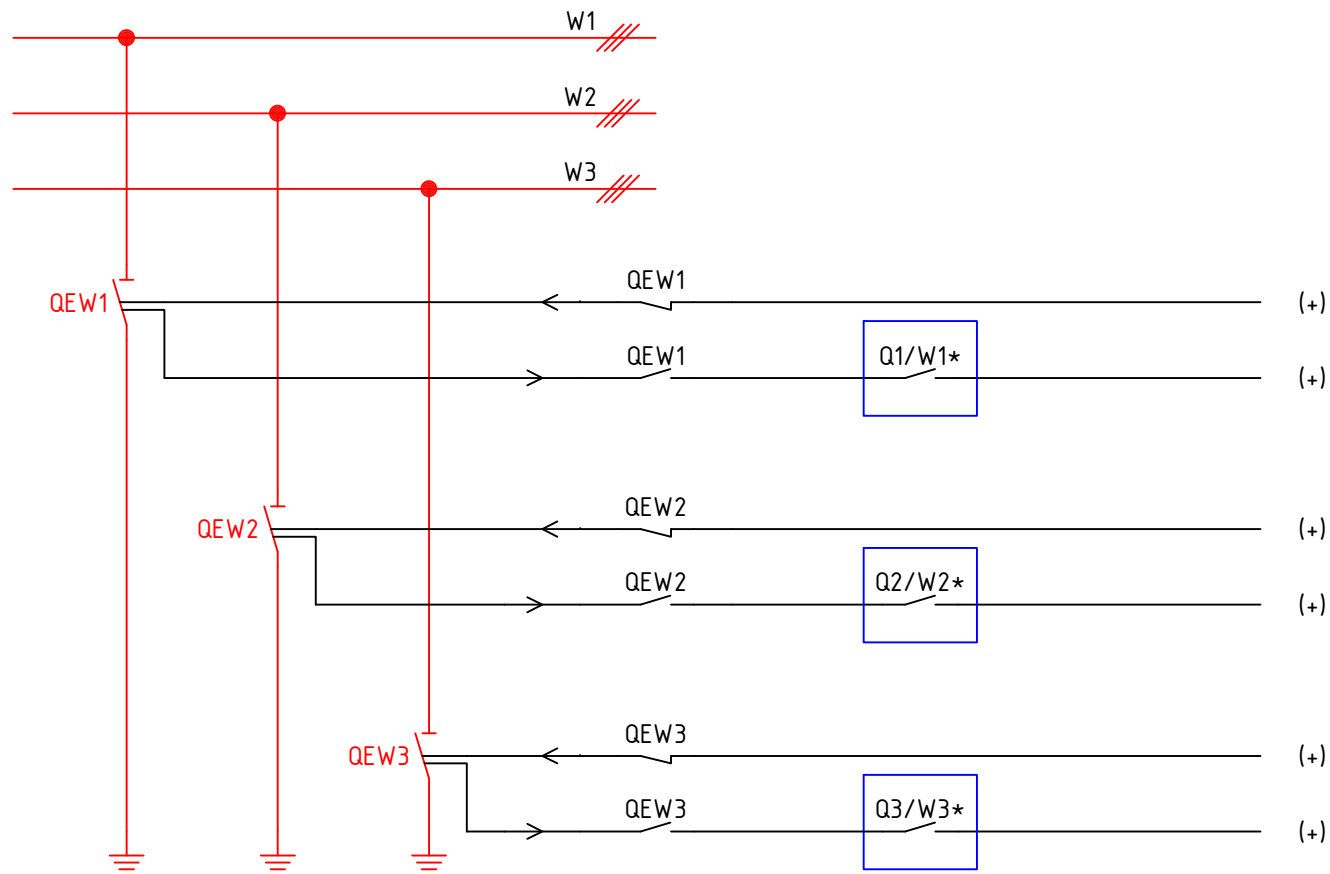


- POZNÁMKA:
-  - VŠETKY OSTATNÉ POLIA
 -  - VŠETKY OSTATNÉ POLIA
 -  - VŠETKY OSTATNÉ POLIA
 -  - VŠETKY OSTATNÉ POLIA S ODPOJOVAČOM Q5
 -  - VŠETKY OSTATNÉ POLIA S ODPOJOVAČOM Q5

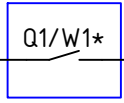
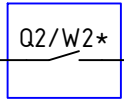
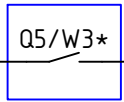
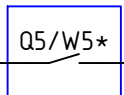
AEAxx
HDO



AEAx
UZEMNENIE
PRÍPOJNÍC



POZNÁMKA:

- | | |
|---|---|
|  | - VŠETKY OSTATNÉ POLIA S ODPOJOVAČOM Q1 |
|  | - VŠETKY OSTATNÉ POLIA S ODPOJOVAČOM Q2 |
|  | - VŠETKY OSTATNÉ POLIA S ODPOJOVAČOM Q3 |
|  | - VŠETKY OSTATNÉ POLIA S ODPOJOVAČOM Q5 |

ZSD PI 755-2_Príloha 3_časť_E_22kV_GIS_1 system pripojnic




Označenie a blokovanie zariadení

OBSAH

List číslo	Názov	Označenie zariadenia
01	Titulný list	
02	Pozdĺžny spínač prípojnic 1	PSP1
03	Pozdĺžny spínač prípojnic 2	PSP2
04	Vývod - sekcia 1	Vxxx
05	Vývod - sekcia 2	Vxxx
06	Vývod - sekcia 3	Vxxx
07	Transformátor 110/22V - sekcia 1	T101
08	Transformátor VLSP T22/0,4kV - sekcia 1	T21

ZNAČKY, SYMBOLY

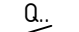
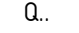

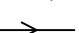

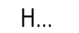
Silová časť

	VÝKONOVÝ VYPÍNAČ
	ODPOJOVAČ
	UZEMŇOVAČ

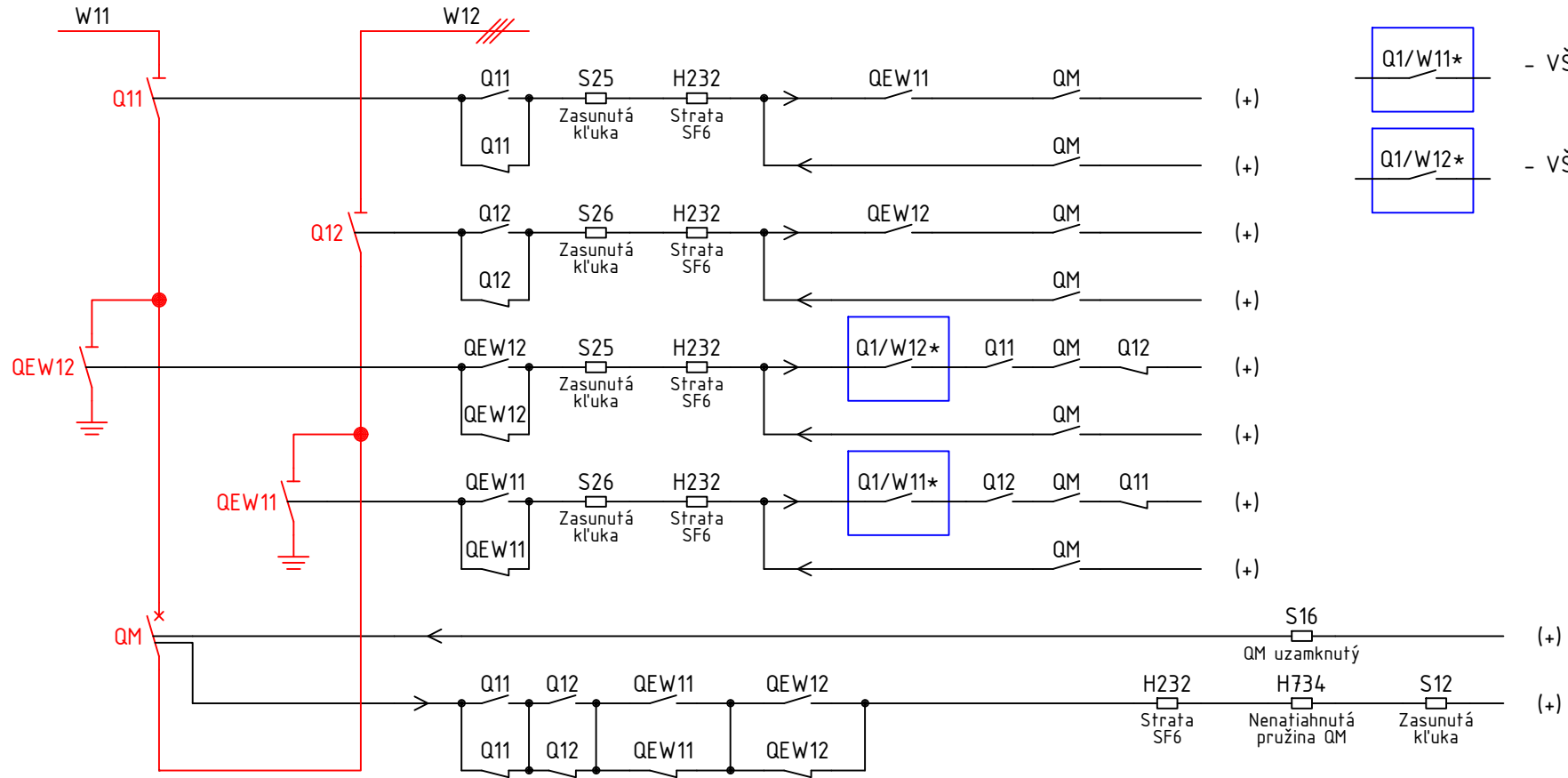
Označenie silového zariadenia

Označenie	Zariadenie
	Pripojnice nedelené
W11	1. pripojnica - sekcia 1
W12	1. pripojnica - sekcia 2
W21	2. pripojnica - sekcia 1
QM	vypínač
QF1A/ANG01	výkonový istič ANG
	odpojovač
Q1	1. pripojnica
Q2	2. pripojnica
Q11, Q12	pozdĺžny spínač 1. prípojnice
Q12, Q13	pozdĺžny spínač 2. prípojnice
	uzemňovač
QE6	vývodový
QEW11	pripojnica - sekcia 1
QEW12	pripojnica - sekcia 2
QEW13	pripojnica - sekcia 3

Ovládanie a blokovanie

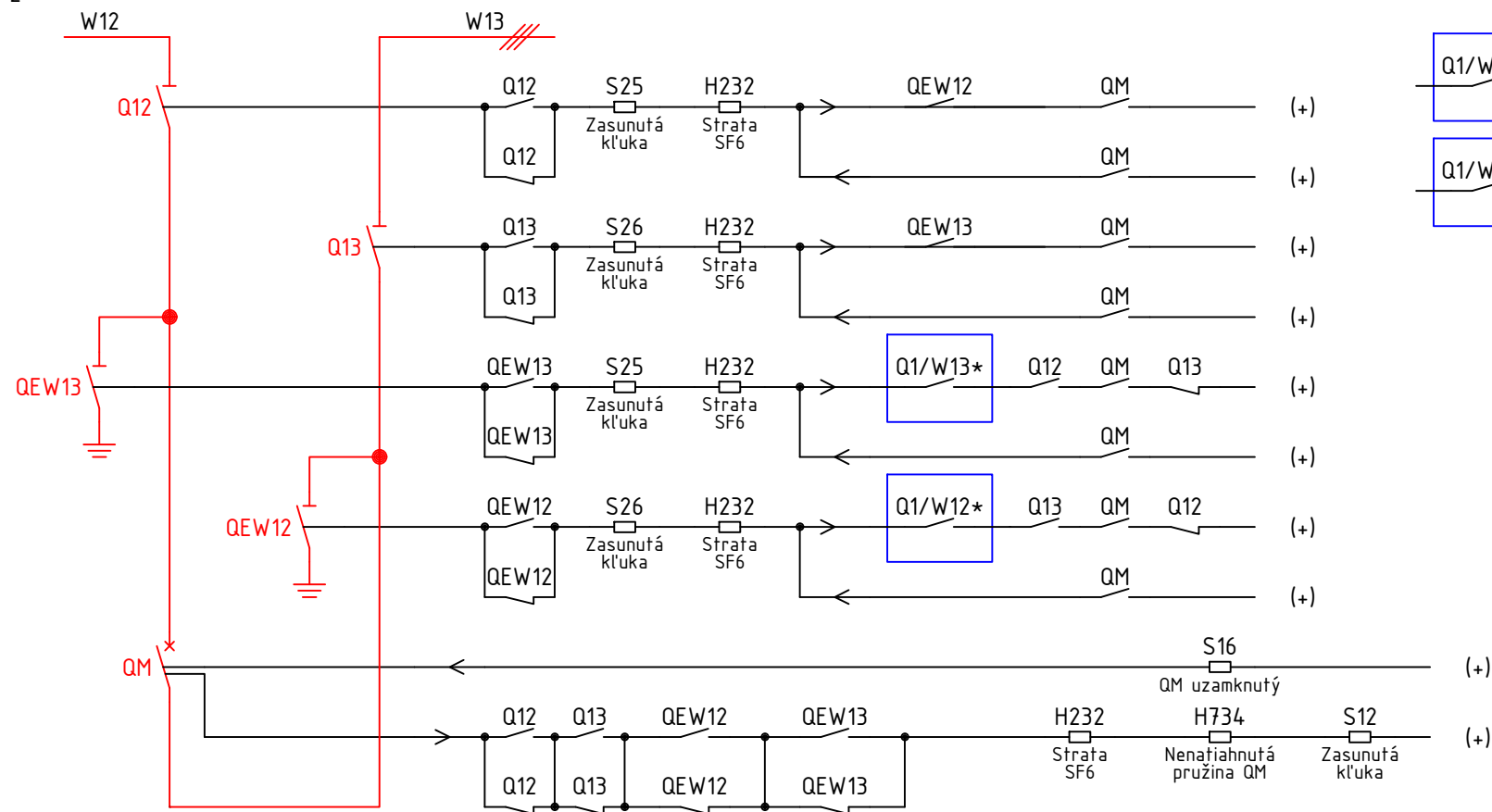
	PRÍSTROJ VYPNUTÝ
	PRÍSTROJ ZAPNUTÝ
	VYPÍNANIE PRÍSTROJA
	ZAPÍNANIE PRÍSTROJA
	ZAPÍNANIE A VYPÍNANIE PRÍSTROJA
	PORUCHY - BLOKOVANIE
H232	- STRATA SF6
H734	- NENATIAHNUTÁ PRUŽINA (QM)
S16	- VYPÍNAČ (QM) UZAMKNUTÝ (UZEMNENIE VÝVODU)
S12	- ZASUNUTÁ KL'UKA S25 ALEBO S26
S25	- ZASUNUTÁ KL'UKA OVLÁDANIA Q1, Q11, QEW12 (PSP1), Q12, QEW13 (PSP2)
S26	- ZASUNUTÁ KL'UKA OVLÁDANIA Q2, Q12, QEW11 (PSP1), Q13, QEW12 (PSP2)

POČAS OVLÁDANIA NESMIE TRVAŤ SIGNALIZÁCIA PORÚCH



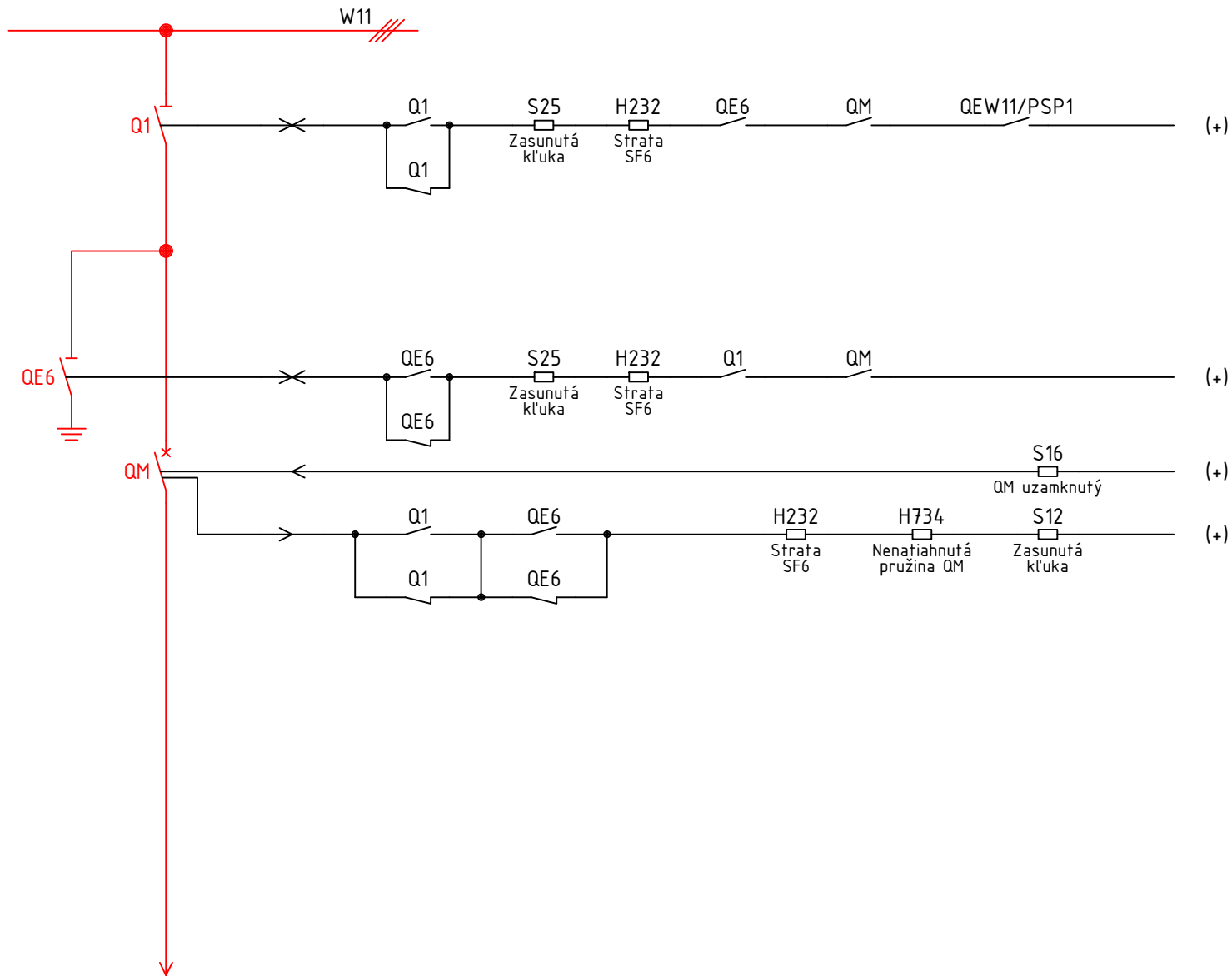
POZNÁMKA:

- Q1/W11* - VŠETKY OSTATNÉ POLIA
- Q1/W12* - VŠETKY OSTATNÉ POLIA

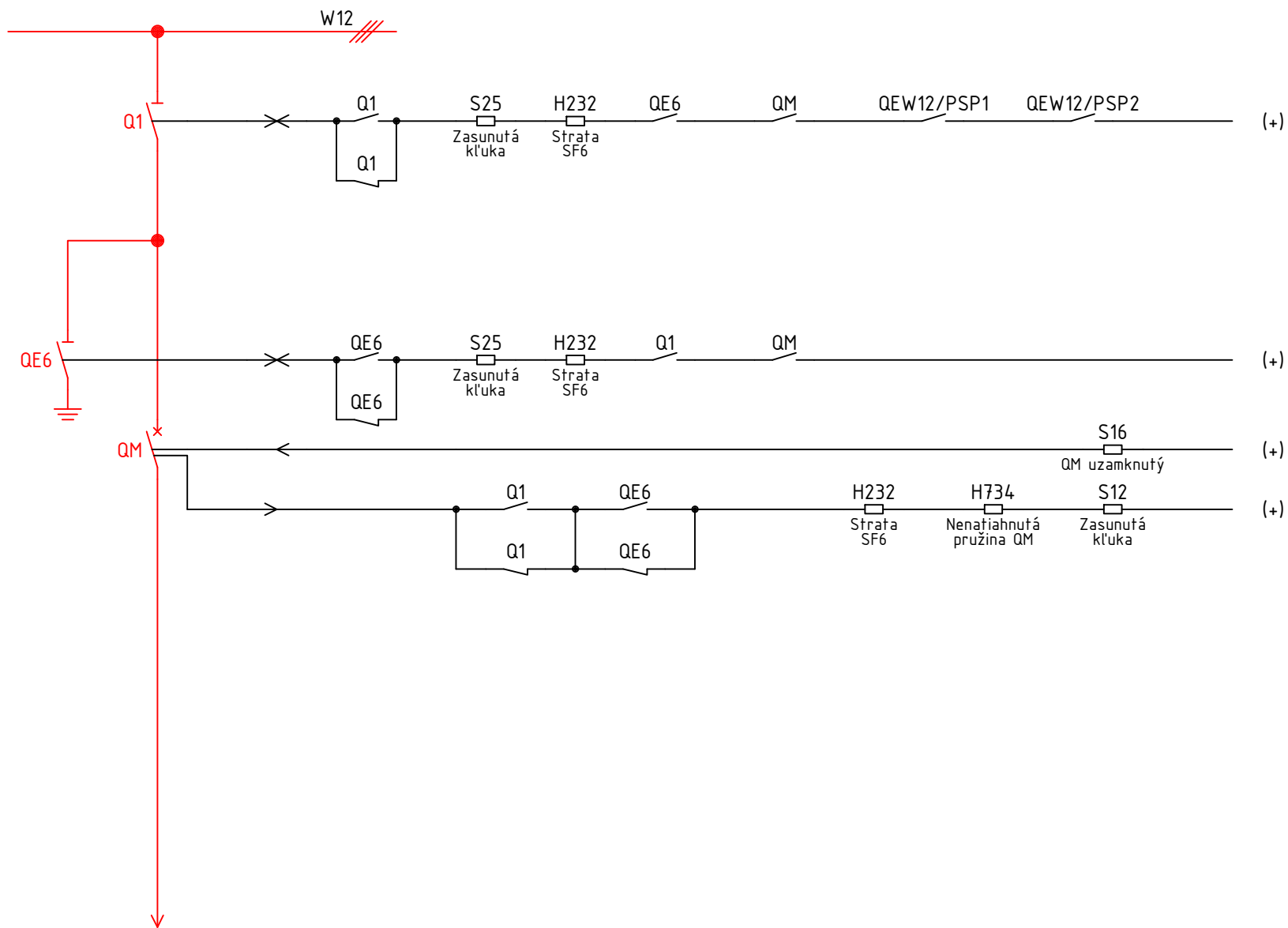


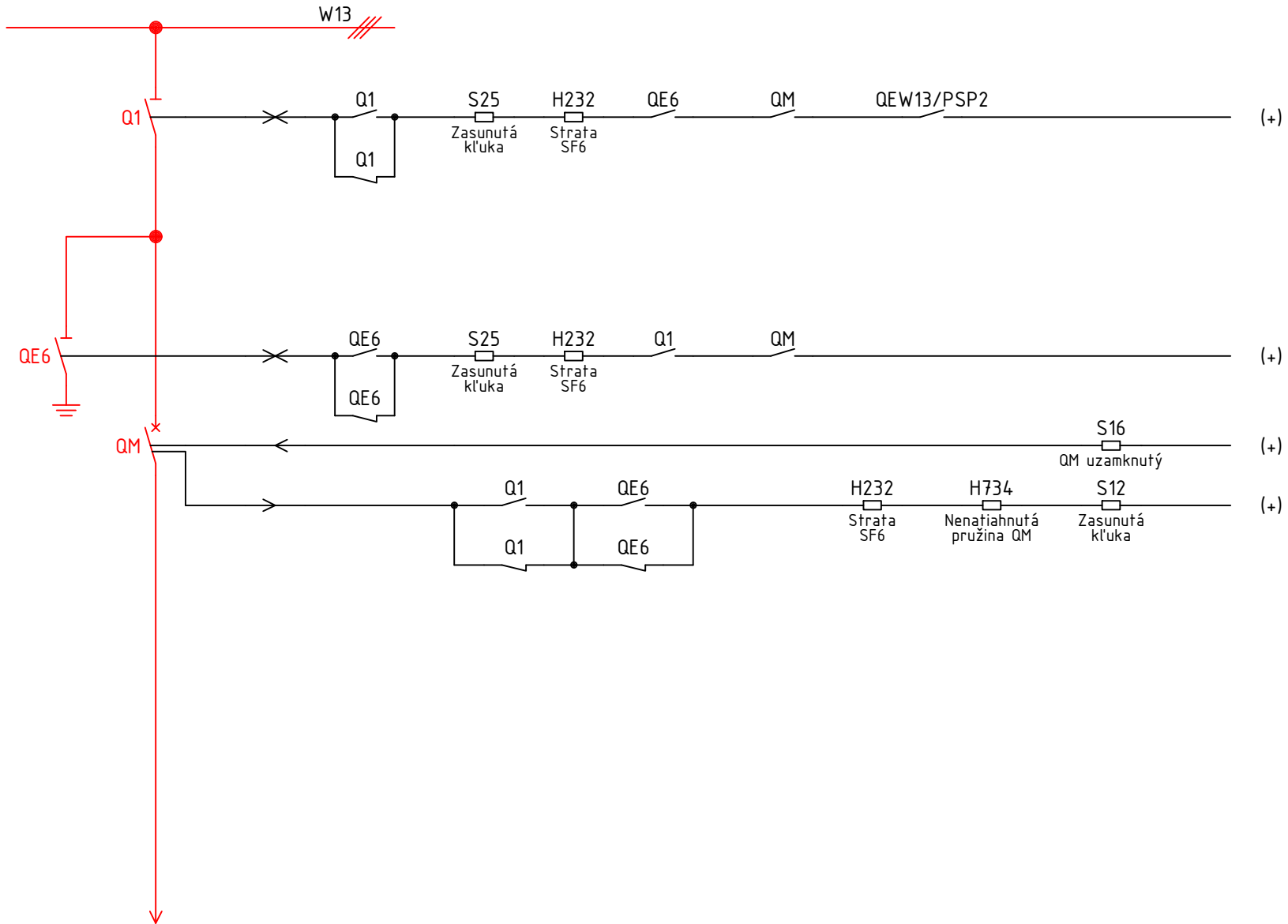
POZNÁMKA:

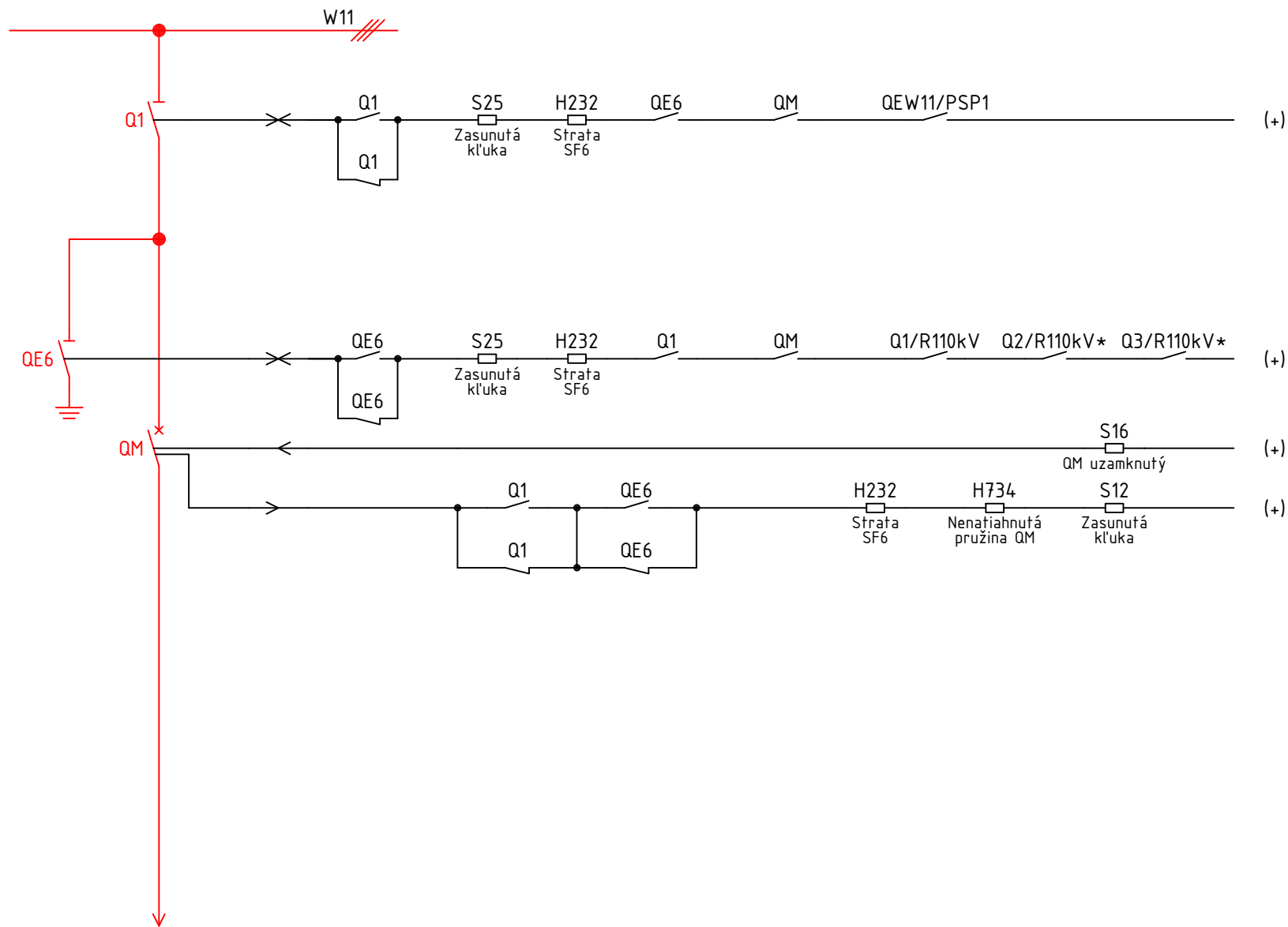
- Q1/W12* - VŠETKY OSTATNÉ POLIA
- Q1/W13* - VŠETKY OSTATNÉ POLIA



AJAx
Vxxx

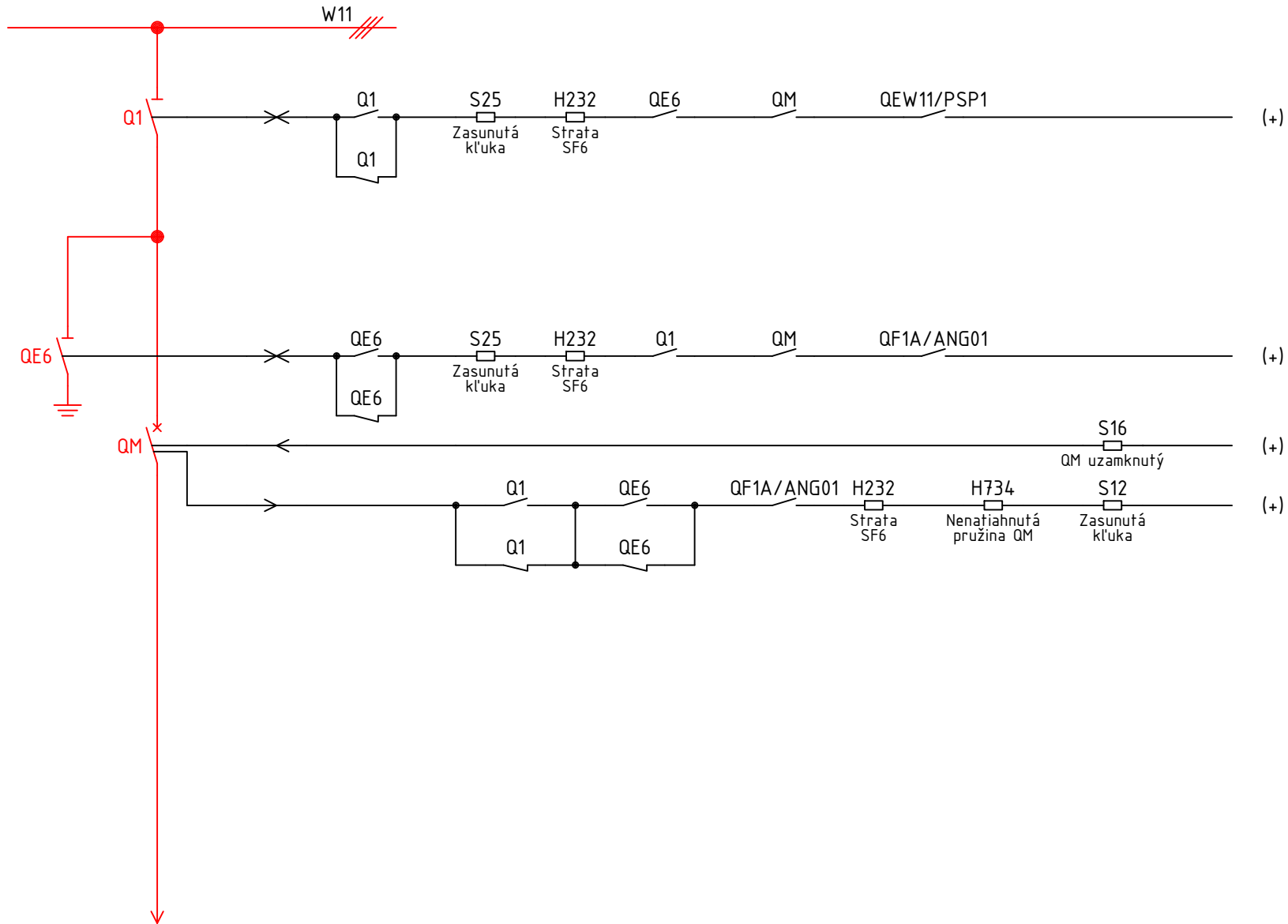






POZNÁMKA:

Qx/110kV* - AK JE VIAC PRÍPOJNÍC



ZSD PI 755-2_Príloha 3_časť_F_22kV_GIS_2 systemy pripojnic




Označenie a blokovanie zariadení

OBSAH

List číslo	Názov	Označenie zariadenia
01	Titulný list	
02	Pozdĺžny spínač pripojníc 1	PSP1
03	Pozdĺžny spínač pripojníc 2	PSP2
04	Spínač pripojníc 1	SP1
05	Spínač pripojníc 2	SP2
06	Vývod - sekcia 1	Vxxx
07	Vývod - sekcia 2	Vxxx
08	Transformátor 110/22V - sekcia 1	T101
09	Transformátor VLSP T22/0,4kV - sekcia 1	T21

ZNAČKY, SYMBOLY

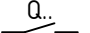
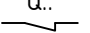
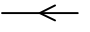
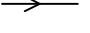

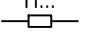
Silová časť

	VÝKONOVÝ VYPÍNAČ
	ODPOJOVAČ
	UZEMŇOVAČ

Označenie silového zariadenia

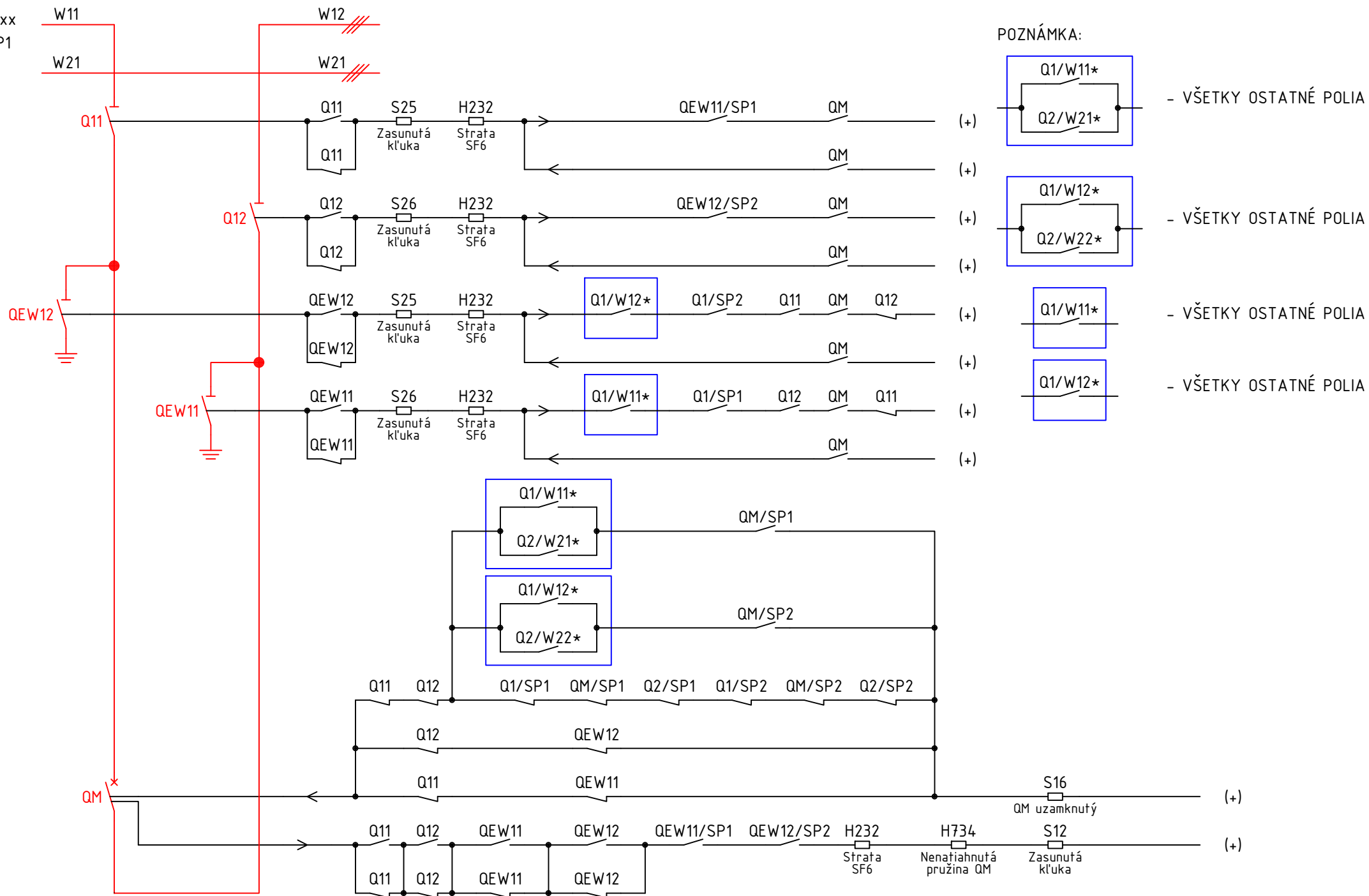
Označenie	Zariadenie
Pripojnice nedelené	
W11	1. pripojnica - sekcia 1
W12	1. pripojnica - sekcia 2
W21	2. pripojnica - sekcia 1
W22	2. pripojnica - sekcia 2
QM	vypínač
QF1A/ANG01	výkonový istič ANG
odpojovač	
Q1	1. pripojnica
Q2	2. pripojnica
Q11, Q12	pozdĺžny spínač 1. pripojnice
Q21, Q22	pozdĺžny spínač 2. pripojnice
uzemňovač	
QE6	vývodový
QEW11	1. pripojnica - sekcia 1
QEW12	1. pripojnica - sekcia 2
QEW21	2. pripojnica - sekcia 1
QEW22	2. pripojnica - sekcia 2

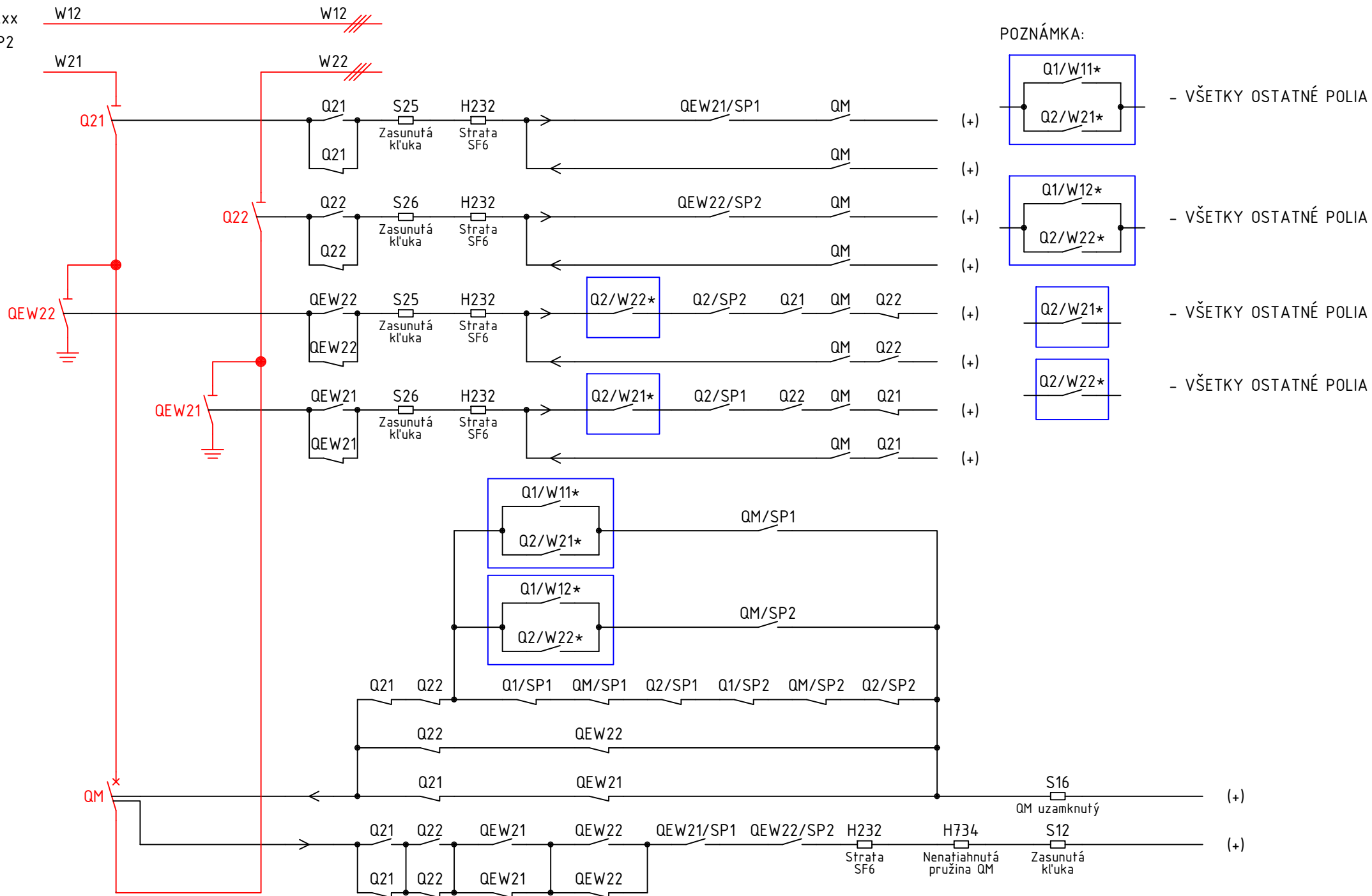
Ovládanie a blokovanie

	PRÍSTROJ VYPNUTÝ
	PRÍSTROJ ZAPNUTÝ
	VYPÍNANIE PRÍSTROJA
	ZAPÍNANIE PRÍSTROJA
	ZAPÍNANIE A VYPÍNANIE PRÍSTROJA
	PORUCHY - BLOKOVANIE
H232	- STRATA SF6
H734	- NENATIAHNUTÁ PRUŽINA (QM)
S16	- VYPÍNAČ (QM) UZAMKNUTÝ (UZEMNENIE VÝVODU)
S12	- ZASUNUTÁ KLÚKA S25 ALEBO S26
S25	- ZASUNUTÁ KLÚKA OVLÁDANIA Q1, Q11, QEW12 (PSP1), Q21, QEW22 (PSP2), QEW21 (SP1), QEW22 (SP2)
S26	- ZASUNUTÁ KLÚKA OVLÁDANIA Q2, Q12, QEW11 (PSP1), Q22, QEW21 (PSP2), QEW11 (SP1), QEW12 (SP2)

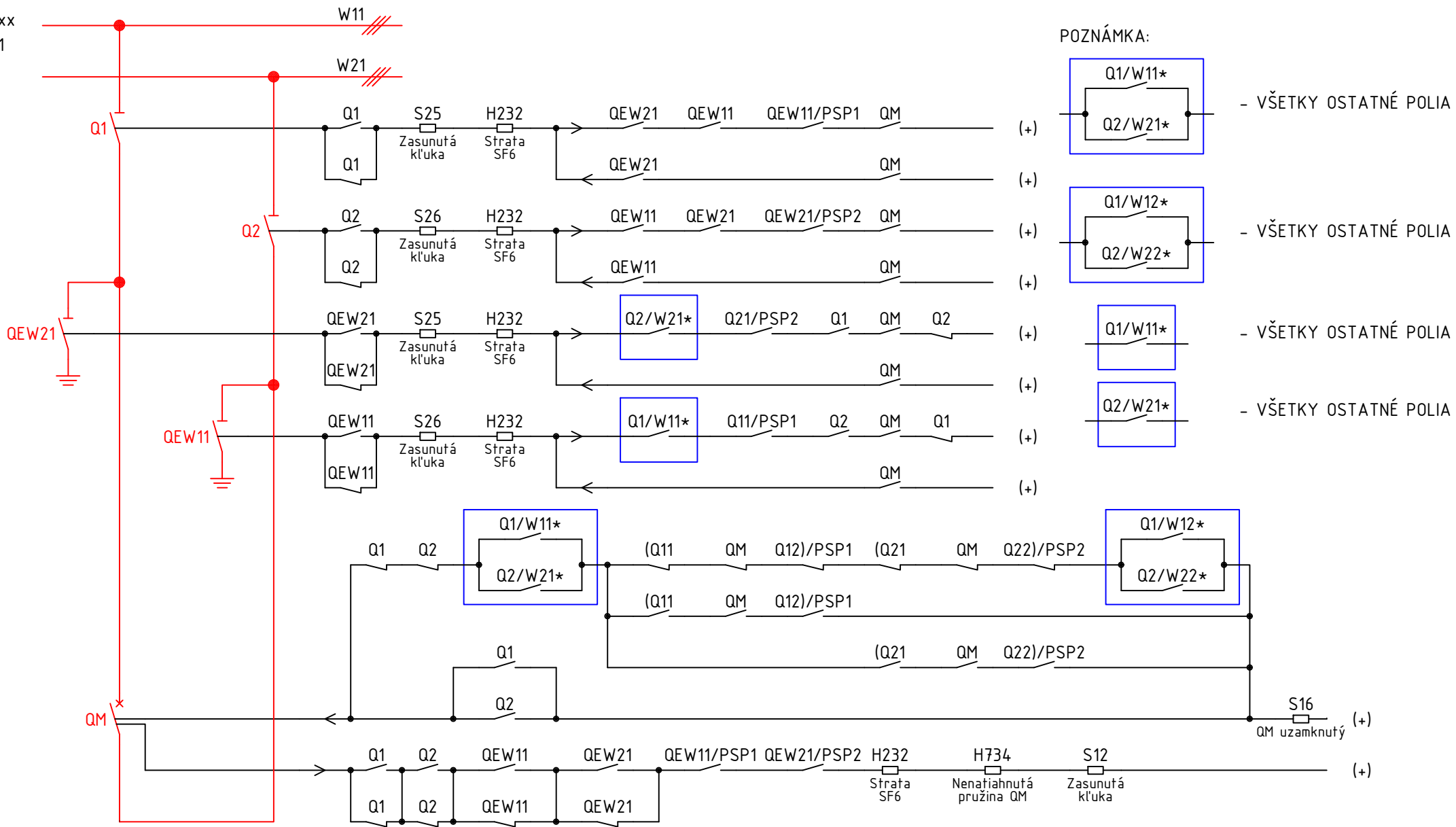
POČAS OVLÁDANIA NESMIE TRVAŤ SIGNALIZÁCIA PORÚCH

AJAxx
PSP1

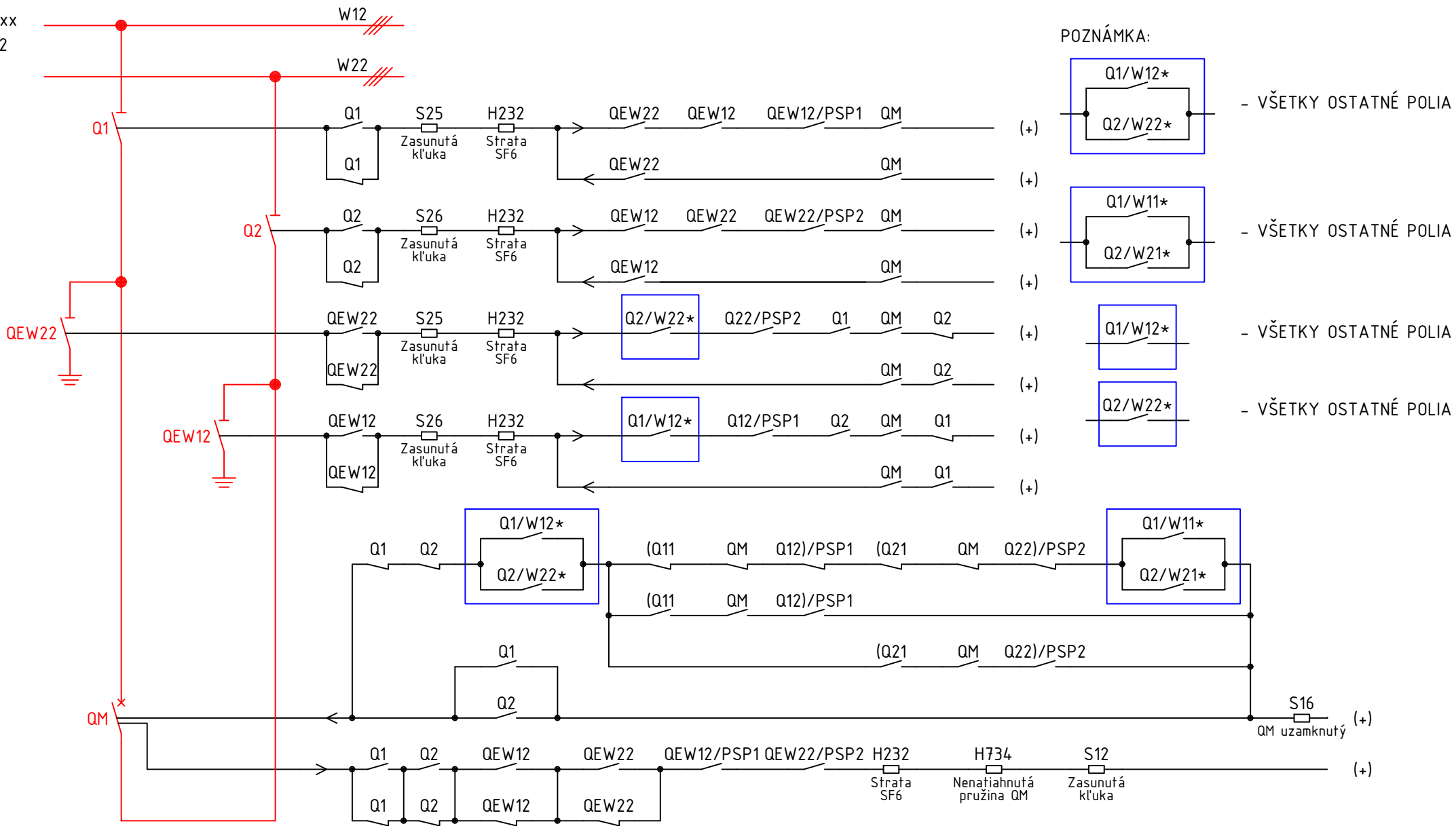




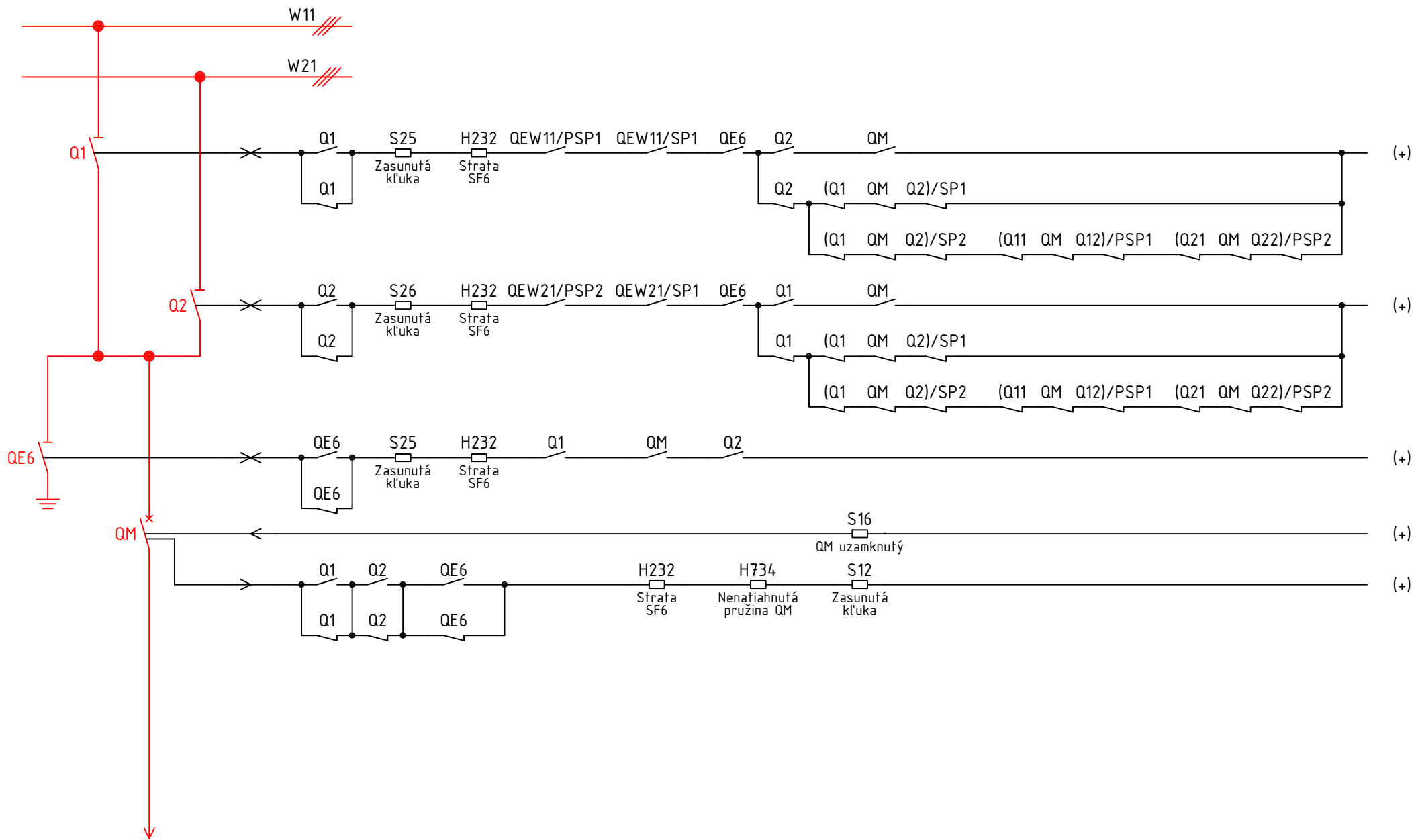
AJAx
SP1

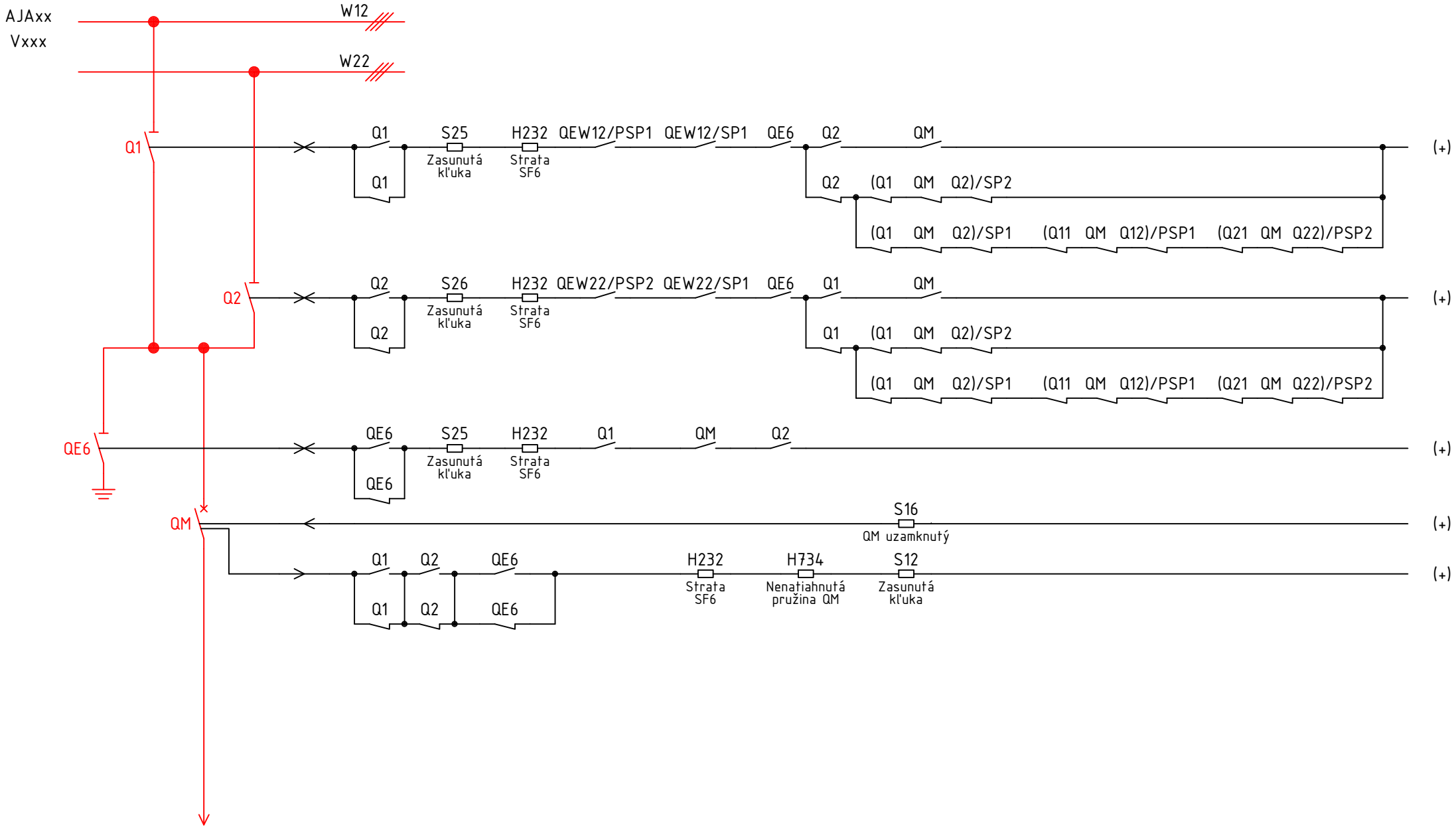


AJAx
SP2

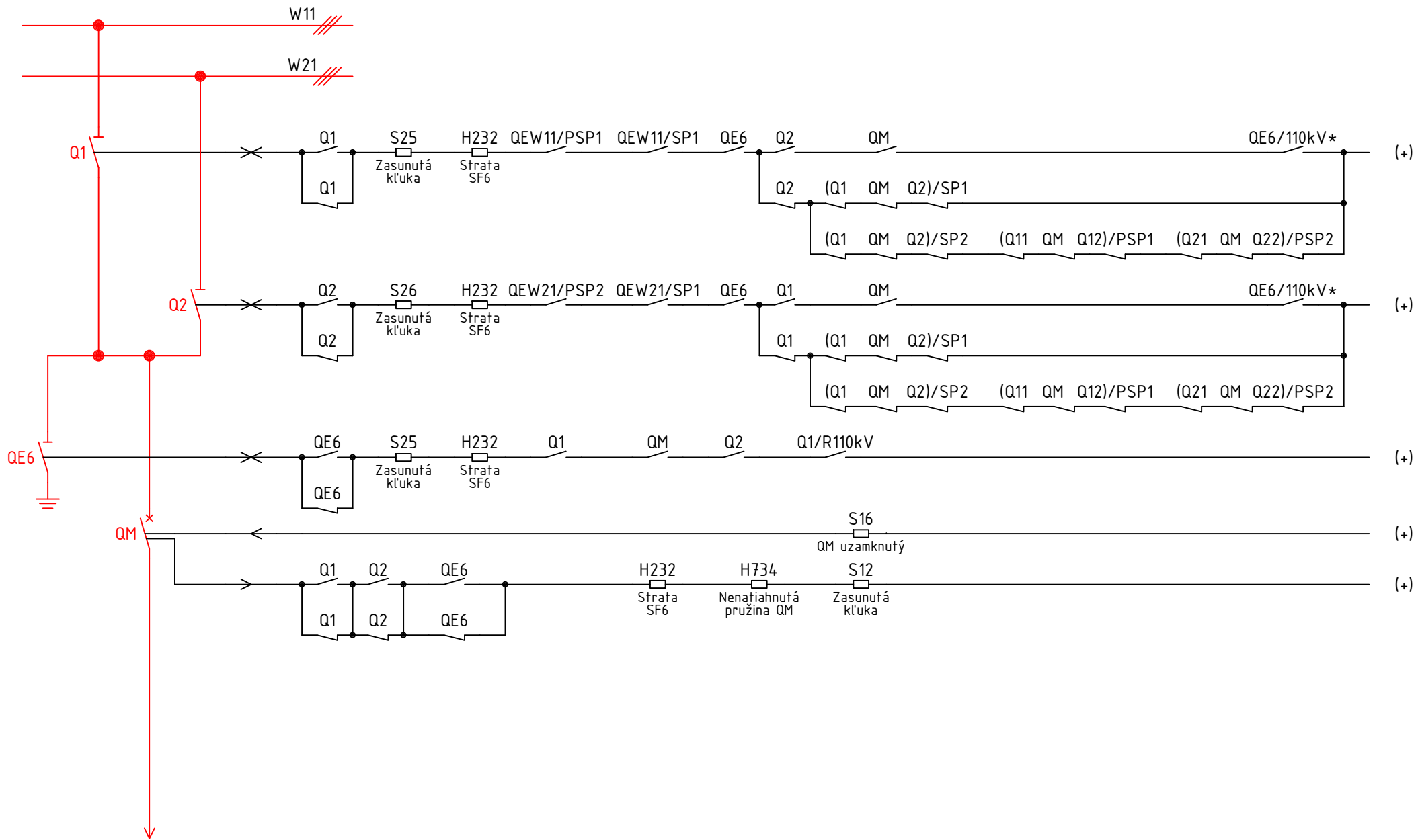


AJAxx
Vxxx





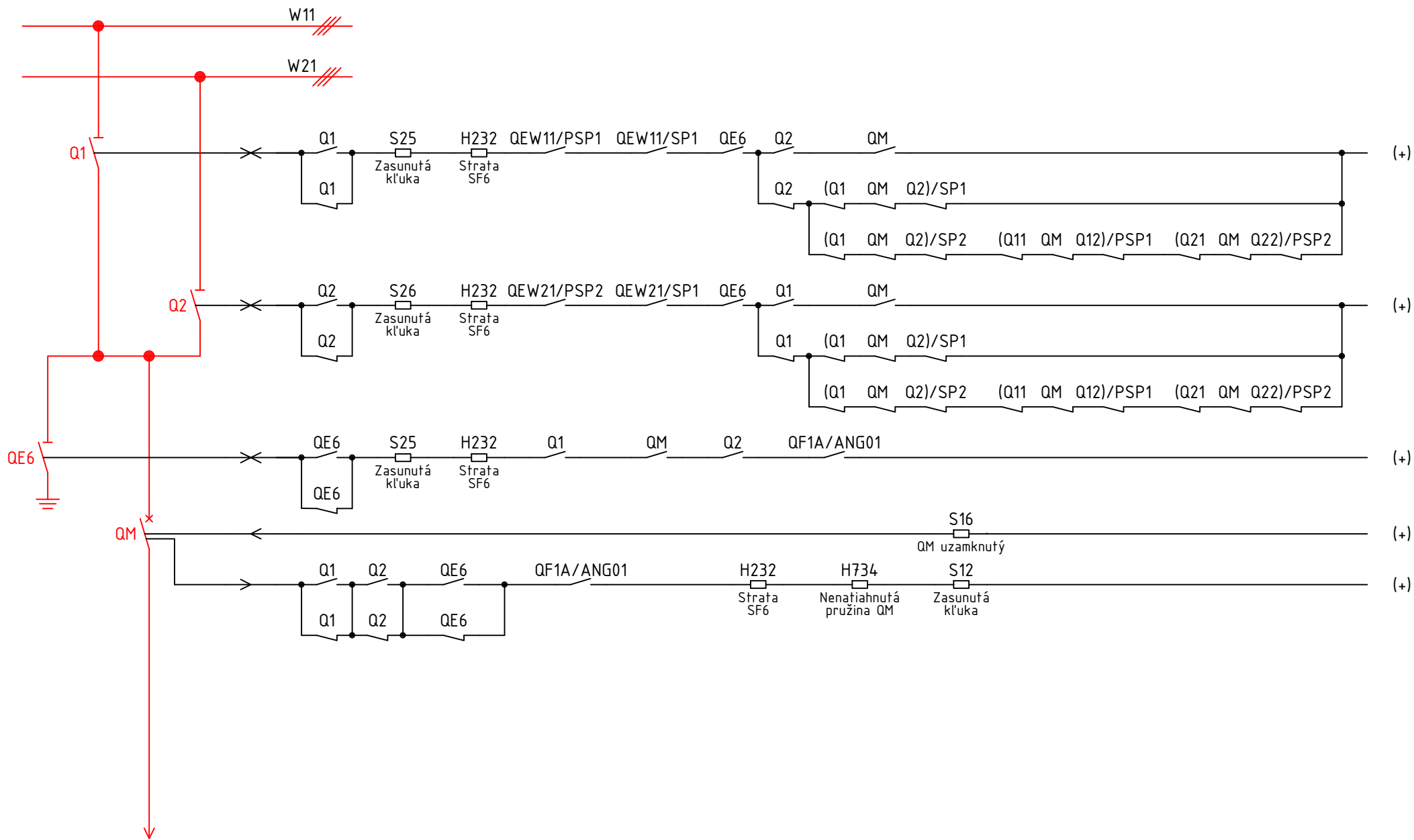
AJAxx
T101



POZNÁMKA:

QE6/110kV* - PRE R110kV S UZEMŇOVAČOM QE6

AJAxx
T21



ZSD PI 755-2_Príloha 3_časť_G_22kV_kobka_1 system pripojnic + PP

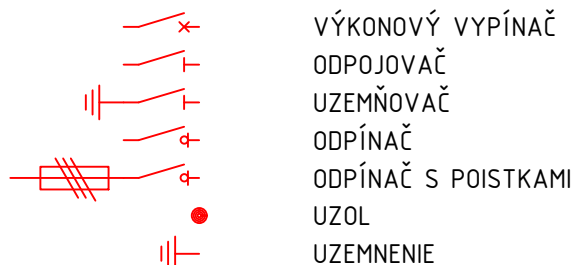
Označenie a blokovanie zariadení

OBSAH

List číslo	Názov	Označenie zariadenia
01	Titulný list	
02	Vývod - sekcia 1	Vxxx
03	Transformátor 110/22kV	T10x
04	Transformátor 22/0,4kV	T2x
05	Vývod s transformátorom T2x	Vxxx, T2x
06	Kombinovaný spínač prípojnic	KSP1, KSP2

ZNAČKY, SYMBOLY

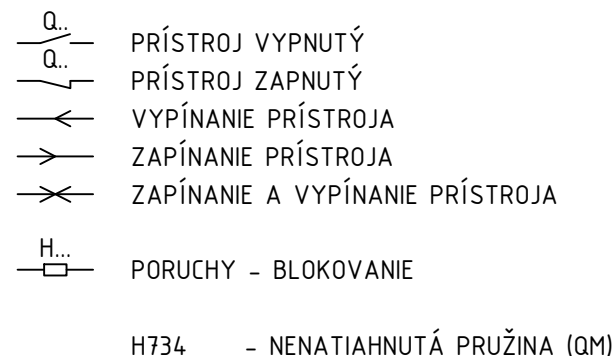
Silová časť



Označenie silového zariadenia

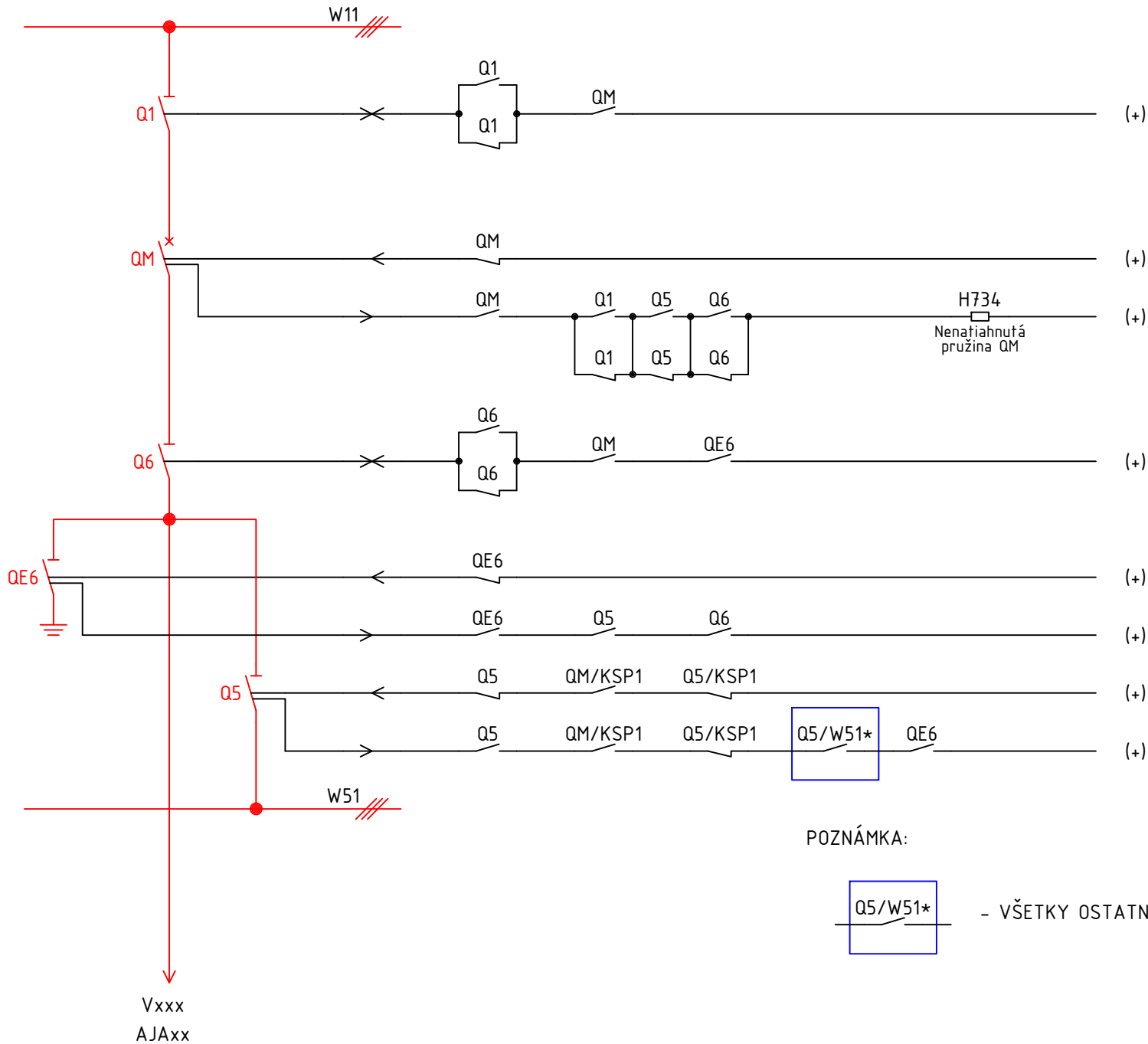
Označenie	Zariadenie
Prípojnice nedelené	
W11	1. prípojnica - sekcia 1
W12	1. prípojnica - sekcia 2
W51	pomocná prípojnica - sekcia 1
W52	pomocná prípojnica - sekcia 2
QM	vypínač
QS1	odpínač s poistkou
QS2	odpínač
QF1x/ANG	výkonový istič ANG odpojovač
Q1	1. prípojnica
Q5	pomocná prípojnica
Q6	vývodový
Q11, Q12	pozdĺžny spínač 1. prípojnice
	uzemňovač
QE6	vývodový

Ovládanie a blokovanie



POČAS OVLÁDANIA NESMIE TRVAŤ SIGNALIZÁCIA PORÚCH

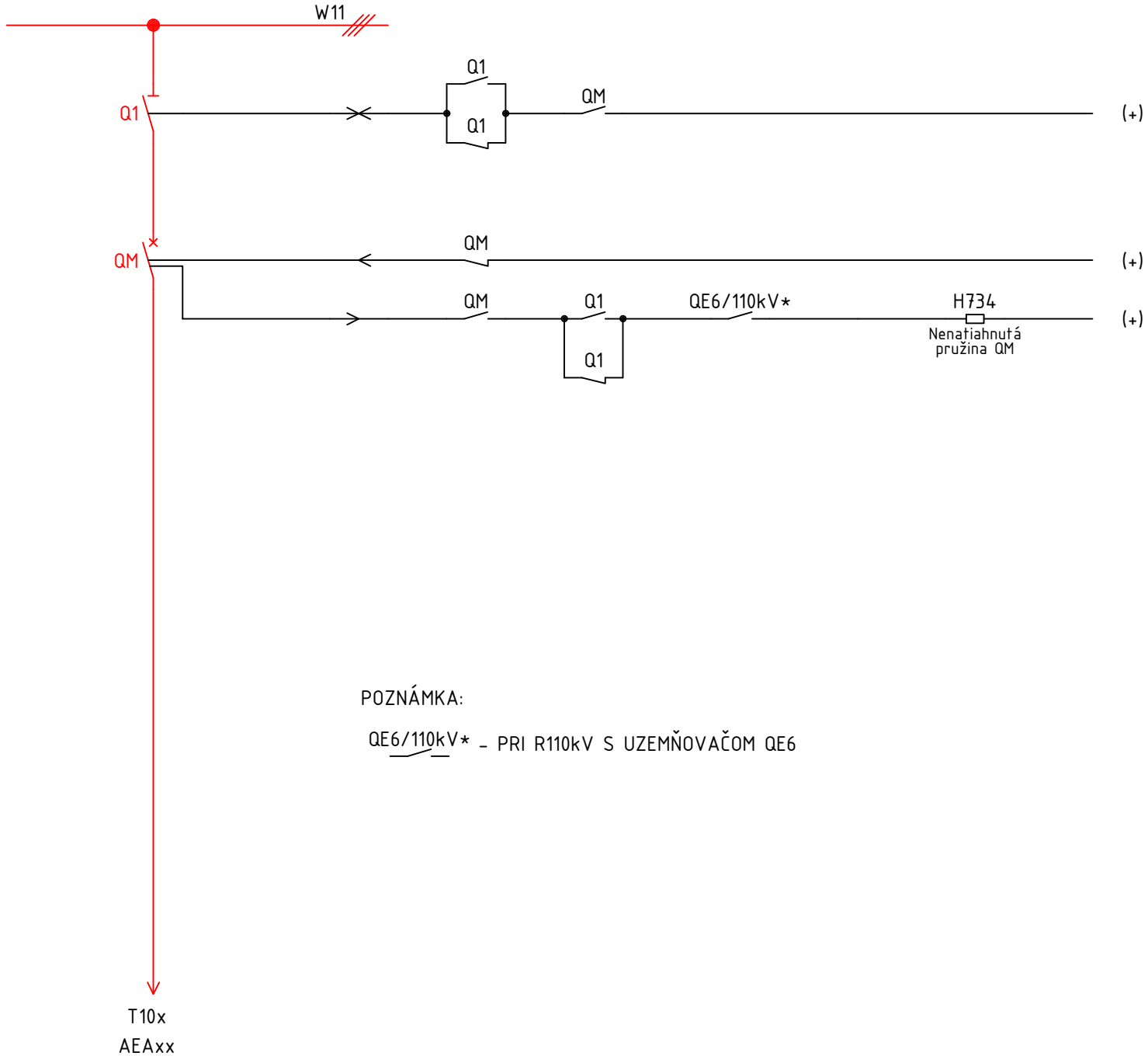
AJAxx
Vxxx



POZNÁMKA:

Q5/W51* - VŠETKY OSTATNÉ POLIA OKREM KSP1

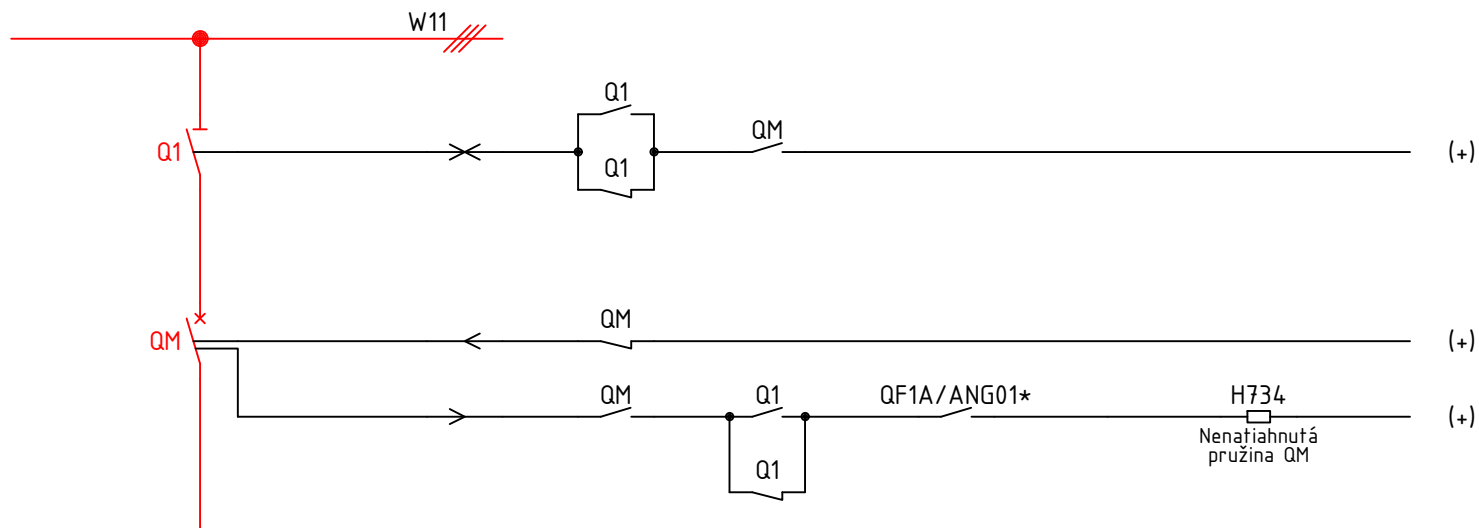
AJAxx
T10x



POZNÁMKA:

QE6/110kV* - PRI R110kV S UZEMŇOVAČOM QE6

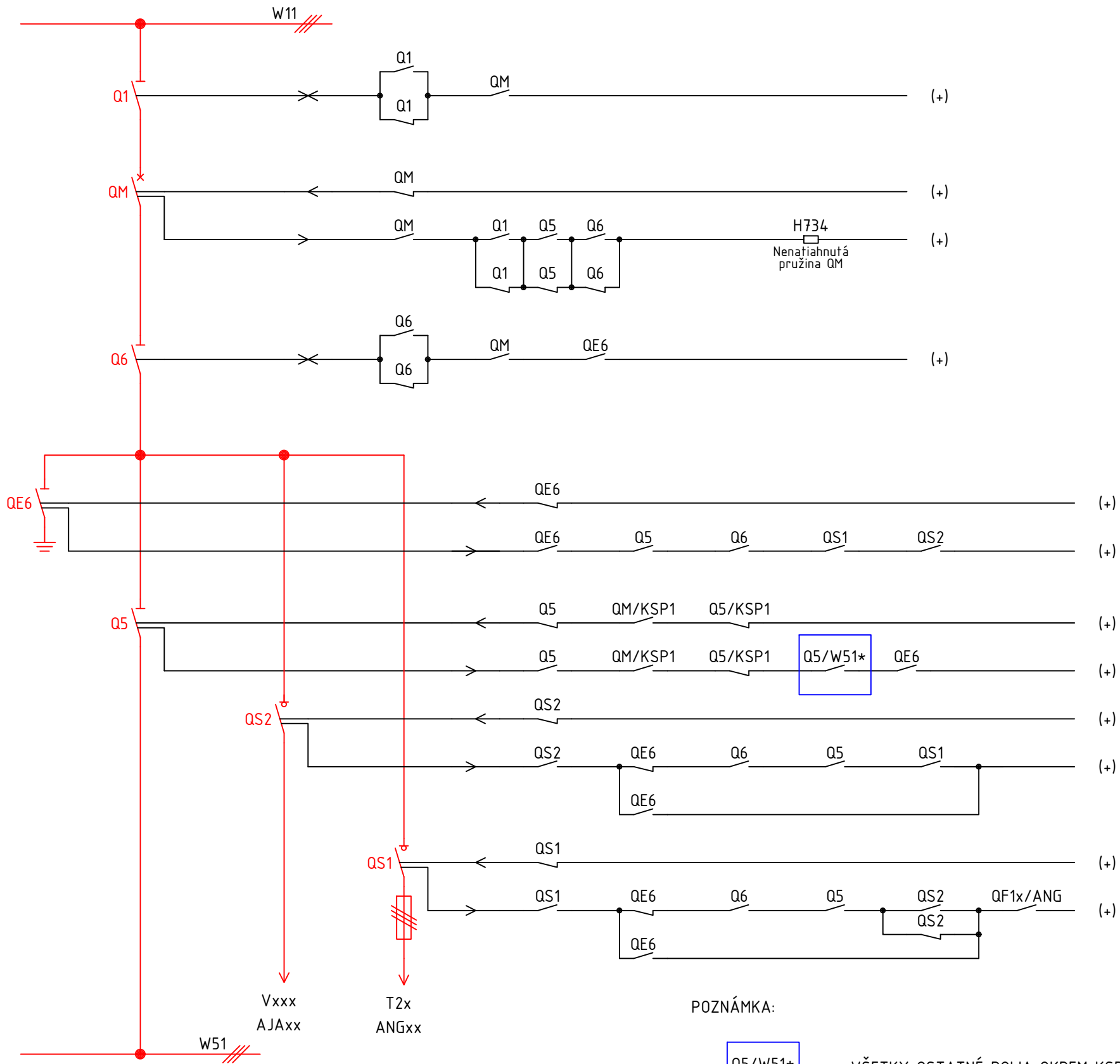
AJAx
T2x

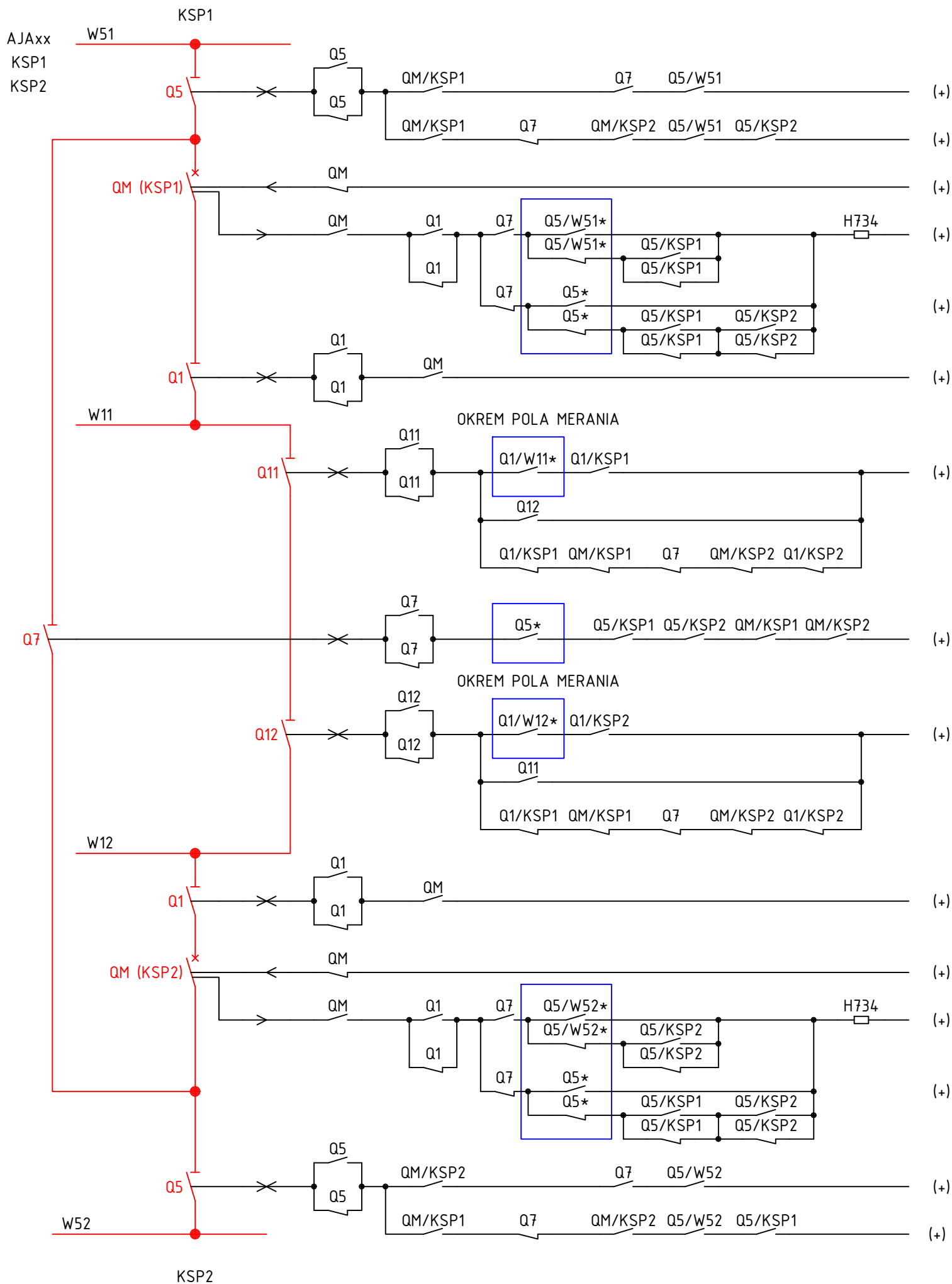


POZNÁMKA:

QF1A/ANG01* - PRÍVODNÝ ISTIČ ROZVÁDZAČA ANG (VLSP - 400V AC)

T2x
ANGxx





POZNÁMKA:

- Q5/W51* - VŠETKY OSTATNÉ POLIA PRÍPOJNICA W51
- Q5* - VŠETKY OSTATNÉ POLIA PRÍPOJNICE W51 A W52
- Q1/W11* - VŠETKY OSTATNÉ POLIA PRÍPOJNICA W11
- Q1/W12* - VŠETKY OSTATNÉ POLIA PRÍPOJNICA W12
- Q5/W52* - VŠETKY OSTATNÉ POLIA PRÍPOJNICA W52

ZSD PI 755-2_Príloha 3_časť_H_22kV_2 systemy pripojnic

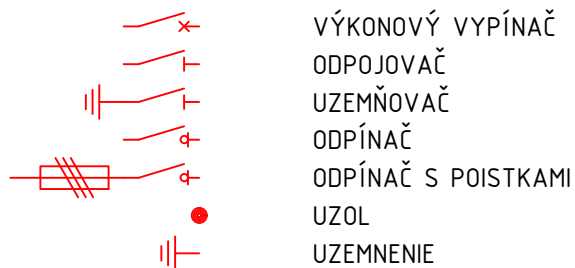
Označenie a blokovanie zariadení

OBSAH

List číslo	Názov	Označenie zariadenia
01	Titulný list	
02	Vývod vedenia bez pomocnej prípojnice	Vxxx
03	Vývod vedenia s pomocnou prípojnou	Vxxx
04	Vývod vedenia s pomocnou prípojnou + T2x	Vxxx + T2x
05	Transformátor 110/22kV	T10x
06	Transformátor 22/0,4kV	T2x
07	Spínač prípojnic 1	SP1
08	Spínač pomocnej prípojnice 1	SPP1
09	Pozdĺžne delenie prípojnic	PDP

ZNAČKY, SYMBOLY

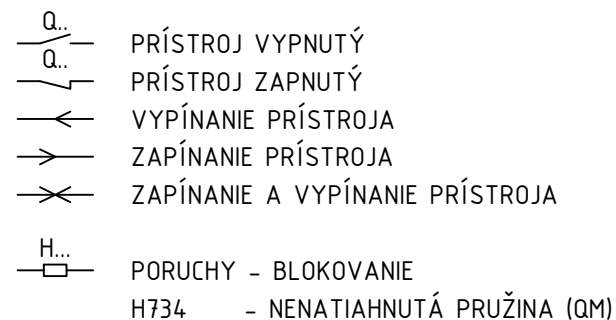
Silová časť



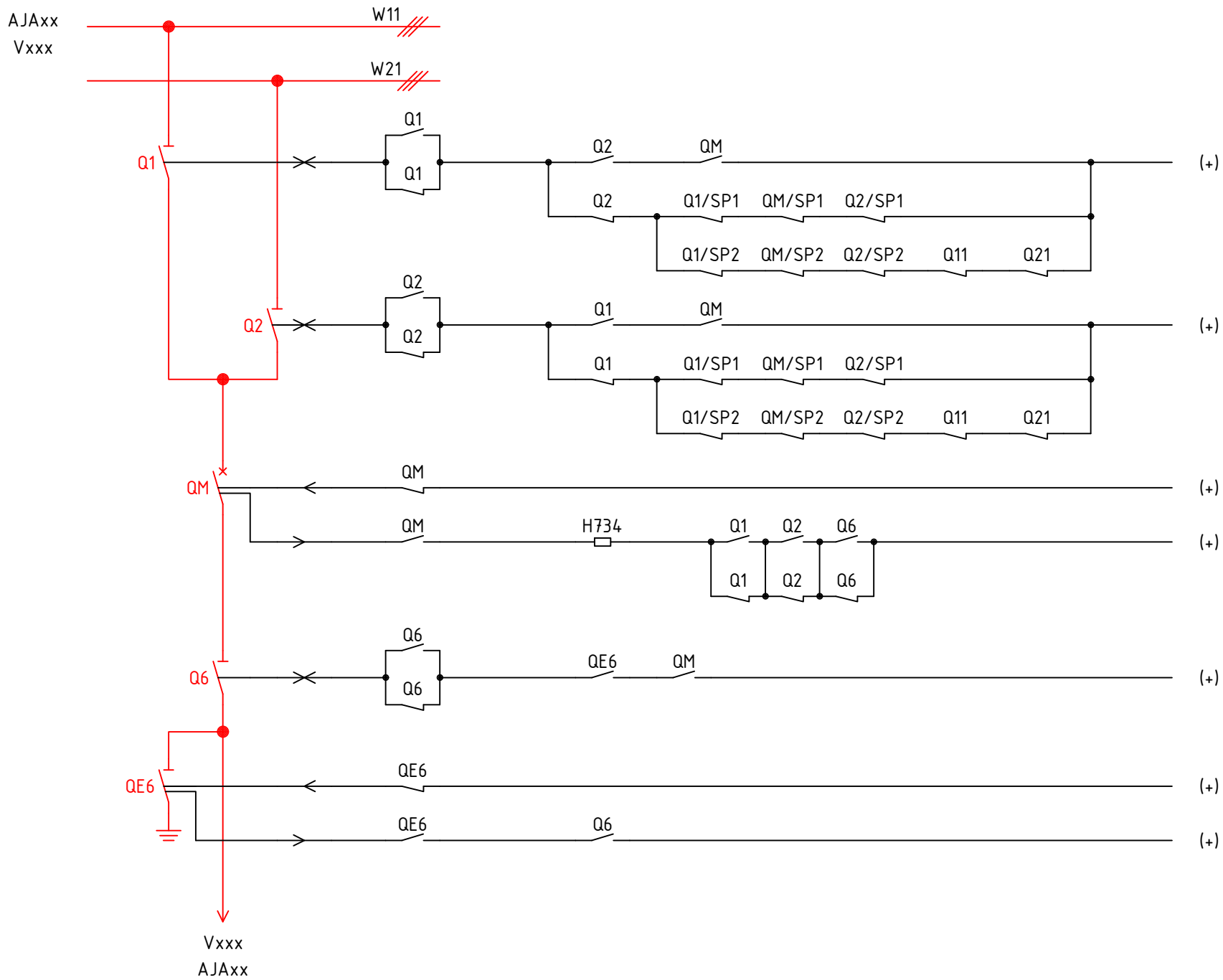
Označenie silového zariadenia

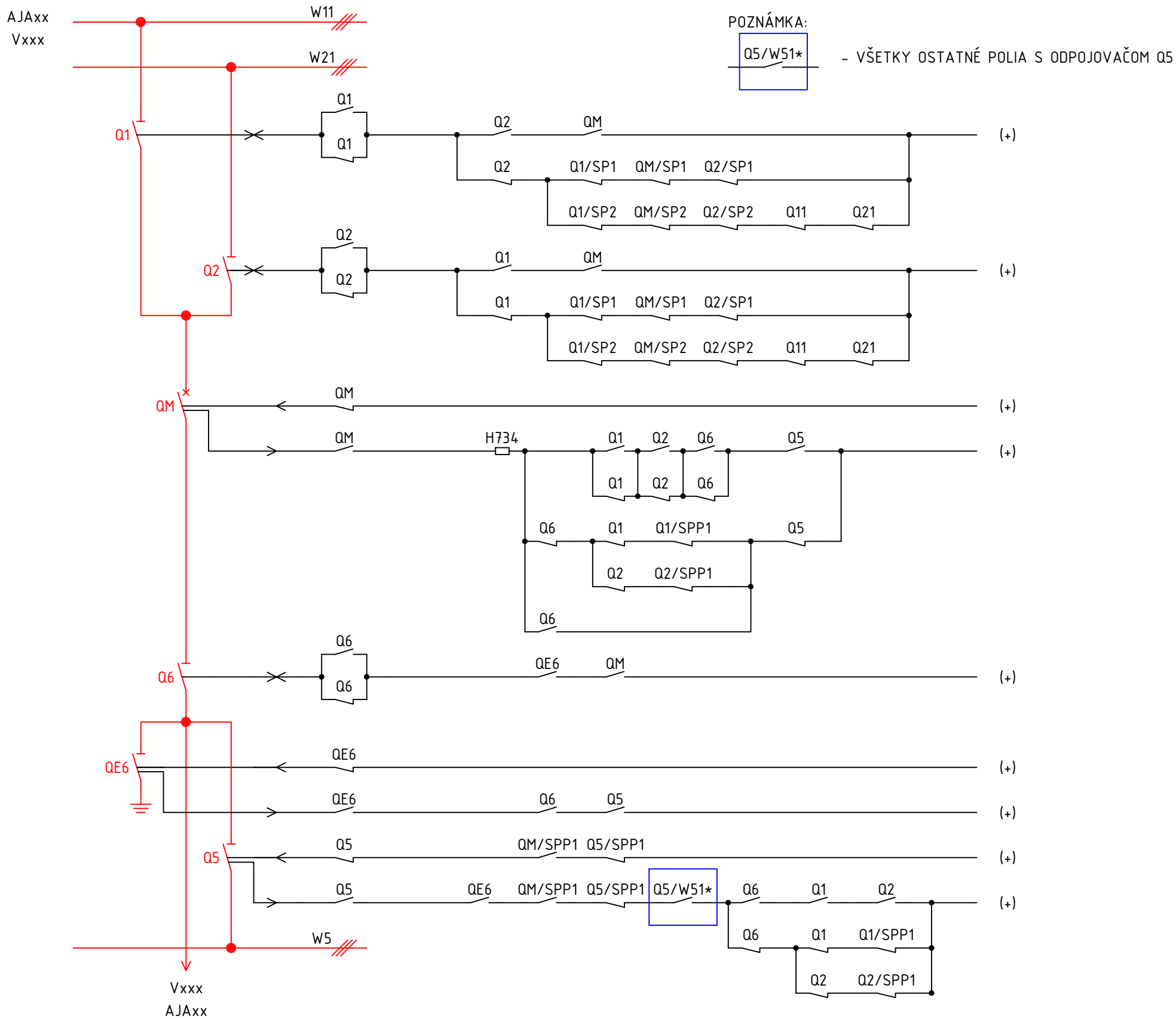
Označenie	Zariadenie
	Pripojnice nedelené
W1	1. pripojnica
W2	2. pripojnica
W5	pomocná pripojnica
QM	vypínač
QS	odpínač
	odpojovač
Q1	1. pripojnica
Q2	2. pripojnica
Q5	pomocná pripojnica
Q6	vývodový
QE6	uzemňovač vývodový

Ovládanie a blokovanie



POČAS OVLÁDANIA NESMIE TRVAŤ SIGNALIZÁCIA PORÚCH





AJAx
Vxxx + T2x

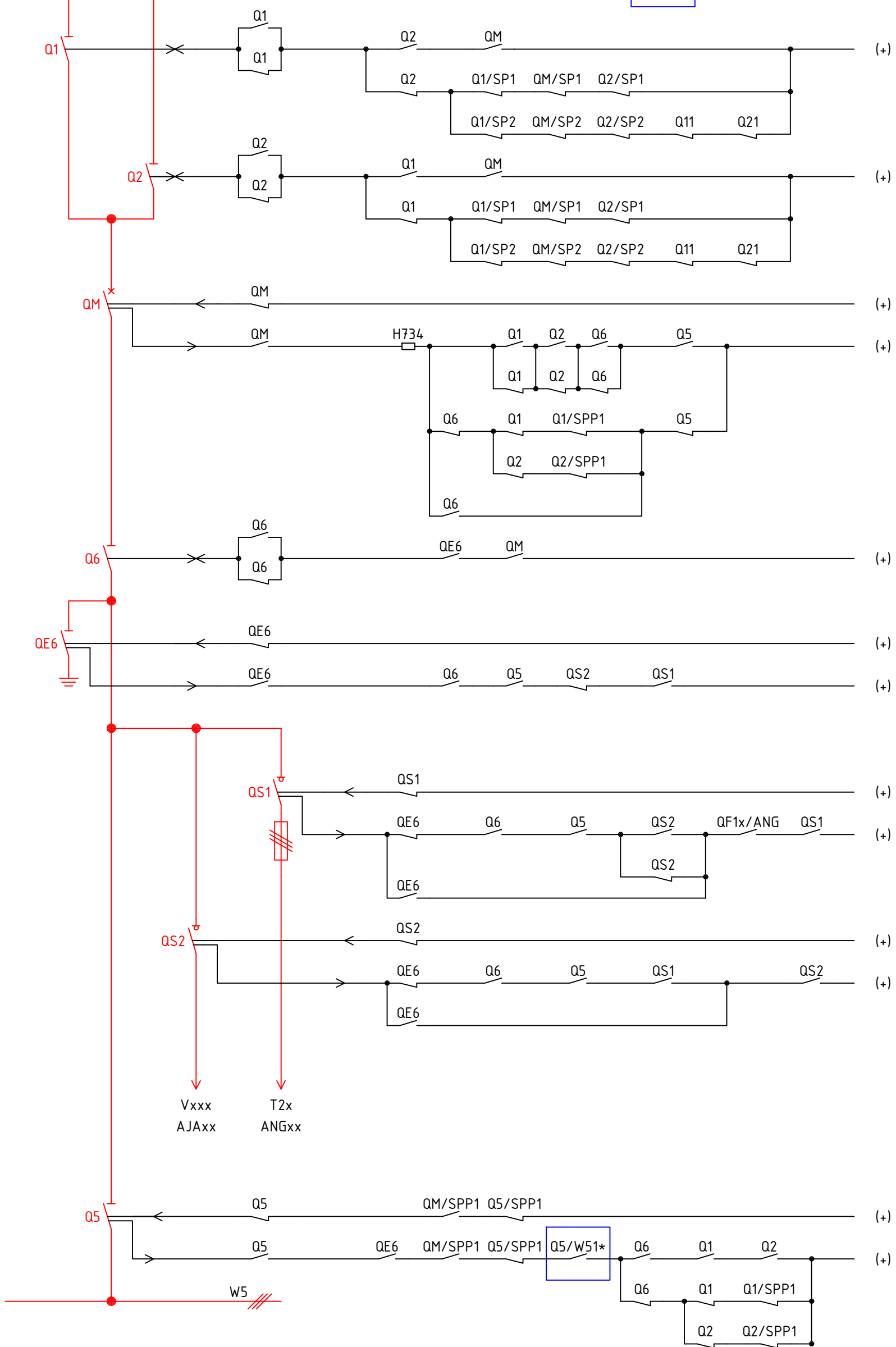
W11

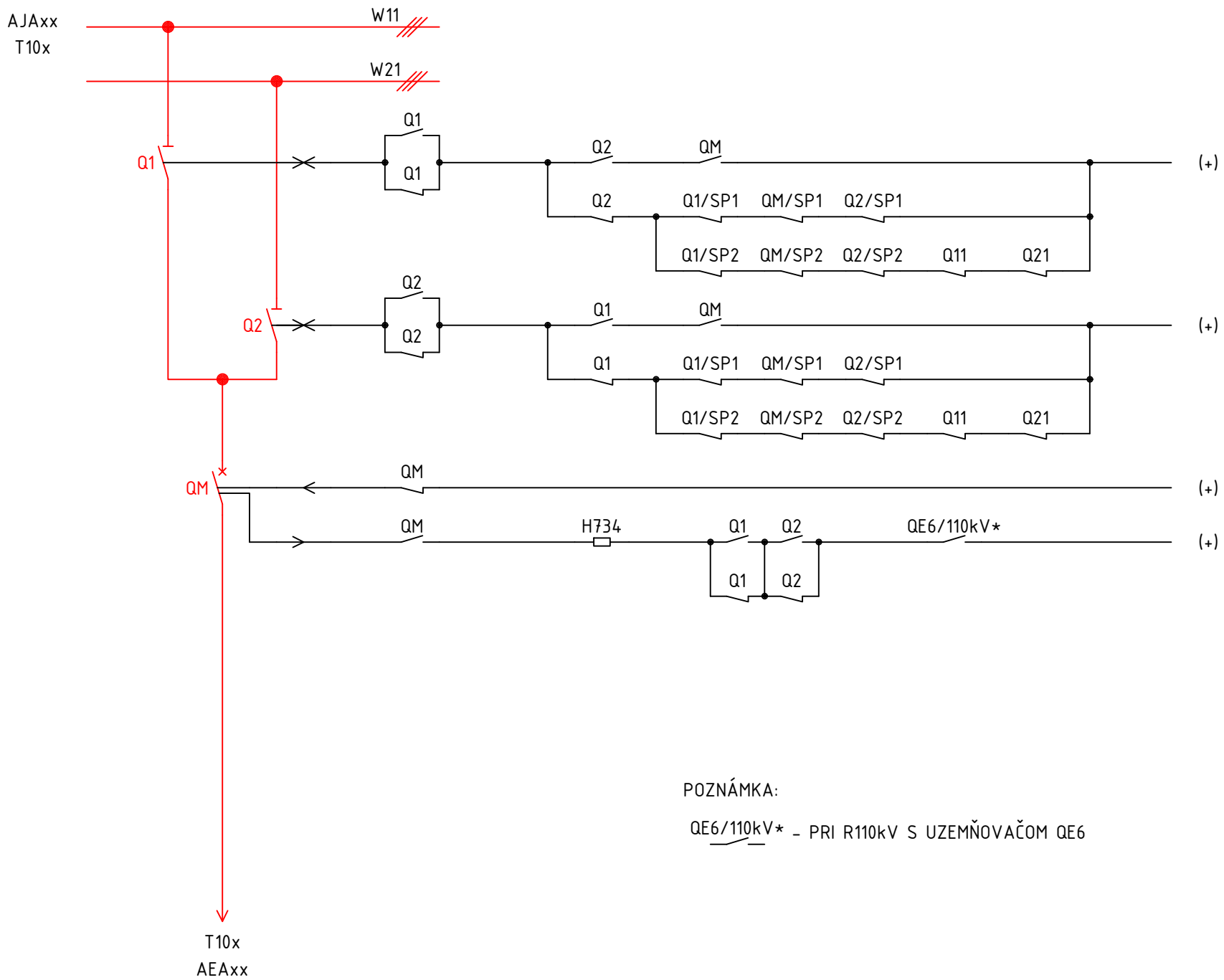
W21

POZNÁMKA:

Q5/W51*

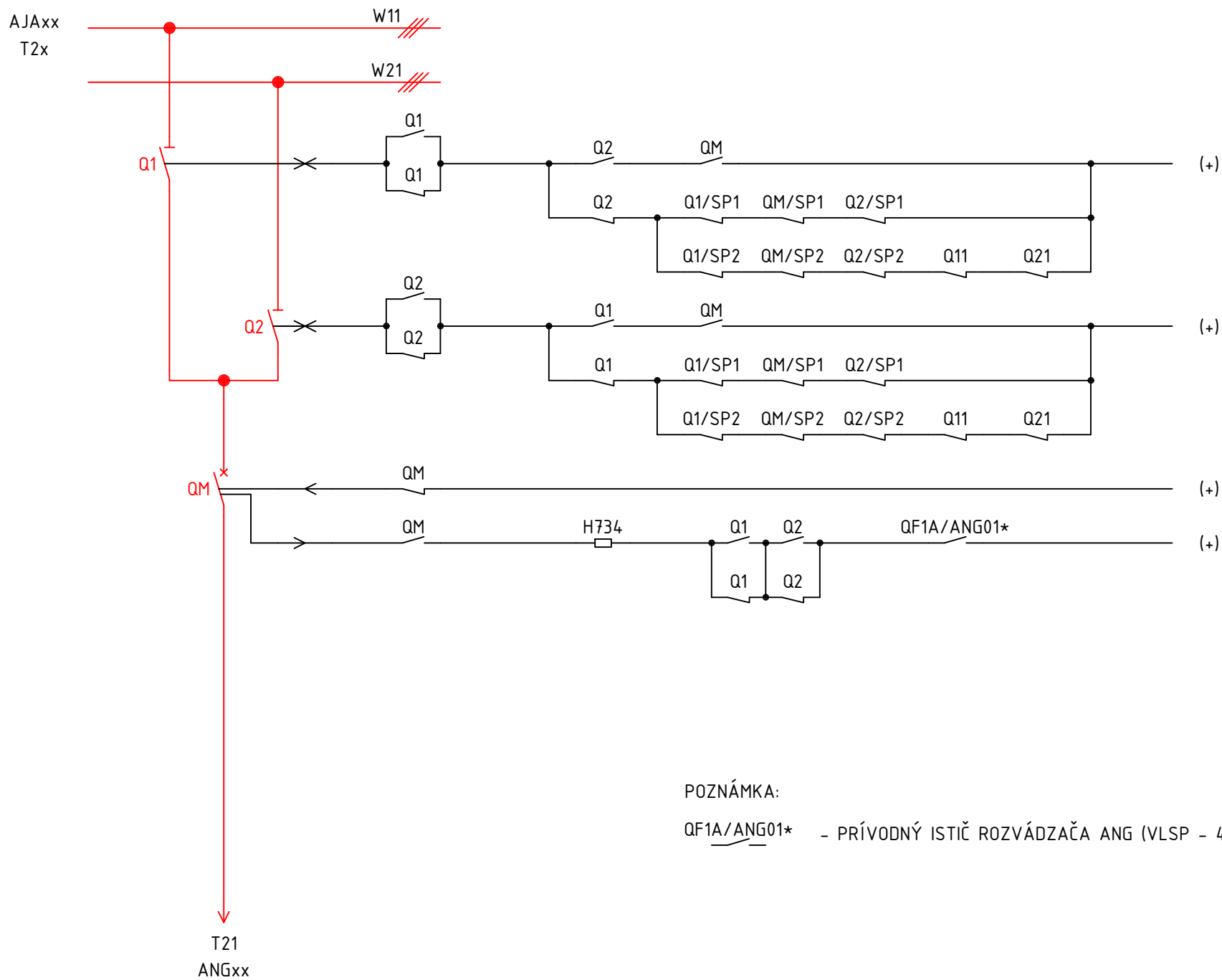
- VŠETKY OSTATNÉ POLIA S ODPOJOVAČOM Q5



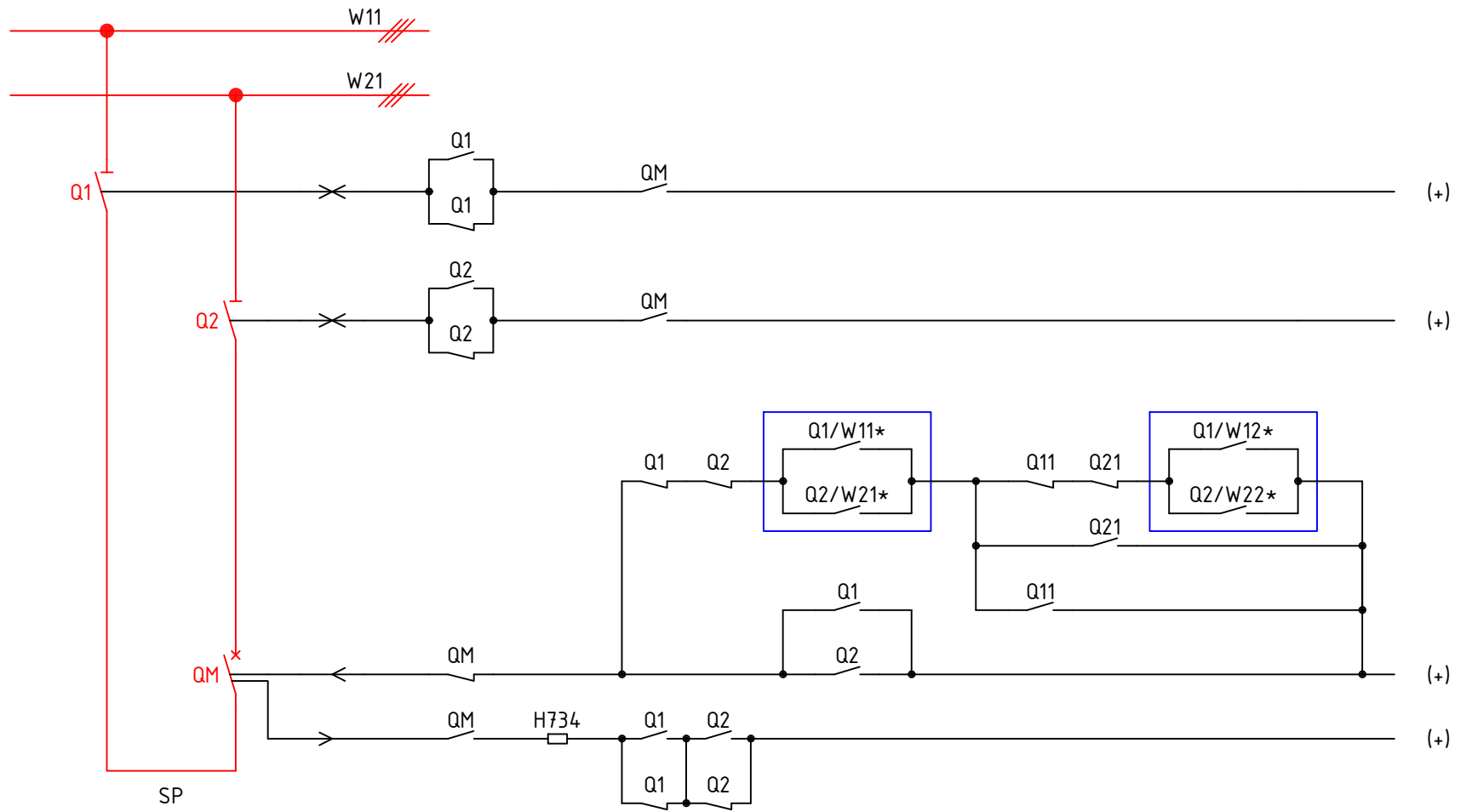


POZNÁMKA:

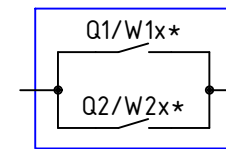
QE6/110kV* - PRI R110kV S UZEMŇOVAČOM QE6



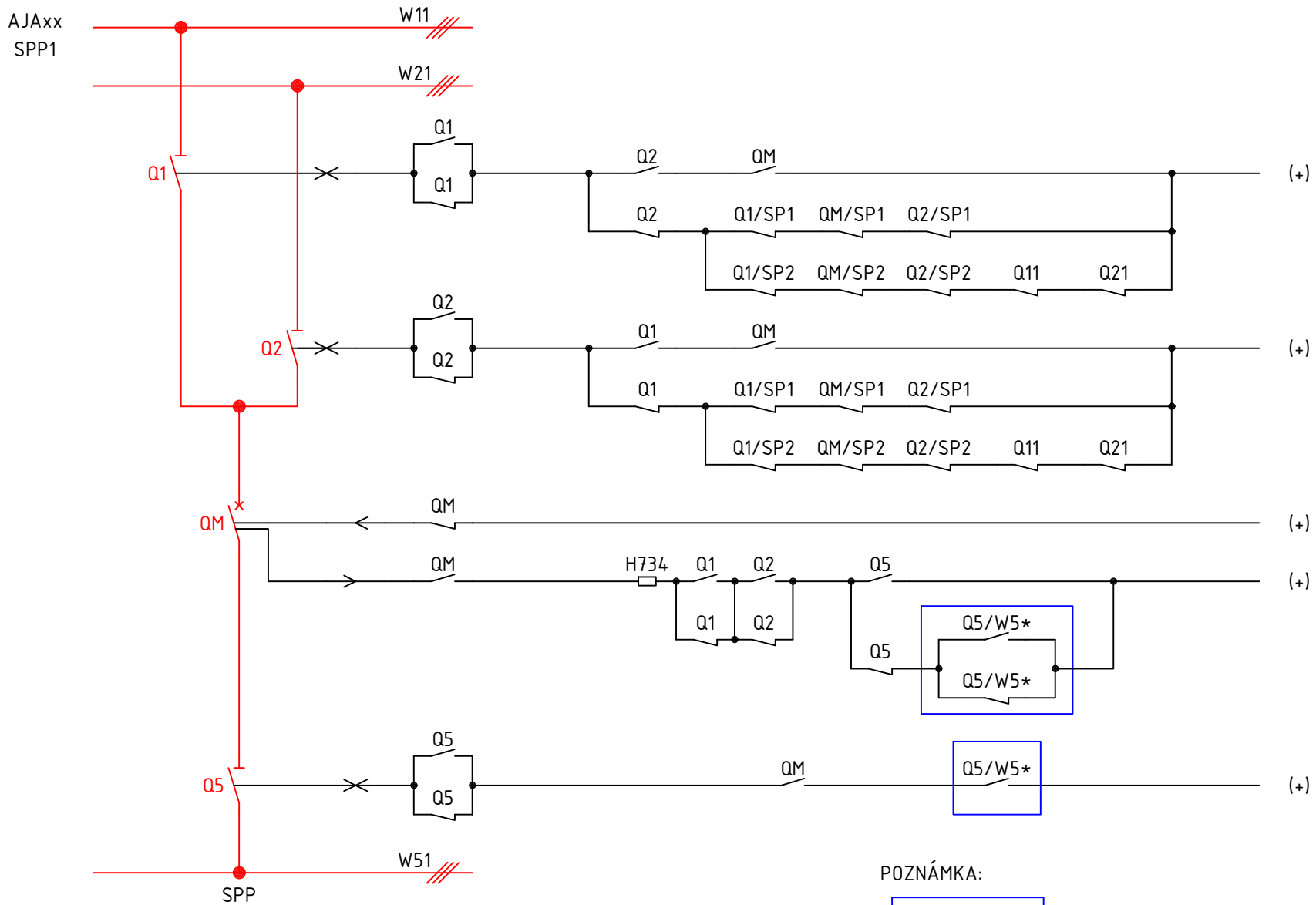
AJAxx
SP1



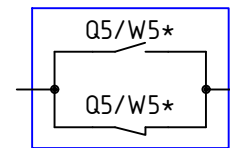
POZNÁMKA:



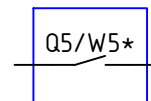
- VŠETKY OSTATNÉ POLIA



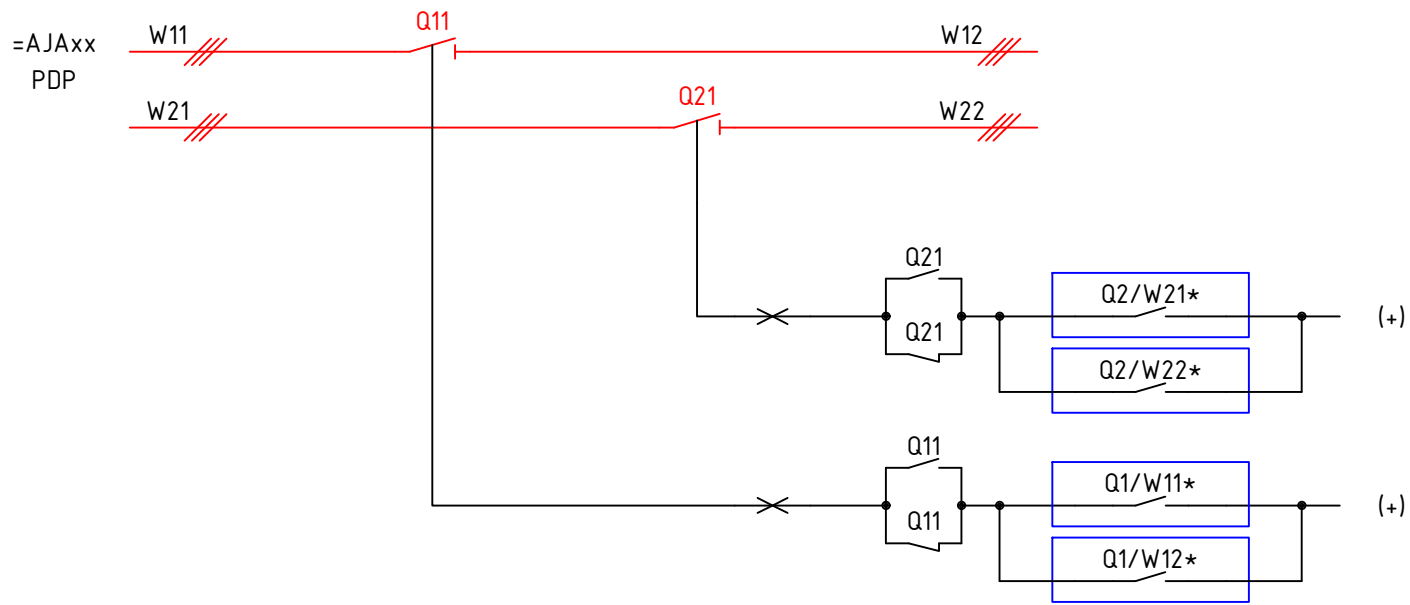
POZNÁMKA:



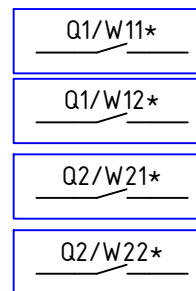
- VŠETKY OSTATNÉ POLIA S ODPOJOVAČOM Q5



- VŠETKY OSTATNÉ POLIA S ODPOJOVAČOM Q5



POZNÁMKA:



- VŠETKY OSTATNÉ POLIA PRÍPOJNICA W11
- VŠETKY OSTATNÉ POLIA PRÍPOJNICA W12
- VŠETKY OSTATNÉ POLIA PRÍPOJNICA W21
- VŠETKY OSTATNÉ POLIA PRÍPOJNICA W22