

REAS ČR VSE	Součásti venkovních vedení distribučního vedení vn do 45 kV	PNE 34 8601
<p>Odsouhlasení normy</p> <p>Konečný návrh podnikové normy energetiky pro rozvod elektrické energie odsouhlasily tyto organizace: , PRE Praha, a.s., STE Praha, a.s., JČE České Budějovice, a.s., ZČE Plzeň, a.s., SČE Děčín, a.s., VČE Hradec Králové, a.s., JME Brno, a.s., SME Ostrava, a.s. a VSE Košice š.p.</p> <p>Nahrazení předchozích norem</p> <p>Norma nahrazuje podnikovou normu PNE 34 8601 z 1. 2. 1993 a platí pro venkovní vedení vn dodavatele elektřiny s napětím do 45 kV.</p> <p>Obsah strana</p> <p>PŘEDMLUVA2</p> <p>1. PŘEDMĚT NORMY3</p> <p>2. TERMÍNY A DEFINICE3</p> <p>3. TECHNICKÉ POŽADAVKY4</p> <p>3.1. Mechanické zatížení</p> <p>3.2. Materiál</p> <p>3.3. Konstrukce</p> <p>3.4. Ochrana proti korozi</p> <p>3.5. Technická dokumentace</p> <p>3.6. Značení součástí</p> <p>4. ZABEZPEČENÍ JAKOSTI6</p> <p>5. ZKOUŠENÍ6</p> <p>5.1. Typové zkoušky</p> <p>5.2. Výběrové zkoušky</p> <p>5.3. Kusové zkoušky</p> <p>6. KONTROLY6</p> <p>6.1. Kontrola prohlídkou</p> <p>6.2. Kontrola materiálu a rozměrů</p> <p>7. MECHANICKÉ ZKOUŠKY7</p> <p>7.1. Počet zkoušených součástí</p> <p>7.2. Způsob zatěžování</p> <p>8. PŘEJÍMACÍ PODMÍNKY7</p> <p>9. DOPRAVA A SKLADOVÁNÍ8</p> <p>10. PŘÍLOHY8</p>		
Návaznost: ČSN 33 3301		Účinnost od: 2001-05-01

Předmluva

Změny proti předchozí normě

Nová norma rozšiřuje možnosti zavádění a používání nových technologií a materiálů. S ohledem na množství nabízených součástí při různých konfiguracích vodičů definuje pouze základní technické požadavky a podmínky, kterým mají součásti vyhovovat. Norma proto ve své příloze neobsahuje detailní konstrukční a rozměrové náčrtky, jak tomu bylo dříve, ale uvádí pouze orientační rozměrová schémata nejpoužívanějších součástí a konstrukčních uspořádání. Norma stanovuje napětí vn do 45 kV z důvodů návaznosti na evropskou normu pro navrhování a stavbu venkovních vedení nad 45 kV. Lze totiž očekávat, že bude vytvořena během několika let norma EN pro navrhování a stavbu venkovních vedení do 45 kV.

Související ČSN

ČSN ISO 262 Metrické závity ISO pro všeobecné použití. Výběr rozměrů pro šrouby a matice (01 4010).

ČSN ISO 4753 Spojovací součásti. Konce šroubů s vnějším metrickým závitem ISO (02 1031).

ČSN ISO 3508 Spojovací součásti. Výběhy vnějšího závitu součástí se závitem podle ISO 261 a ISO 262 (02 1033).

ČSN EN 24016 Spojovací součásti. Šrouby se šestihrannou hlavou. Výrobní třída C (02 1301).

ČSN EN 24034 Spojovací součásti. Šestihranné matice. Výrobní třída C (02 1601).

ČSN 02 1721 Hrubé podložky.

ČSN 02 1727 Podložky pro dřevěné konstrukce.

ČSN 02 1940 Napínače s litinovými maticemi.

ČSN 02 4210 Hliníkové laná a hliníkové laná s ocelovou dušou pro elektrické vedenia.

ČSN 03 8009 Povrchová ochrana kovů nátěrem. Předpisování.

ČSN EN ISO 1461 Žárové povlaky zinku nanášené ponorem na železných a ocelových výrobcích – Specifikace a zkušební metody (03 8558).

ČSN EN 29692 Ruční obloukové svařování, svařování v ochranných plynech a plamenové svařování – Příprava svarových ploch pro svařování oceli (05 0025).

ČSN 05 1120 Zváranie. Mechanické skúšanie zvarovaných spojov. Základné ustanovenie.

ČSN IEC 50 (466) Mezinárodní elektrotechnický slovník. Kapitola 466: Venkovní elektrická vedení (33 0050).

ČSN 33 3301 Stavba elektrických venkovních vedení s jmenovitým napětím do 52kV.

ČSN 33 3320 Elektrotechnické přípojky

ČSN 34 1090 Elektrotechnické předpisy ČSN. Předpisy pro prozatímní elektrická zařízení.

ČSN 34 8023 Keramické izolátory. Podpěrky pro venkovní vedení do 35 kV.

ČSN 34 8024 Keramické izolátory. Podpěrky VPA pro vedení 22 a 35 kV.

ČSN 34 8210 Dřevěné stožáry a dřevěné stožáry na betonových patkách pro elektrická venkovní vedení.

ČSN EN 61284 Venkovní vedení – Požadavky na armatury a jejich zkoušky (34 8740).

ČSN 41 1373 Ocel 11 373.

ČSN 42 5301 Plechy tenké z ocelí tř. 10 až 16 válcované za tepla. Rozměry.

ČSN 42 5332 Plechy ocelové pozinkované. Rozměrová norma.

ČSN 42 5350 Pásky a pruhy válcované za studena z ocelí tř. 10 až 19. Rozměry.

ČSN 42 5510 - 1 Tyče ocelové kruhové válcované za tepla. Rozměry. Část 1: Normální a zvýšená přesnost.

ČSN 42 5522 - 2 Hutnictví železa. Tyče ploché válcované za tepla vysoké a zvláště vysoké přesnosti. Rozměry.

ČSN 42 5541 Tyče průřezu rovnoramenného L z konstrukčních ocelí válcované za tepla. Rozměry.

ČSN 42 5571 Tyče průřezu UE z ocelí tř. 10 a 11 válcované za tepla.

ČSN 73 1701 Navrhovanie drevených stavebných konštrukcií.

ČSN 77 0105 Přepravní obaly a fixační systémy pro ochranné balení.

PNE 34 8401 Součásti venkovních vedení veřejného distribučního rozvodu do 1 kV.

Vypracování normy

Zpracovatel: EGÚ Brno, a.s., IČO 46900896, Ing. Lehký

Pracovník oborového normalizačního střediska energetiky: Energoprojekt Praha, Ing. Jaroslav Bárta

1. Předmět normy

Tato norma platí pro navrhování, výrobu, zkoušení a dodávku součástí venkovních vedení, veřejného distribučního rozvodu vn s napětím do 45 kV a sdělovacích vedení energetiky, jsou-li umístěny na společných podpěrných bodech.

Norma je určena pro součásti používané na dřevěné, betonové a ocelové sloupy nebo nosné konstrukce objektů.

Norma stanovuje obecné podmínky pro jejich mechanickou odolnost, materiálové a rozměrové požadavky včetně povrchové úpravy a způsoby zkoušek.

Součásti vyrobené podle této normy musí umožnit jednoduchou, účelnou a bezpečnou montáž, údržbu a provoz, zaručit přiměřenou životnost a mechanickou spolehlivost při podmínkách zatížení stanovených v ČSN 33 3301.

Norma se nezabývá podpěrnými body.

2. Termíny a definice

Základní terminologie je podle ČSN IEC 50 (466). Pro účely této normy jsou použity následující definice.

2.1. Sloup J: jednoduchý dřevěný sloup vetknutý přímo do země (J), dřevěný sloup na patce (JP), betonový sloup (JB), ocelový plnostěnný sloup (JM).

2.2. Sloup D: sloup složený ze dvou jednoduchých sloupů umístěných těsně vedle sebe. Podle jejich umístění vzhledem k trase se člení na:

DBV - jejich společná rovina je ve směru trasy (sloupy stojí v trase za sebou)

DBW – jejich společná rovina je kolmá na trasu (sloupy stojí v trase vedle sebe)

2.3. Sloup Š: sloup složený ze dvou jednoduchých sloupů s šířkou rozkročení 1 metr.

2.4. Sloup A: sloup složený ze dvou jednoduchých sloupů s šířkou rozkročení 2,5 a 3 metry.

2.5. Vzpěra: Podpěra sloupu nebo konzoly zatěžovaná tlakem.

2.6. Kotva: Lano, tyč apod. zachycující tahem zatížení, které působí na sloup.

2.7. Konzola: Nosník pro upevnění vedení na sloupy nebo nosné části objektů.

2.8. Svorníkový třmen: Ocelový svorník ve tvaru podkovy se závitem na obou koncích pro upevnění konzol, stupaček, pomocných konstrukcí atd. na sloupy.

2.9. Objímka: Součást pro uchycení kotev, vzpěr, konzol a ostatní výbroje na sloupy.

2.10. Stupačka: Konstrukce připevněná na sloup umožňující výstup na sloup.

2.11. Normové zatížení: Výsledné nebo složkové zatížení stanovené z normových účinků zatížení

2.12. Výpočtové zatížení: Výsledné nebo složkové zatížení stanovené buď z normových účinků zatížení násobených koeficientem zatížení n , nebo přímo z účinků výpočtových zatížení, viz ČSN 33 3301.

2.13. Součásti z ohraňovaného plechu: Součásti zhotovené z za studena tvarovaného plechu

3. Technické požadavky

Součásti venkovních vedení vn musí splňovat podmínky obecné bezpečnosti a kvality a musí vyhovovat všem podmínkám stanoveným v ČSN 33 3301.

Z hlediska použitého typu vodičů se součásti rozdělují do tří skupin:

- a) Součásti pro holé vodiče
- b) Součásti pro jednoduché izolované vodiče
- c) Součásti pro slaněné izolované vodiče

Při návrhu součástí pro instalaci vodičů je třeba vedle hodnot mechanického zatížení respektovat i požadavky na vzájemnou vzdálenost mezi vodiči v rozpětí, na konstrukci a mezi vodičem a konstrukcí (viz. ČSN 33 3301 kap. 5.2.6., odstavec A, B, C a D).

3.1. Mechanické zatížení

Součásti se dimenzují a jejich mechanické parametry kontrolují na zatížení buď jednotlivými složkami nebo jejich výslednicí. Přitom se uvažují zatížení stálá i nahodilá podle ČSN 33 3301 kapitola 3.2.1. Kombinace nahodilých krátkodobých zatížení se určí podle ČSN 33 3301 kapitola 5.5.1. v závislosti na druhu sloupu pro který je součást nebo konstrukce z nich složená určena.

Posouzení pevnosti a rozměrové stálosti se provede v souladu s ČSN PENV 1991 a ČSN PENV 1993 (ČSN 73 0035 a ČSN 73 1401).

3.2. Materiál

Součásti musí být zhotoveny z vhodných materiálů, které zaručí trvale jejich mechanickou pevnost a tvarovou stálost po celou dobu životnosti.

3.2.1. Kovové materiály

Obvykle se součásti vyrábějí z ocelí třídy 11, například oceli 11 373 podle ČSN 41 1373.

Použití oceli Atmofix podle ČSN 41 5217 pro výrobu součástí se nedoporučuje.

Běžně používanými prvky při výrobě součástí jsou:

- | | |
|-----------------------|-----------------------|
| - Tyče L | podle ČSN 42 5541 |
| - Profily UE | podle ČSN 42 5571 |
| - Ploché tyče | podle ČSN 42 5522 – 1 |
| - Páskové oceli | podle ČSN 42 5350 |
| - Pozinkovaný plech | podle ČSN 42 5332 |
| - Bezešvé trubky | podle ČSN 42 5715 |
| - Tenkostěnné profily | podle ČSN 42 69.. |

V případě potřeby nebo je-li to výhodnější, lze použít jiné prvky nebo kovové materiály jako jsou slitiny hliníku a podobně.

3.2.2. Nekovové materiály

Použité nekovové materiály musí mít dobrou odolnost vůči klimatickým vlivům, především k účinkům ultrafialového záření, ozónu a znečištění. Účinky provozní teploty nesmějí snižovat odolnost materiálu proti stárnutí. Nekovové materiály nesmí vyvolávat korozi materiálů, s nimiž jsou ve styku.

3.3. Konstrukce

Součásti z ocelových prvků se svařují podle ČSN EN 29 692 a ČSN 05 1120.

Hrany řezné, plochy i otvory musí být odjehleny. Dosedací plochy pro roubíky, šrouby, svorníky atd. musí být upraveny tak, aby vzájemné dosednutí bylo rovné a spolehlivé.

V ohybech nesmí být materiál narušen. Použitý materiál a výrobní postup musí vyloučit vznik křehkých míst hotových součástí. Součásti musí mít takové rozměry, aby byly dodrženy vzdálenosti požadované v ČSN 33 3301 podle typu použitých vodičů.

U součástí nebo konstrukcí určených pro holé vodiče na podpěrných izolátorech je třeba vzít ohled na požadavky na ochranu krajiny a živočichů vhodným tvarovým řešením.

U součástí nebo konstrukcí s nosnými závěsnými izolátory je třeba při návrhu geometrie počítat s vychýlením závěsu účinkem tlaku větru na vodič, aby nedošlo k překročení minimální vzdálenosti mezi vodiči a konstrukcí.

3.4. Ochrana proti korozi

Všechny součásti musí odolat korozi, která se může vyskytnout při přepravě, skladování nebo v provozu.

Součásti vyrobené z materiálů odolných vůči korozi není třeba dodatečně chránit.

U součástí vyrobených z oceli se doporučuje ochrana žárovým zinkováním, pokud se odběratel s výrobcem nedohodnou na jiném způsobu antikorozi ochrany dávající srovnatelnou ochranu (např. nátěr, atd.).

Žárově zinkované součásti je třeba zhotovit s ohledem na technologické zvláštnosti žárového zinkování.

U dutých a složitých součástí je třeba před konečným konstrukčním řešením provést zkušební pozinkování.

Pro nebezpečí exploze při žárovém zinkování a zajištění antikorozi ochrany celého povrchu nesmějí mít výrobky uzavřené dutiny.

3.5. Technická dokumentace

K součástem používaným při stavbě venkovních vedení vn musí jejich dodavatel poskytnout uživateli technickou dokumentaci obsahující smluvní výkresy s vyznačením rozměrů součástí, případně i jejich toleranci a další technické údaje, jako je hmotnost, druh materiálu, hodnoty jmenovitého zatížení, povrchovou úpravu, případně způsob montáže, není-li montáž z technické dokumentace zřejmá nebo vyžaduje dodržení předepsaných podmínek (moment pro dotažení šroubů atd.).

U konstrukcí, tvarově podobných ale různých hodnot zatížení, složených z více součástí, se doporučuje zpracovat sestavu konstrukce s typovým označením jednotlivých součástí.

Zvláštní ohled se musí brát na ty rozměry, které podmiňují zaměnitelnost, správnost sestavení a podobně.

Technická dokumentace musí být ve shodě s výrobní dokumentací dodavatele.

3.6. Značení součástí

Každá součást vyrobená podle technické dokumentace musí mít označení typu, aby nedošlo k záměně a tím změně požadovaných pevnostních nebo rozměrových parametrů vedení.

Značení musí umožnit identifikovat výrobce, kterékoliv součásti. Je-li to proveditelné vyznačuje se:

- typové označení součásti
- značka výrobce
- datum výroby (měsíc a rok)

pokud se odběratel s výrobcem nedohodne jinak.

4. Zabezpečení jakosti

K ověření jakosti součástí během výroby může být po dohodě mezi odběratelem a dodavatelem použit program zajištění kvality respektující požadavky této normy.

Podrobné informace o použití záruky jakosti uvádějí normy ISO 9001, ISO 9002, ISO 9003 a ISO 9004 – 1.

5. Zkoušení

5.1. Typové zkoušky

Typová zkouška zjišťuje vlastnosti součástí nebo konstrukce z nich složené. Provádí se jen jednou a opakuje se pouze při změně konstrukce, tvaru nebo materiálu součástí.

5.2. Výběrové zkoušky

Výběrové zkoušky ověřují jakost materiálu a výroby. Vzorky určené pro zkoušky se musí vybrat náhodně ze souboru nabízeného k převzetí. Právo výběru má odběratel.

Pro každou výběrovou zkoušku se musí mezi odběratelem a dodavatelem dohodnout typ kontroly (kontrola měření nebo srovnáním) a podrobné postupy (úroveň kontroly, přípustná úroveň jakosti atd.).

5.3. Kusové zkoušky

Kusové zkoušky mají prokázat, že součásti splňují požadavky stanovené smluvní dokumentací. Zkoušky nesmí součásti poškodit.

Celý soubor součástí může být podroben zkouškám dohodnutým mezi odběratelem a dodavatelem.

Součásti, které nesplňují stanovené požadavky, musí být vyřazeny.

6. Kontroly

6.1. Kontrola prohlídkou

Typové a výběrové zkoušky zahrnují vizuální kontrolu. Prohlídkou se musí potvrdit soulad všech podstatných hledisek uvedených ve smluvních výkresech jako jsou:

- tvar
- rozměry a tolerance
- povrchová úprava
- výrobní postup

O odchylkách od údajů uvedených ve smluvních výkresech se může učinit dohoda mezi dodavatelem a odběratelem, která se musí vhodně zaznamenat jako dohodnutý ústupek.

Kusové zkoušky nezahrnují kontrolu prohlídkou pokud nebyla zahrnuta do systému zajištění jakosti dodavatele nebo se dodavatel i odběratel nedohodli jinak.

6.2. Kontrola materiálu a rozměrů

Do typových a výběrových zkoušek musí být zahrnuta kontrola materiálu, aby se potvrdila shoda se smluvní dokumentací.

Kontrolu materiálu provádí odběratel obvykle prohlídkou dokumentace dodavatelů vztahující se k odběratelským podmínkám na materiál, certifikátům o shodě nebo jiným dokumentům o jakosti.

V případě dohody mezi odběratelem a dodavatelem musí kontrola materiálu obsahovat vhodné zkoušky pro specifikaci materiálu.

Typové a výběrové zkoušky musí obsahovat také kontrolu rozměrů a tolerancí uvedených ve smluvních výkresech. Měřicí přístroje a měrky je třeba zvolit s ohledem na požadovanou přesnost.

Kusové zkoušky musí zahrnovat stanovenou úroveň rozměrové a materiálové kontroly, pokud je vyžádána smluvním plánem jakosti.

7. Mechanické zkoušky

7.1. Počet zkoušených součástí

Typové zkoušky

Typové mechanické zkoušky se musí provést na třech náhodně vybraných součástech a všechny musí při zkoušce vyhovět.

Při mechanické zkoušce konstrukce jako celku složeného z jednotlivých součástí, může být po dohodě mezi odběratelem a dodavatelem počet zkoušek snížen.

Výběrové zkoušky

Při výběrových mechanických zkouškách se postupuje podle bodu 5.2.

7.2. Způsob zatěžování

Zkoušené součásti nebo konstrukce z nich složené musí být kompletní a při zkoušce se musí zatěžovat způsobem co nejvíce odpovídajícím provozním podmínkám.

Aby se zabránilo nepřijatelným deformacím nebo zkreslení výsledků zkoušek, připouští se zesílení upínacích částí nutných k přenesení mechanického zatížení na zkoušenou součást nebo konstrukci.

V případech, kdy je nesnadné napodobit v jednom zkušebním uspořádání skutečné provozní zatížení, lze je nahradit dílčími silovými složkami, je však třeba nejdříve určit, zda toto složkové zatížení je pro ověření požadovaných vlastností vhodné.

Upevněná součást nebo konstrukce se postupně zatěžuje až se dosáhne hodnoty normového (jmenovitého) zatížení. Tato síla se udržuje po dobu 60 s. Pak se zatížení zruší a změří se deformace.

Dále se zatížení postupně zvyšuje až do hodnoty výpočtového zatížení, na které se opět udržuje po dobu 60 s. Potom se zatížení postupně zvyšuje až do porušení součásti.

Porušením se rozumí :

- prasknutí, přetržení, zlomení
- ztráta tvaru
- vznik deformací omezujících použitelnost
- pokles zatěžovací síly nebo nemožnost jejího dalšího zvýšení prudce rostoucí deformací zkoušené součásti nebo konstrukce

Při vysokých mechanických zatíženích, kdy vzniká riziko pro zařízení a personál, může být mechanická zkouška ukončena při 1,2 násobku výpočtového zatížení.

U dlouhých součástí, součástí spojovaných šrouby atd. může při nárůstu zatížení dojít k postupnému vymezení vůlí v upínacím zařízení nebo ve spojích. Tyto posuvy a deformace se neuvažují za trvalé deformace, pokud nemají vliv na použitelnost.

8. Přejímací podmínky

Při typových zkouškách součásti nebo konstrukce vyhovují:

- nevzniknou-li při normovém nebo nižším zatížení žádné trvalé deformace
- nevzniknou-li při výpočtovém zatížení trvalé deformace větší než bylo dohodnuto nebo takové, které omezují použitelnost
- nedojde-li k porušení při výpočtové nebo nižší hodnotě zatížení

Při výběrových zkouškách se musí považovat za vyhovující kus, každá součást nebo konstrukce, která vyhovuje požadavkům dohodnutým pro typové zkoušky.

9. Doprava a skladování

Součásti venkovních vedení se dopravují a skladují tak, aby nedošlo k jejich poškození a to jak z hlediska tvaru tak i povrchové úpravy.

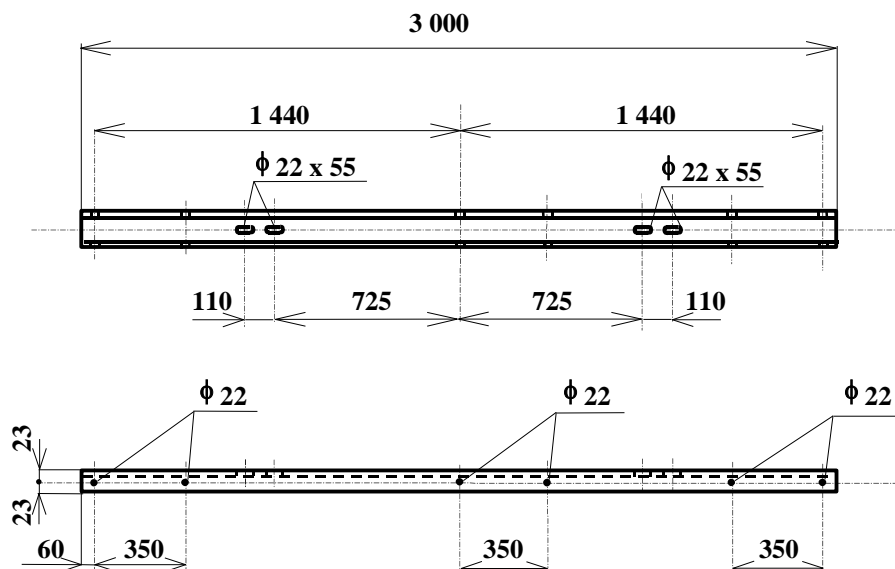
Podle svého charakteru se součásti přepravují a skladují volně ložené, na paletách nebo jiných vhodných prostředcích.

Jiné způsoby dopravy, skladování a balení lze stanovit po dohodě mezi dodavatelem a odběratelem.

10. Přílohy

01	Konzola lehká L
02	Konzola těžká T
03	Konzola vrcholová V
04	Konzola odbočná
05	Podpěra lehká L
06	Vzpěra podpěry lehké L
07	Podpěra těžká T
08	Pás pro podpěry konzol
09	Hák přítužný
10	Stupačka na betonový sloup
11	Třmen stupačky
12	Podložka
13	Příložka A x B
14	Systém DELTA – sestava nosná, rohová pro jednoduché sloupy
15	Systém DELTA – sestava nosná, rohová pro dvojité a rozkročené sloupy
16	Systém DELTA – sestava výztužná, koncová pro sloupy JB
17	Systém DELTA – sestava výztužná a koncová pro sloupy DB
18	Systém DELTA – sestava výztužná a koncová pro příhradový stožár
19	Systém PAŘÁT – konzola lehká a těžká
20	Konzoly z ohraňovaného plechu N/P a K/P
21	Konzoly z ohraňovaného plechu N/Z; R/Z a K/P
22	Konzoly z ohraňovaného plechu N1P; R1P a K1P
23	Konzoly z ohraňovaného plechu N1Z; R1Z a K1Z
24	Konzoly z ohraňovaného plechu N2P; R2P a K2P
25	Konzoly z ohraňovaného plechu N2Z; R2Z a K2Z
26	Konzoly z ohraňovaného plechu N4P; R4P a K4P
27	Konzola z ohraňovaného plechu N4Z
28	Držák zemního lana pro konzoly z ohraňovaného plechu

- 29 Konzola z ohraňovaného plechu – Odb
- 30 Konzoly pro jednoduché izolované vodiče – vodorovné uspořádání
- 31 Konzoly pro jednoduché izolované vodiče – svislé uspořádání
- 32 Konzola pro jednoduché izolované vodiče – dvojitě vedení - nosná
- 33 Konzola pro jednoduché izolované vodiče – dvojitě vedení - polokotevní
- 34 Konzola pro jednoduché izolované vodiče – dvojitě vedení - kotevní
- 35 Konzoly typ šestivodič
- 36 Konzoly typ šestivodič - zúžená



Použití: Pro venkovní vedení vn na dřevěné a betonové sloupy

Zatížení: krajním vodičem

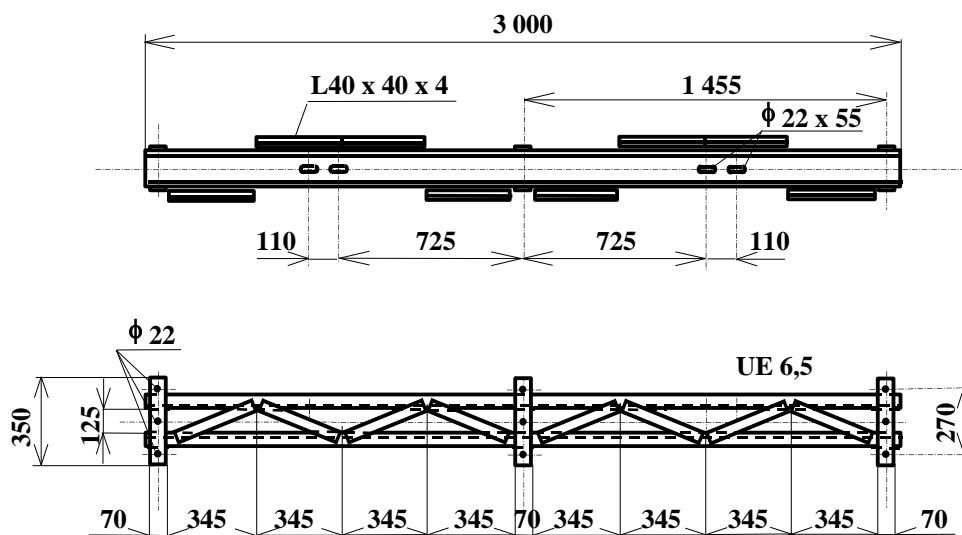
- 7,7 kN svisle
- 1,45 kN vodorovně ve směru trasy

celkově

- 2,2 kN vodorovně kolmo na trasu na lehké podpěře bez
vzpěry
- 14,8 kN vodorovně kolmo na trasu na lehké podpěře se
vzpěrou

Materiál: UE 10

Hmotnost: 26,0 kg



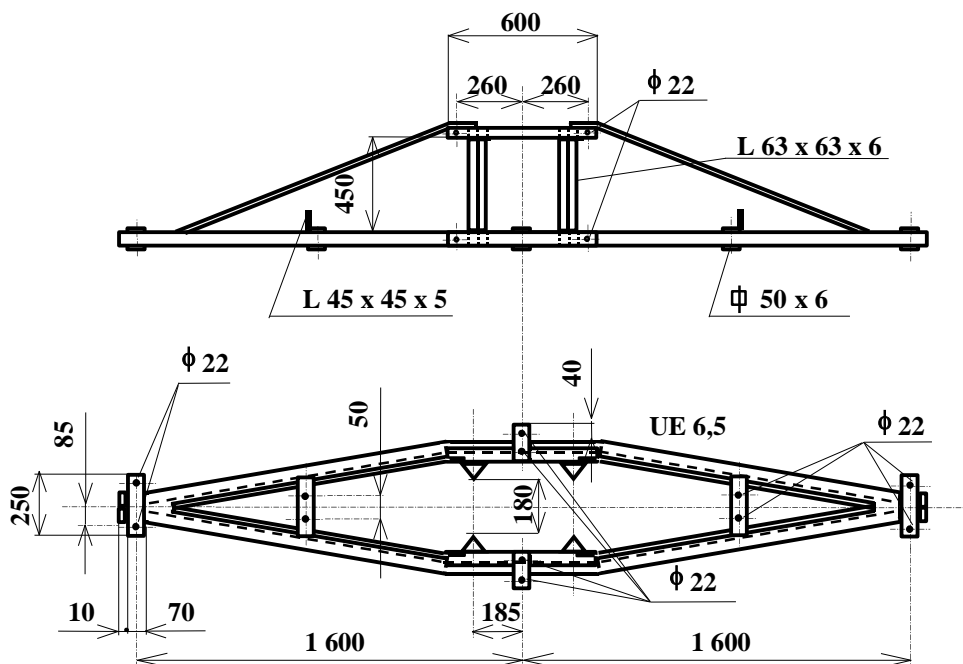
Použití: Pro venkovní vedení vn na sloupy R, V, RV a Ko

Zatížení: na těžké podpěře:

- 6,2 kN svisle krajním vodičem
- 30 kN vodorovně kolmo na trasu všemi vodiči
- 13 kN vodorovně vodičem v trase a současně 4,5 kN jedním vodičem svisle
- 22 kN kolmo na trasu a současně 17,8 kN ve směru trasy všemi vodiči

Materiál: tyč UE 6,5; tyč L 40 x 40 x 4 a tyč plochá 70 x 6

Hmotnost: 50,0 kg

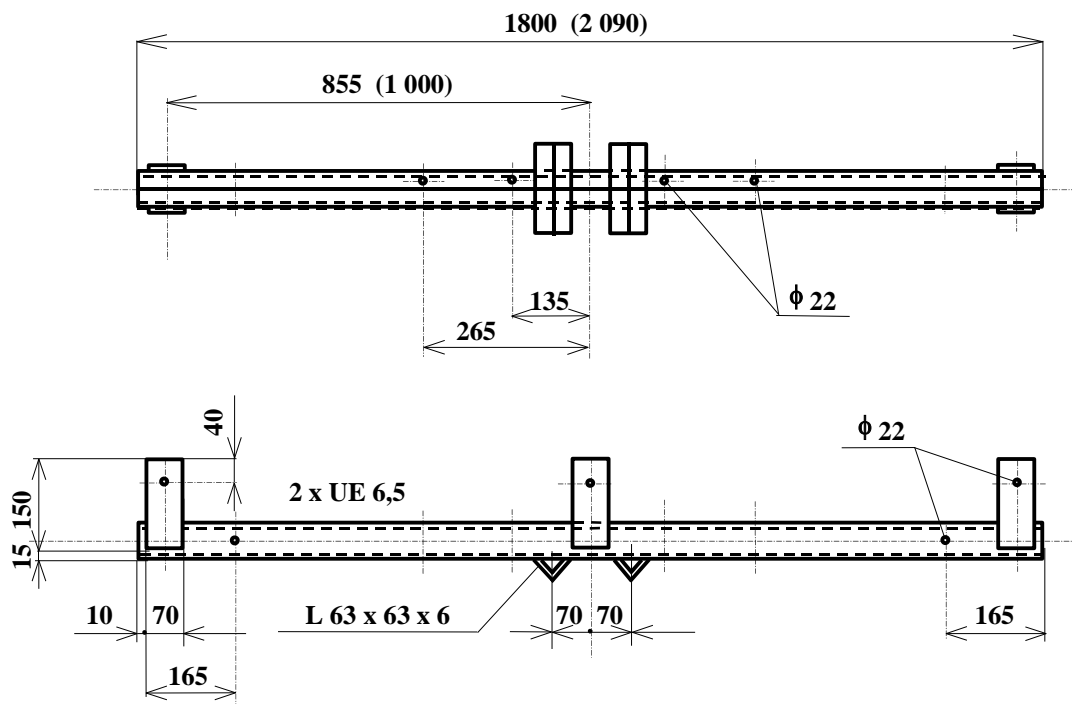


Použití: Pro venkovní vedení vn na dvojité sloupy R, V, RV a KO

Zatížení: jedním vodičem:
- 10 kN svisle a současně
20 kN vodorovně v trase vedení

Materiál: tyč UE 6,5; tyč L 63 x 63 x 6; tyč L 45 x 45 x 5; tyč plochá 70 x 6 a 50 x 6; tyč kruhová ϕ 20

Hmotnost: 80,0 kg

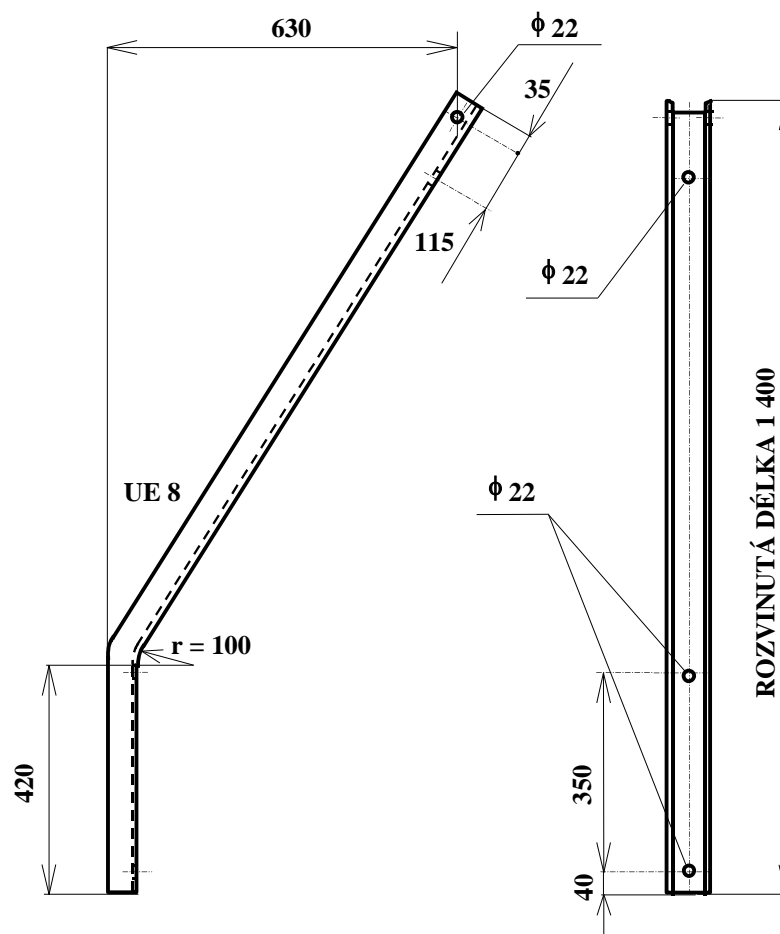


Použití: Pro odbočení venkovního vedení vn

Zatížení: 6,7 (6,2) kN krajním vodičem vodorovně ve směru trasy

Materiál: tyč UE 6,5; tyč L 63 x 63 x 6; tyč plochá 70 x 6

Hmotnost: 26,2 (28,6) kg

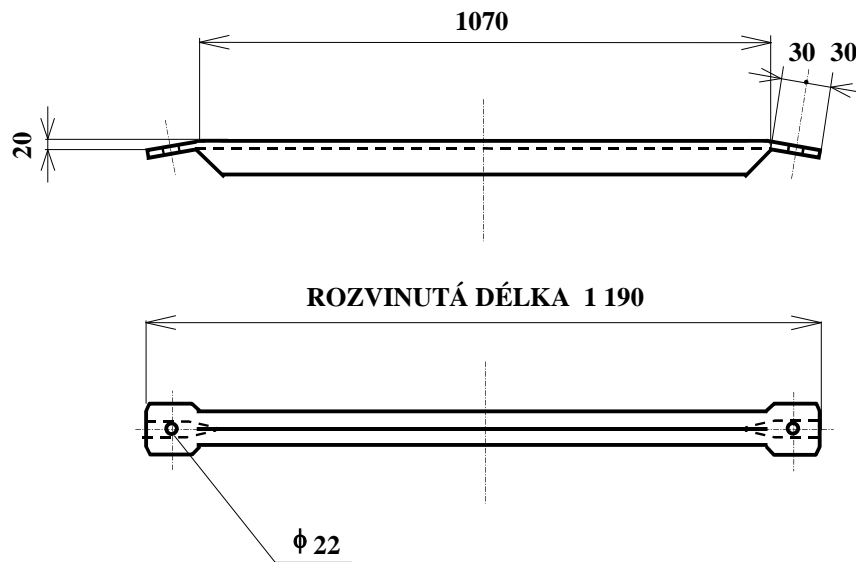


Použití: Podpěra konzoly lehké pro montáž na dřevěné a betonové sloupy

Zatížení: 2,2 kN pro dvojici podpěr kolmo na trasu
14,8 kN pro dvojici podpěr se vzpěrami kolmo na trasu

Materiál: tyč UE 8

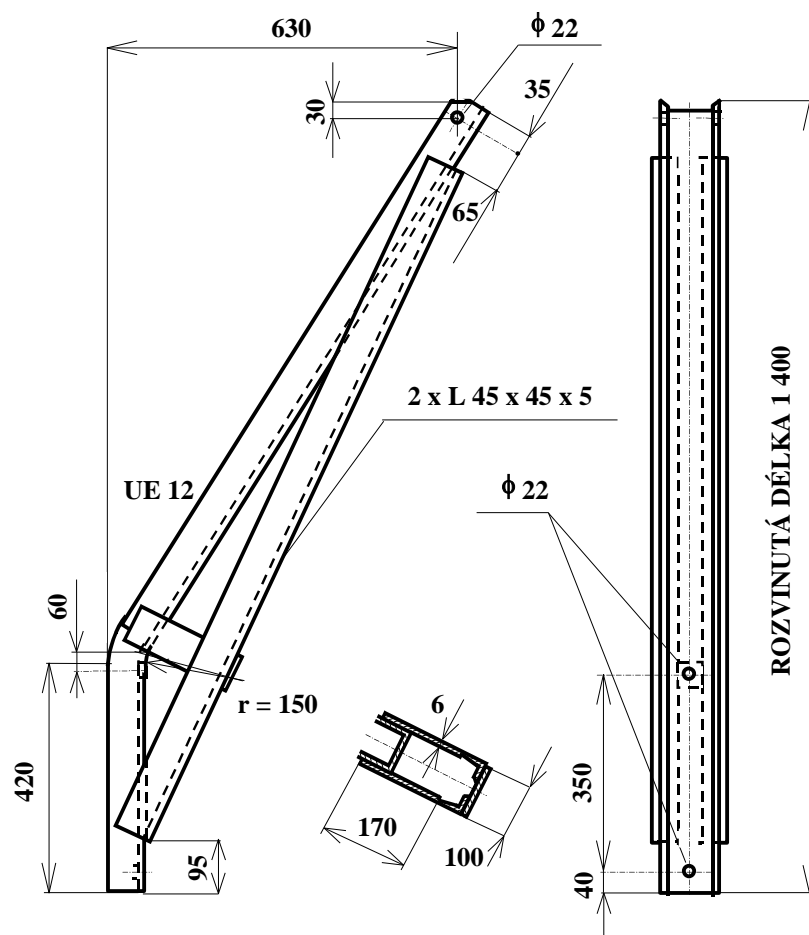
Hmotnost: 10 kg



Použití: pro zvýšení mechanické pevnosti lehké podpěry L

Materiál: tyč L 45 x 45 x 5

Hmotnost: 4,1 kg

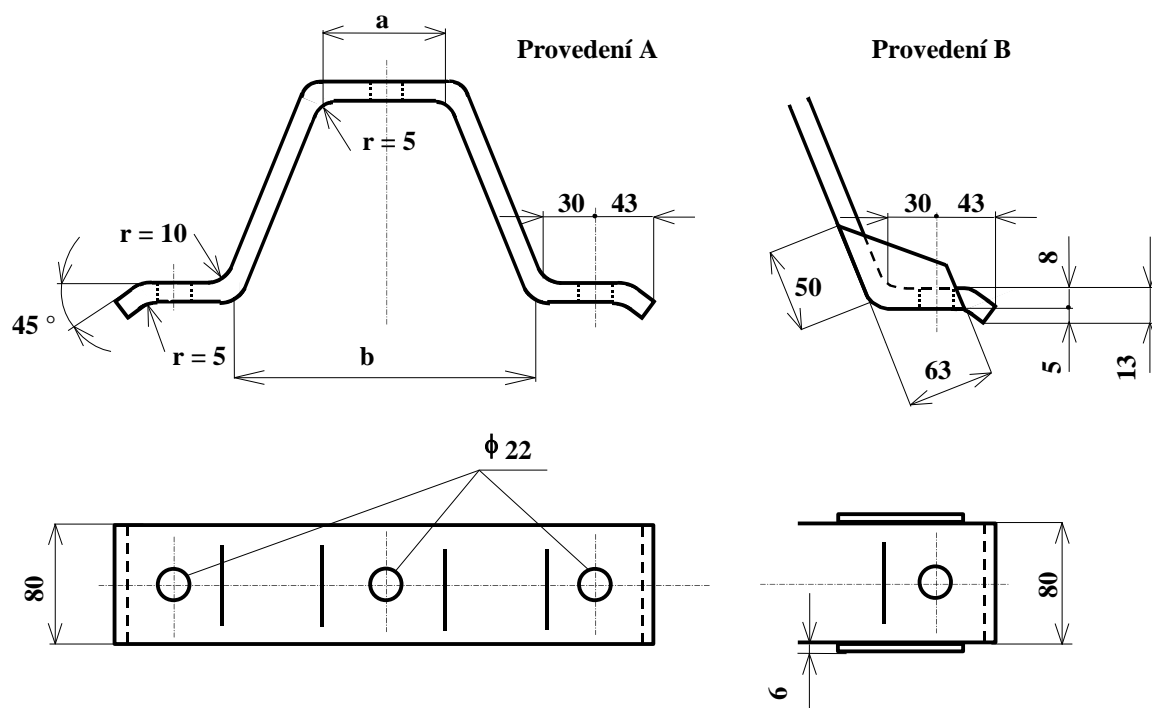


Použití: Podpěra konzoly těžké pro montáž na ocelové a betonové sloupy

Zatížení: 30 kN pro dvojici podpěr kolmo na trasu
 18 kN vodorovně ve směru trasy
 18 kN vodorovně ve směru trasy a současně
 22 kN kolmo na trasu

Materiál: tyč UE 12; tyč 45 x 45 x 5; tyč plochá 70 x 6

Hmotnost: 24,0 kg

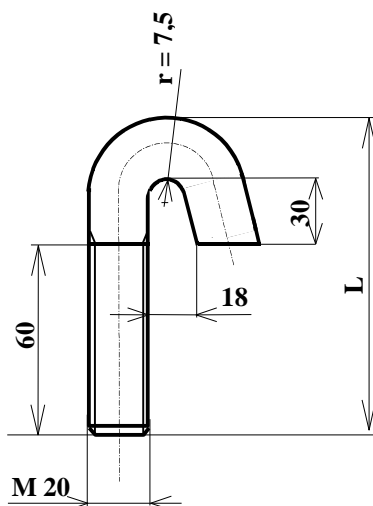


Použití: Pro upevnění lehké a těžké podpěry na sloupy

Rozměry:

Sloup typ	a [mm]	b [mm]	v [mm]	Provedení	Hmotnost [kg]
J 3 kN	85	200	110	A	2,5
J 6 - 10 kN	85	250	135	A	2,9
D 6 - 10 kN	85	250	135	B	3,5
D 6 - 10 kN	125	240	135	B	3,6

Materiál: tyč 80 x 8 a 60 x 6

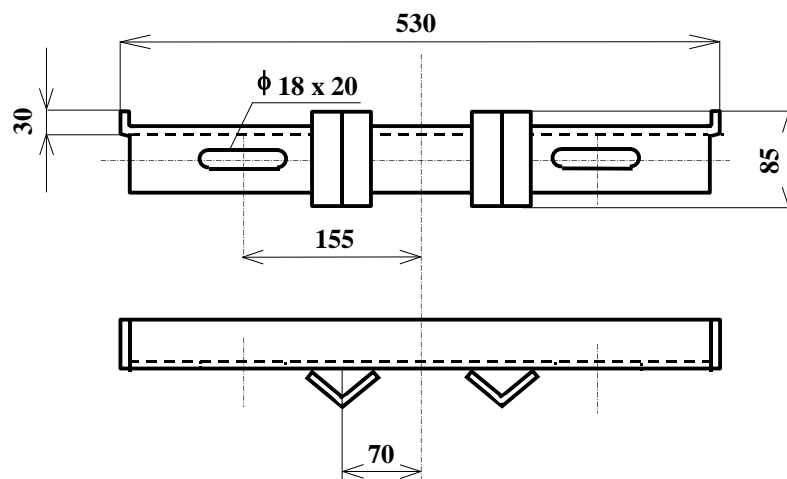


Použití: Pro upevnění konzol na příhradové stožáry

Rozměry:

L [mm]	Hmotnost [kg]
100	0,42
140	0,56
180	0,70
220	0,84

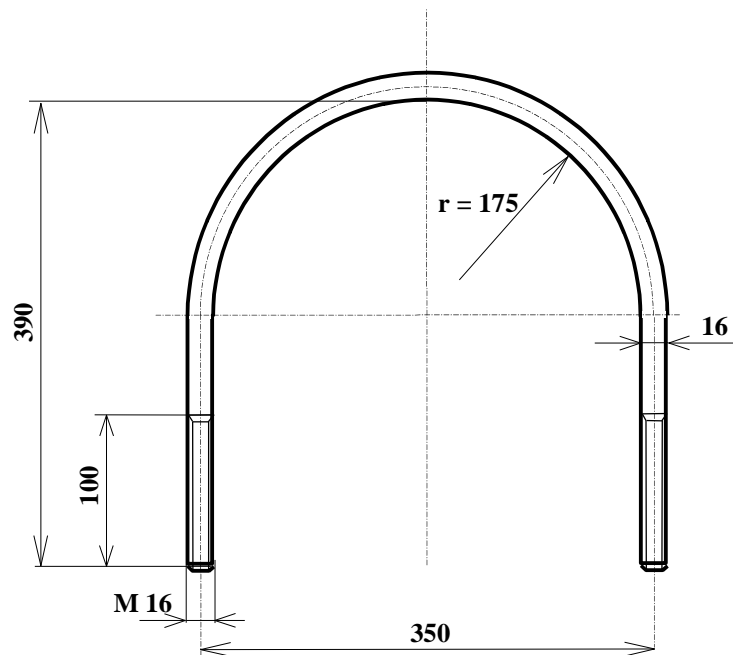
Materiál: tyč ϕ 20



Použití: Pro jednoduché betonové sloupy

Materiál: tyč L 45 x 45 x 5

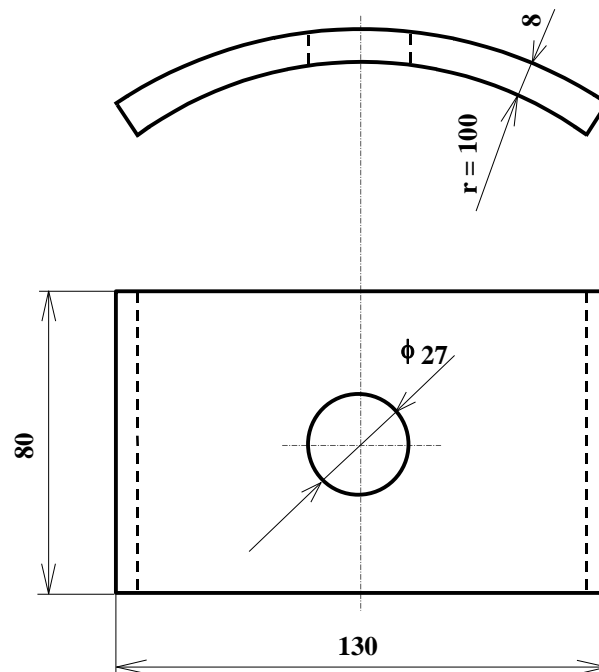
Hmotnost: 2,5 kg



Použití: Pro upevnění stupačky (příloha 10) na jednoduché betonové sloupy

Materiál: tyč $\phi 16$

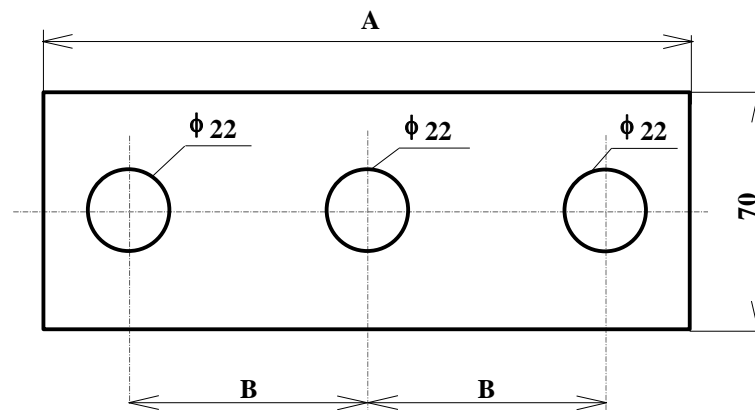
Hmotnost: 1,6 kg



Použití: Pro podpěry konzol na dřevěné sloupy proti otlačení

Materiál: tyč 80 x 8

Hmotnost: 0,7 kg

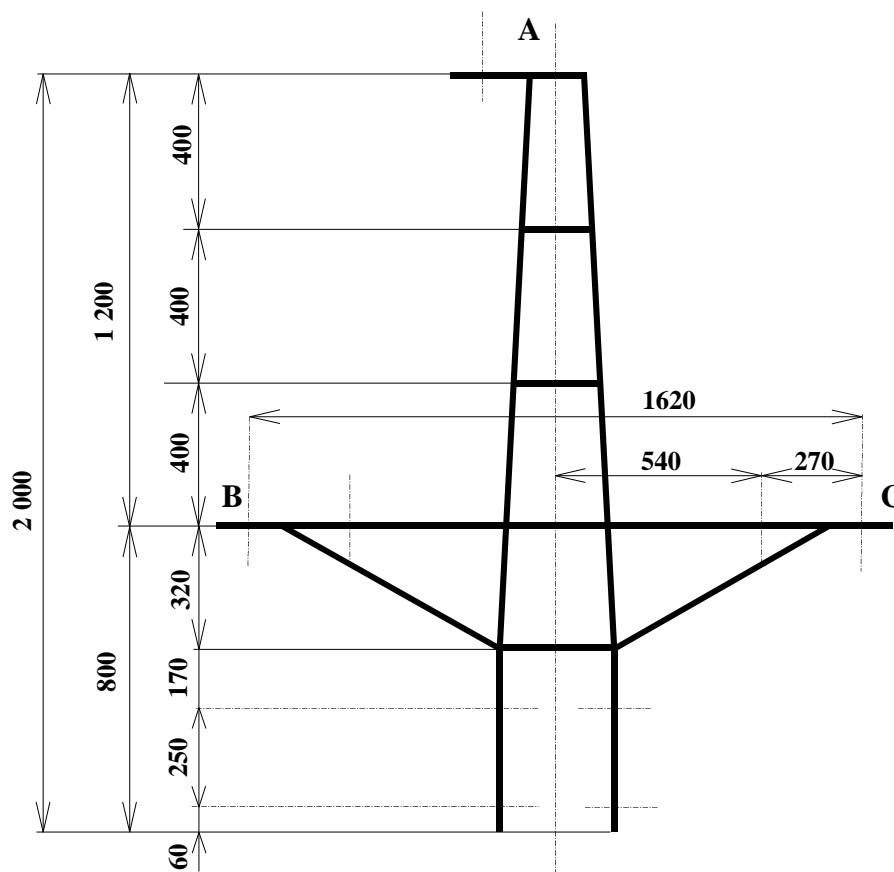


Použití: Pro spojení dvou lehkých konzol

Rozměry:

A [mm]	B [mm]	Typ podpěry	Hmotnost [kg]
176	63	L	0,6
216	83	T	0,7

Materiál: tyč 70 x 6



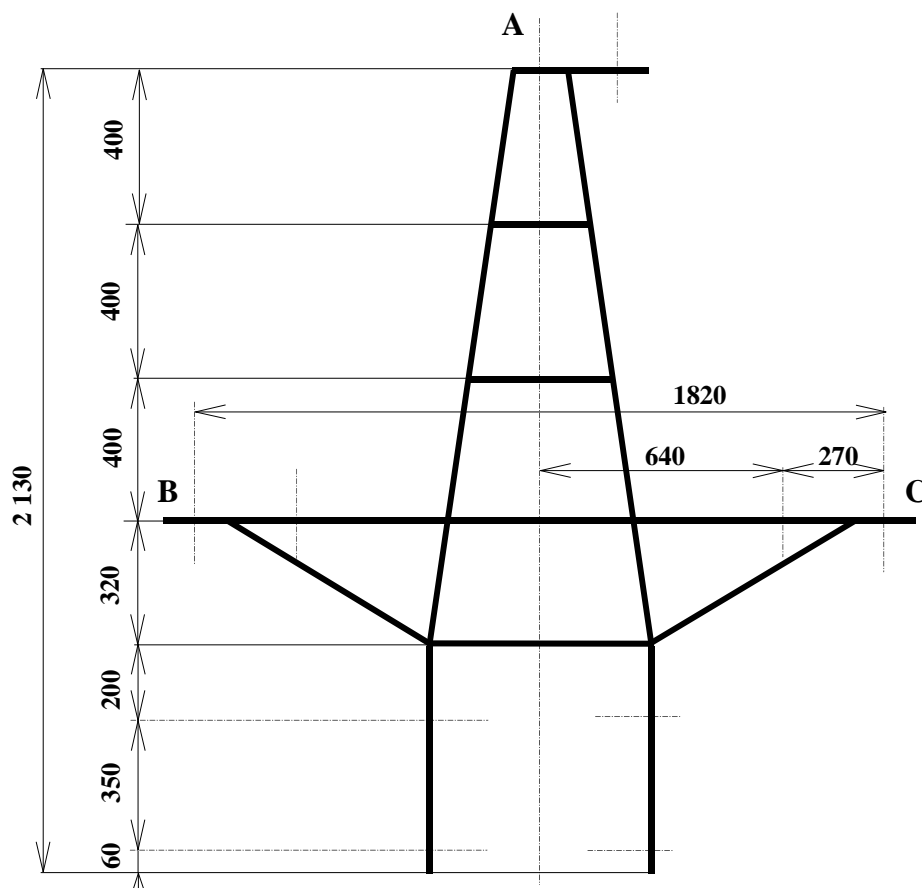
Použití: Pro venkovní vedení vn na jednoduché stožáry 3 ÷ 20 kN

Zatížení:

- 14 kN svisle krajním vodičem
- 8,8 kN vodorovně jedním vodičem kolmo na trasu a současně
5,0 kN svisle
- 4,5 kN vodorovně jedním vodičem ve směru trasy

Vzdálenosti fází: AB a AC = 145 cm; BC = 162 cm

Ostatní údaje viz výrobní dokumentace



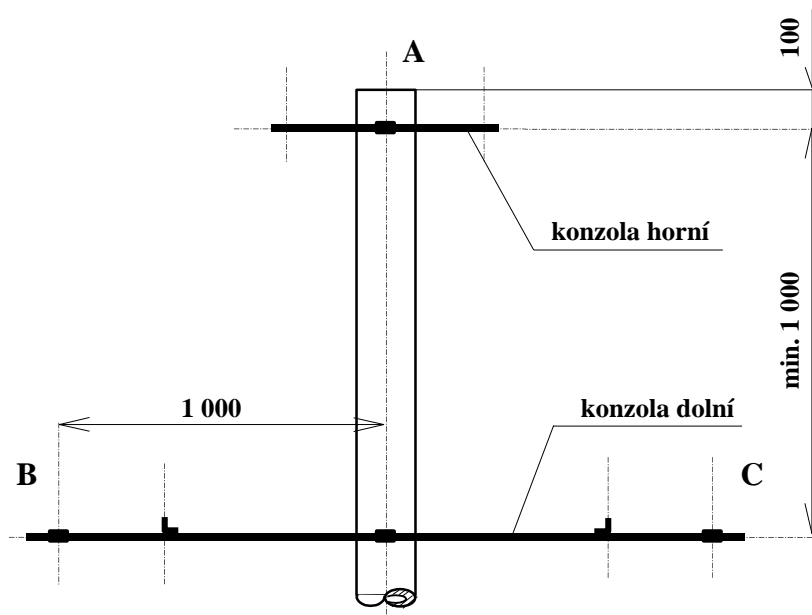
Použití: Pro venkovní vedení vn na dvojité stožáry 10 ÷ 20 kN

Zatížení:

- 14 kN svisle krajním vodičem
- 9,8 kN vodorovně jedním vodičem kolmo na trasu a současně 5,0 kN svisle
- 2,9 kN vodorovně jedním vodičem ve směru trasy

Vzdálenosti fází: AB a AC = 150 cm; BC = 182 cm

Ostatní údaje viz výrobní dokumentace



Použití: Pro jednoduché betonové sloupy 10 ÷ 20 kN

Zatížení: Horní konzola:

- 20 kN vodorovně ve směru trasy a současně 5,0 kN svisle

Dolní konzola:

- 23,5 kN vodorovně ve směru trasy a současně 5,0 kN svisle každým vodičem

Obě konzoly:

- 20 kN vodorovně kolmo na trasu a současně 5,0 kN svisle každým vodičem

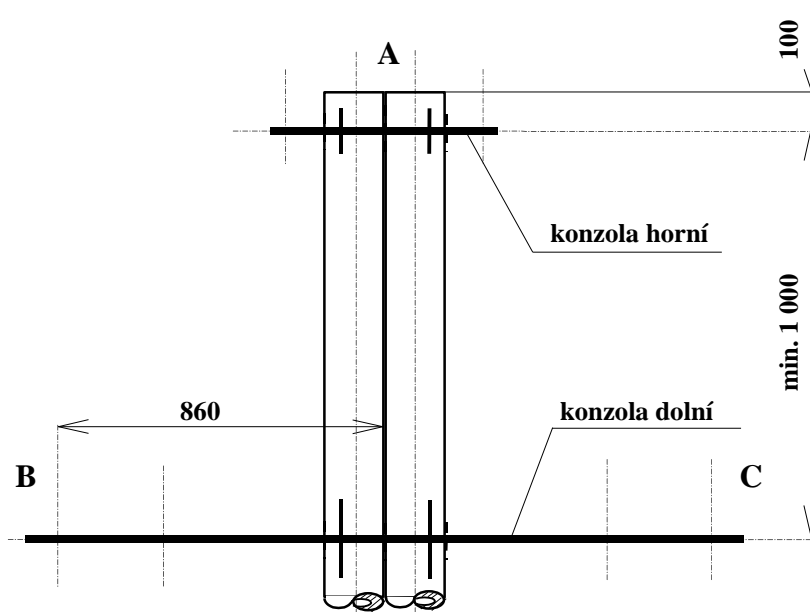
Vzdálenosti fází: AB a AC = min. 135 cm, BC = 200 cm

Ostatní fáze viz výrobní dokumentace

**PNE 34 8601
17**

**System DELTA - sestava výztužná a
koncová pro sloupy DB**

Příloha



Použití: Pro dvojité betonové sloupy 6 ÷ 20 kN

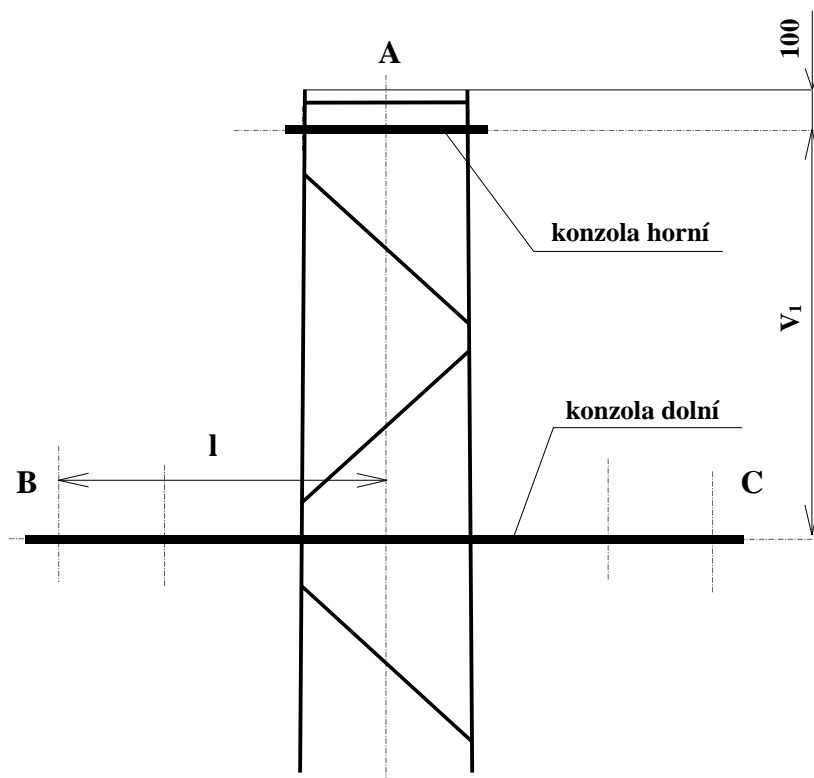
Zatížení: Horní konzola:
20 kN vodorovně ve směru trasy a současně
5,0 kN svisle

Dolní konzola:
55 kN vodorovně ve směru trasy a současně
5,0 kN svisle

Obě konzoly:
20 kN vodorovně jedním vodičem kolmo na trasu a současně
5,0 kN svisle

Vzdálenosti fází: AB a AC = min. 115 cm; BC = 172 cm

Ostatní údaje viz výrobní dokumentace



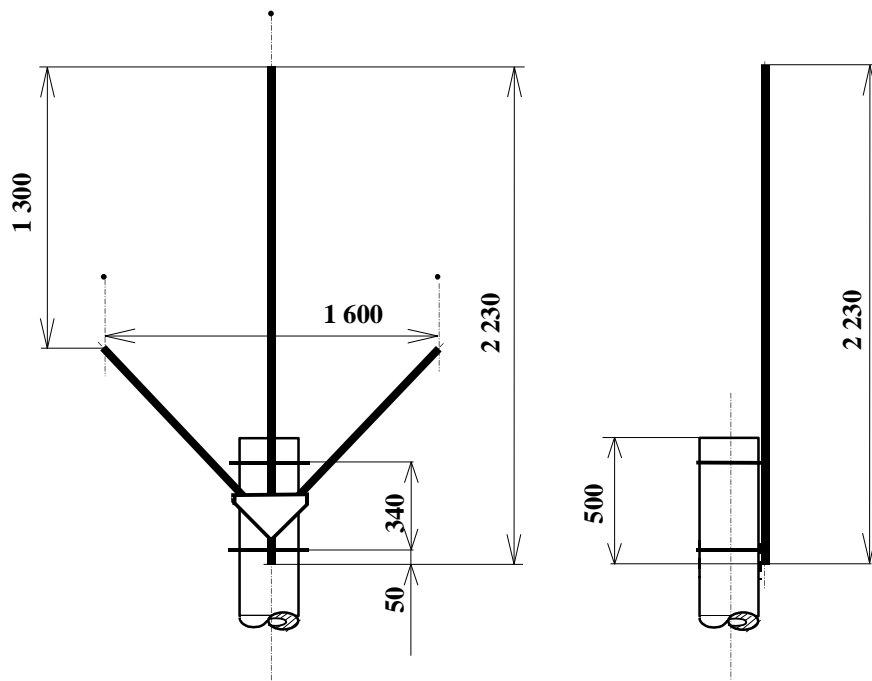
Použití: Pro venkovní vedení vn na příhradových stožárech

Zatížení: Horní konzola:
20 kN vodorovně v trase a současně
5,0 kN svisle

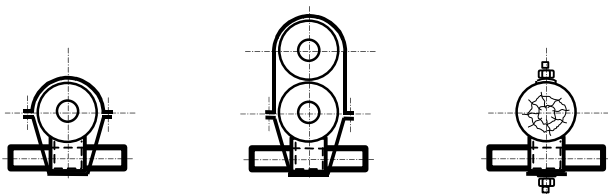
Dolní konzola:
závisí na typu a vyložení konzoly podle specifikace příhradového stožáru

Vzdálenosti fází: Závisí na rozteči konzol V_1 a vyložení spodní konzoly v závislosti na typu použitého stožáru

Ostatní údaje viz výrobní dokumentace



Uchycení na „B“
betonový sloup Uchycení na „DB“
sloup Uchycení na dřevěný
sloup



Použití: Pro venkovní vedení vn na betonové a dřevěné sloupy

Zatížení: Současně jednotlivými složkami každého vodiče

Typ konzoly	Svisle [kN]	Vodorovně všemi směry [kN]	Hmotnost [kg]
lehká	6	2	52,3
těžká	6	5	67
složená	12	13	cca 150

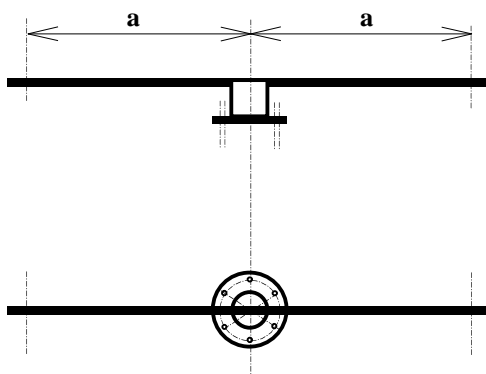
Ostatní údaje viz výrobní dokumentace

**PNE 34 8601
20**

Konzoly z ohraňovaného plechu

Příloha

N/P a K/P



Použití: Konzoly pro venkovní vedení vn na stožáry z ohraňovaného plechu

Rozměry:

Typ konzoly	Označení	a [mm]	Hmotnost [kg]
nosná	N/P	1 450	47
kotevní	K/P	1 600	89

Zatížení: Současně jednotlivými složkami každého vodiče

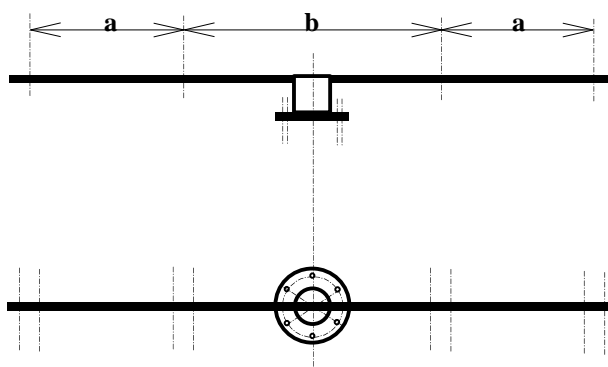
Typ konzoly	Svisle [kN]	Vodorovně	
		v trase [kN]	kolmo na trasu [kN]
nosná N/P	5,6	2	40
kotevní K/P	5,6	15	40

Ostatní údaje viz výrobní dokumentace

**PNE 34 8601
21**

Konzoly z ohraňovaného plechu
N/Z; R/Z a K/P

Příloha



Použití: Konzoly pro venkovní vedení vn na stožáry z ohraňovaného plechu

Rozměry:

Typ konzoly	Označení	a [mm]	b [mm]	Hmotnost [kg]
nosná	N/P	1 000	1 700	79
rohová	R/Z	1 300	1 700	87
kotevní	K/Z	1 000	1 700	145

Zatížení: Současně jednotlivými složkami každého vodiče

Typ konzoly	Svisle [kN]	Vodorovně	
		v trase [kN]	kolmo na trasu [kN]
nosná N/P	5,6	2	40
rohová R/Z	5,6	7	40

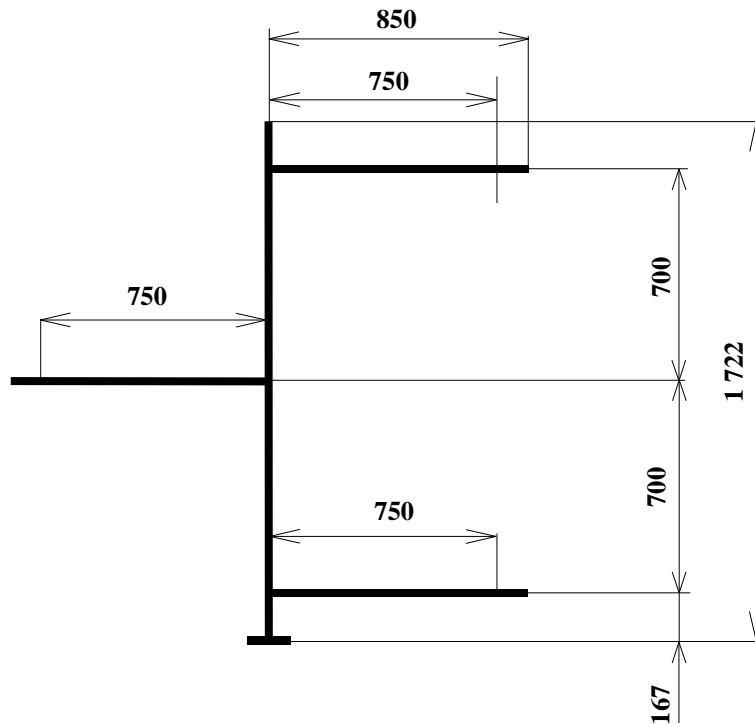
kotevní K/Z	5,6	15	40
--------------------	------------	-----------	-----------

Ostatní údaje viz výrobní dokumentace

**PNE 34 8601
22**

**Konzoly z ohraňovaného plechu
N1P; R1P a K1P**

Příloha



Použití: Konzoly pro venkovní vedení vn na stožáry z ohraňovaného plechu – systém pro podpěrné izolátory

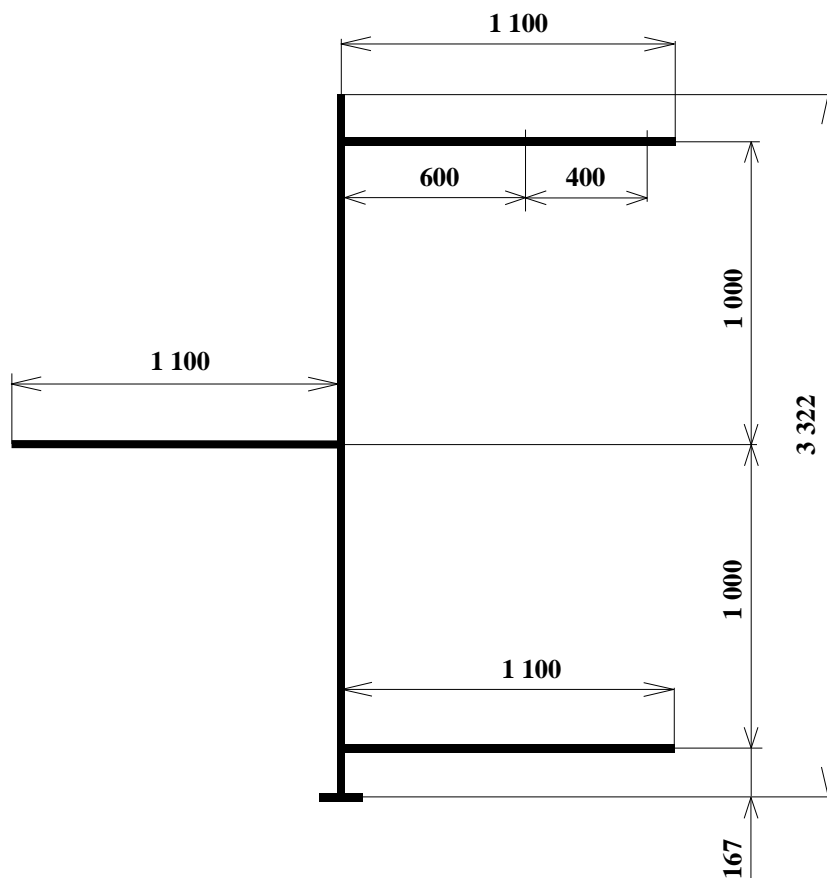
Zatížení: Současně jednotlivými složkami každého vodiče

Typ konzoly	Označení	Svisle [kN]	Vodorovně všemi směry [kN]	Hmotnost [kg]
nosná	N1P	5,6	2	67,6
rohová	R1P	5,6	7	76,8
kotevní	K1P	5,6	15	140,9

Poznámka: Vodorovné vyložení lze měnit podle požadavků

Ostatní údaje viz výrobní dokumentace

PNE 34 8601 23	Konzoly z ohraňovaného plechu	Příloha
	N1Z; R1Z a K1Z	



Použití: Konzoly pro venkovní vedení vn na stožáry z ohraňovaného plechu – systém pro závěsné izolátory

Zatížení: Současně jednotlivými složkami každého vodiče

Typ konzoly	Označení	Svisle [kN]	Vodorovně všemi směry [kN]	Hmotnost [kg]
nosná	N1Z	5,6	2	80,1
rohová	R1Z	5,6	7	91,4

kotevní	K1Z	5,6	15	173,4
----------------	------------	------------	-----------	--------------

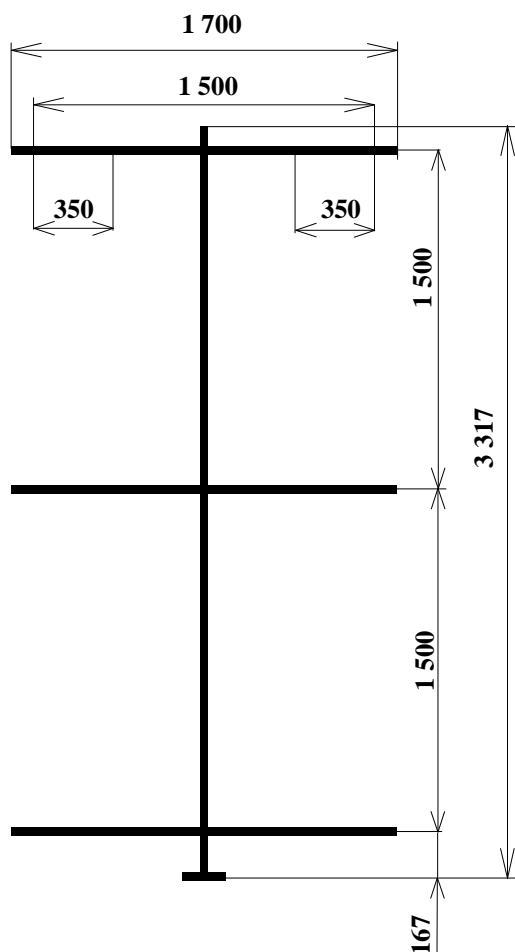
Poznámka: Vodorovné vyložení lze měnit podle požadavků

Ostatní údaje viz výrobní dokumentace

**PNE 34 8601
24**

**Konzoly z ohraňovaného plechu
N2P; R2P a K2P**

Příloha



Použití: Konzoly pro dvojitě venkovní vedení vn na stožáry z ohraňovaného plechu – systém pro podpěrné izolátory

Zatížení: Současně jednotlivými složkami každého vodiče

Typ konzoly	Označení	Svisle [kN]	Vodorovně všemi směry [kN]	Hmotnost [kg]
nosná	N2P	5,6	2	125,7
rohová	R2P	5,6	7	248,5
kotevní	K2P	5,6	15	400,3

Poznámka: Vodorovné vyložení lze měnit podle požadavků

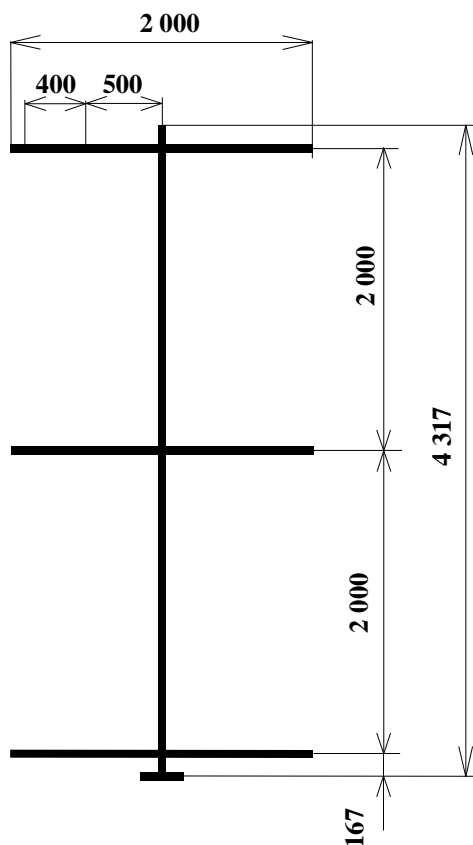
Ostatní údaje viz výrobní dokumentace



**PNE 34 8601
25**

**Konzoly z ohraňovaného plechu
N2Z; R2Z a K2Z**

Příloha



Použití: Konzoly pro dvojité venkovní vedení vn na stožáry z ohraňovaného plechu – systém pro závěsné izolátory

Zatížení: Současně jednotlivými složkami každého vodiče

Typ konzoly	Označení	Svisle [kN]	Vodorovně všemi směry [kN]	Hmotnost [kg]
nosná	N2Z	5,6	2	159,0
rohová	R2Z	5,6	7	357,9
kotevní	K2Z	5,6	15	500,1

Poznámka: Vodorovné vyložení lze měnit podle požadavků

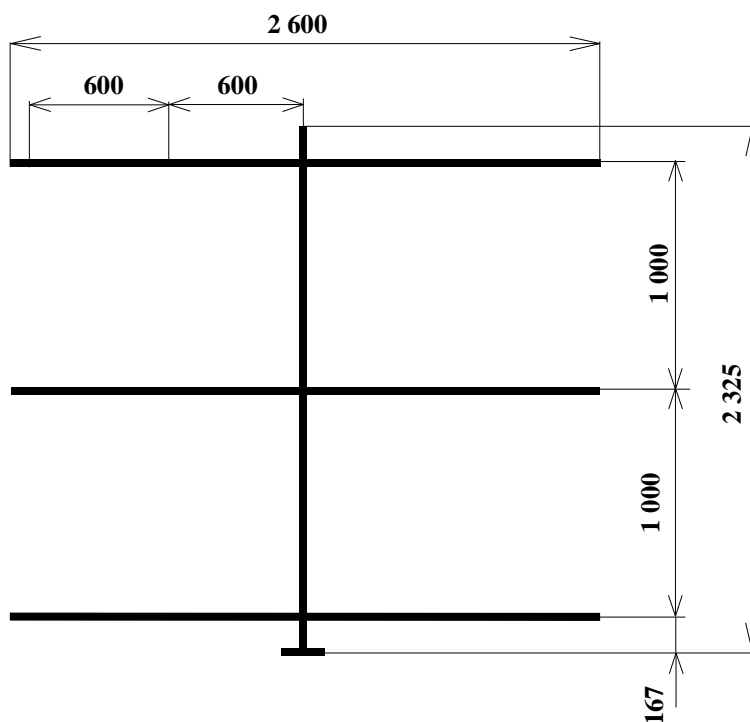
Ostatní údaje viz výrobní dokumentace



**PNE 34 8601
26**

**Konzoly z ohraňovaného plechu
N4P; R4P a K4P**

Příloha

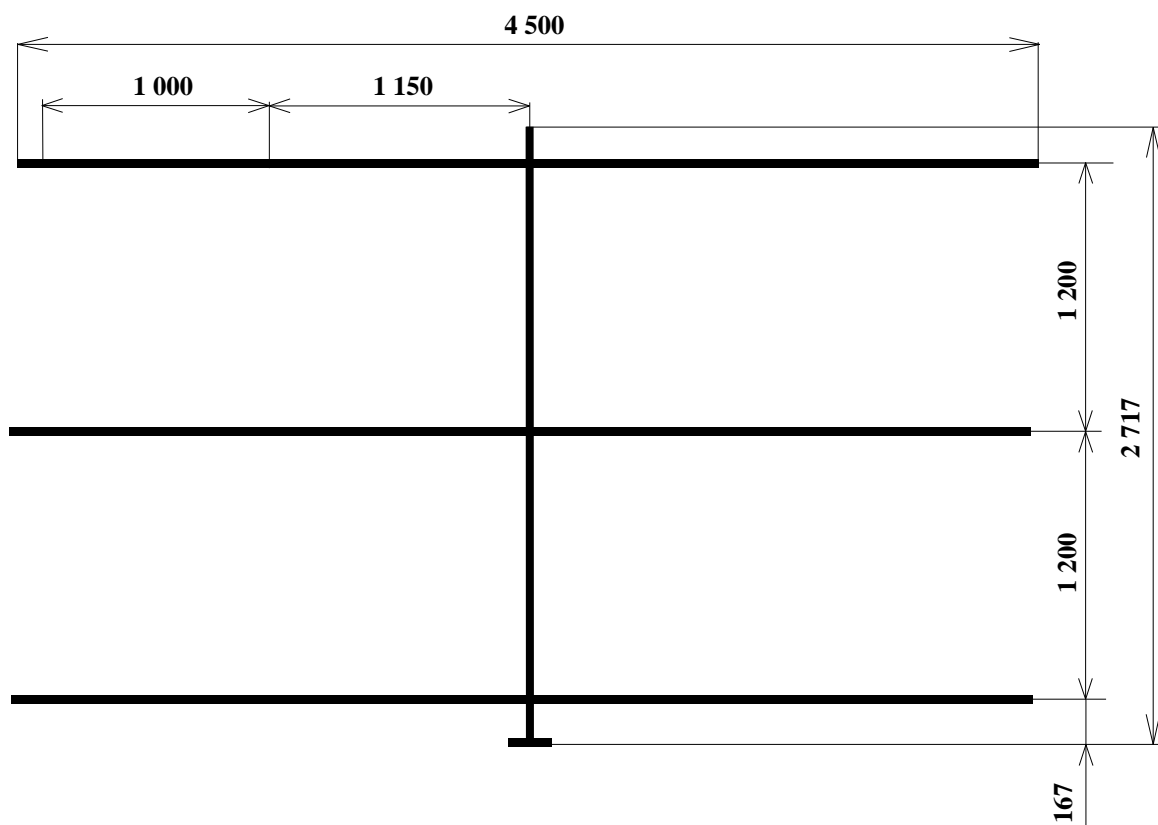


Použití: Konzoly pro 4 - násobné venkovní vedení vn s jednoduchými izolovanými vodiči – systém pro podpěrné izolátory

Zatížení: Současně jednotlivými složkami každého vodiče

Typ konzoly	Označení	Svisle [kN]	Vodorovně všemi směry [kN]	Hmotnost [kg]
nosná	N4P	5,6	2	124,9
rohová	R4P	5,6	7	263,0
kotevní	K4P	5,6	15	368,9

Ostatní údaje viz výrobní dokumentace



Použití: Konzola pro 4 - násobné venkovní vedení vn s jednoduchými izolovanými vodiči – systém pro závěsné izolátory

Zatížení: Současně jednotlivými složkami každého vodiče

- 5,6 kN svisle
- 2,0 kN vodorovně všemi směry

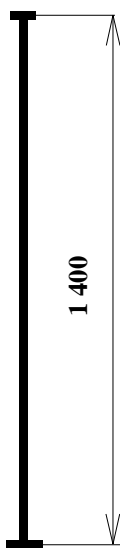
Hmotnost: 172,6 kg

Ostatní údaje viz výrobní dokumentace

PNE 34 8601

**Držák zemního lana pro konzoly
z ohraňovaného plechu**

Příloha 28



Použití: Pro upevnění zemního lana na nosné, rohové a kotevní konzoly z ohraňovaného plechu

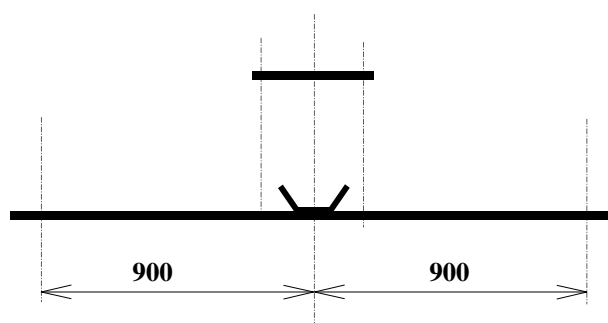
Zatížení:

- 5,0 kN vodorovně pro nosné a rohové konzoly
- 12,0 kN vodorovně pro kotevní konzoly

Hmotnost:

- pro nosné konzoly 41,6 kg
- pro nosné konzoly 59,2 kg

Ostatní údaje viz výrobní dokumentace

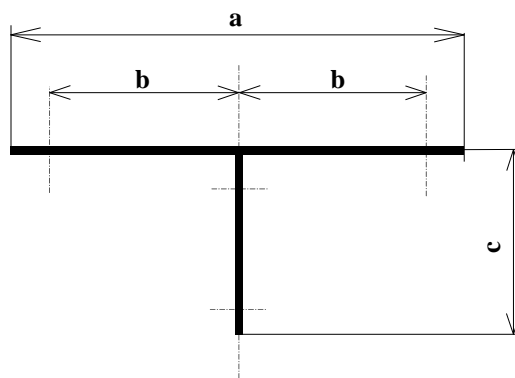


Použití: Pro odbočení venkovního vedení vn na ohraňovaném stožáru

Zatížení: 10,0 kN jedním vodičem vodorovně všemi směry

Hmotnost: 41 kg

Ostatní údaje viz výrobní dokumentace

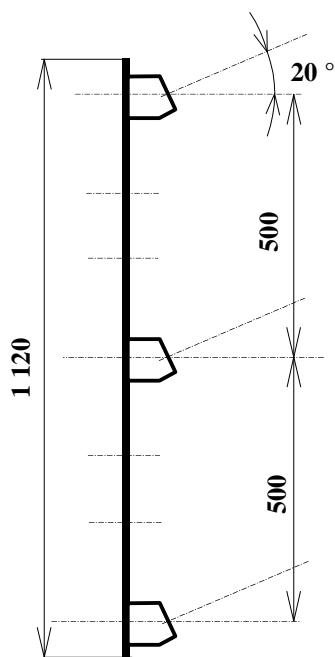


Použití: Pro venkovní vedení vn s jednoduchými izolovanými vodiči na dřevěné a betonové stožáry s podpěrnými izolátory

Rozměry a zatížení jedním vodičem:

Typ konzoly	a [mm]	b [mm]	c [mm]	Svisle [kN]	Vodorovně všemi směry [kN]	Hmotnost [kg]
nosná	1 100	500	475	6	1,5	12,3
rohová	1 300	600	475	6	3,3	21,1
kotevní	1 280	600	525	6	13,3	25,30
odbočná	1 280	600	-	3	7	10,95

Ostatní údaje viz výrobní dokumentace



Použití: Pro jednoduché a dvojitě venkovní vedení vn s jednoduchými izolovanými vodiči na dřevěné a betonové sloupy s podpěrnými izolátory

Zatížení: Současně jednotlivými složkami každého vodiče

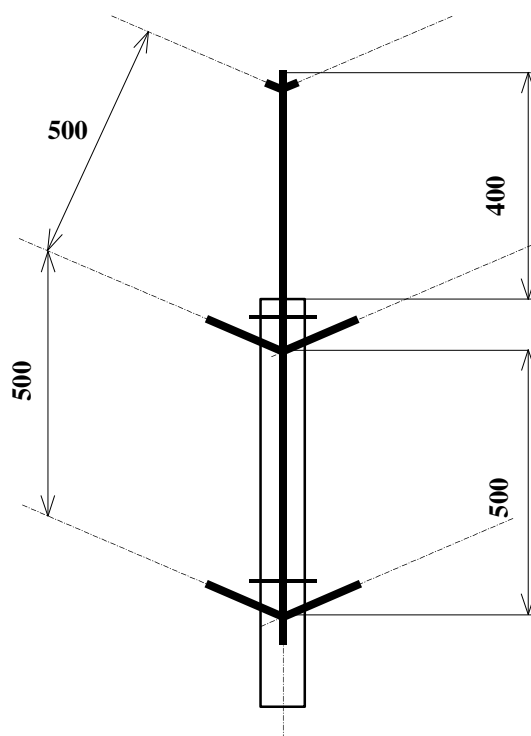
Typ konzoly	Svisle [kN]	Vodorovně všemi směry [kN]	Hmotnost [kg]
nosná	5	5	24,0
kotevní	5	12	29,8

Ostatní údaje viz výrobní dokumentace

PNE 34 8601

Konzola pro jednoduché izolované vodiče – dvojité vedení - nosná

Příloha 32



Použití: Nosná konzola pro dvojité venkovní vedení vn s jednoduchými izolovanými vodiči na betonové sloupy

Zatížení: Současně jednotlivými složkami každého vodiče

- 4,0 kN svisle
- 4,0 kN vodorovně v trase vedení
- 4,0 kN kolmo na trasu vedení

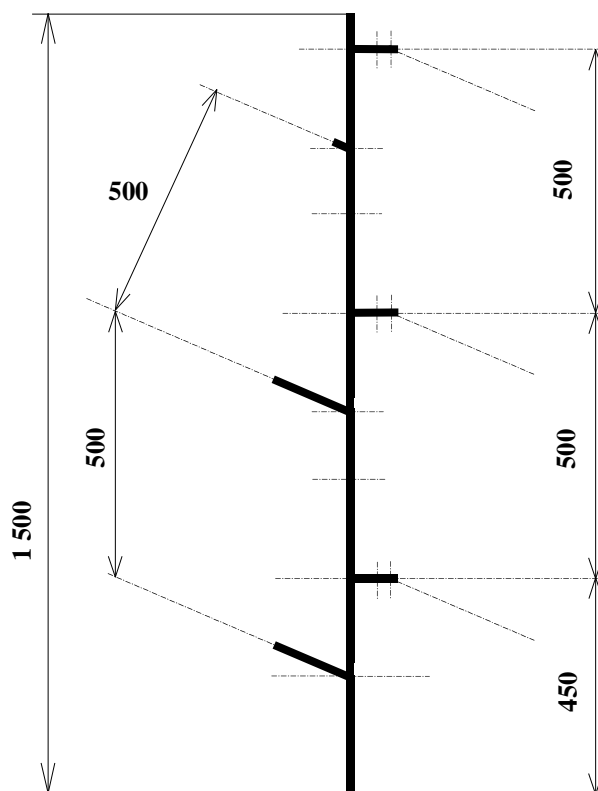
Hmotnost: 26 kg

Ostatní údaje viz výrobní dokumentace

PNE 34 8601

Konzola pro jednoduché izolované vodiče – dvojité vedení - polokotevní

Příloha 33



Použití: Polokotevní konzola pro dvojité venkovní vedení vn s jednoduchými izolovanými vodiči na betonové sloupy

Zatížení: Současně jednotlivými složkami každého vodiče

- 4,0 kN svisle
- 4,0 kN vodorovně v trase vedení
- 4,0 kN kolmo na trasu vedení

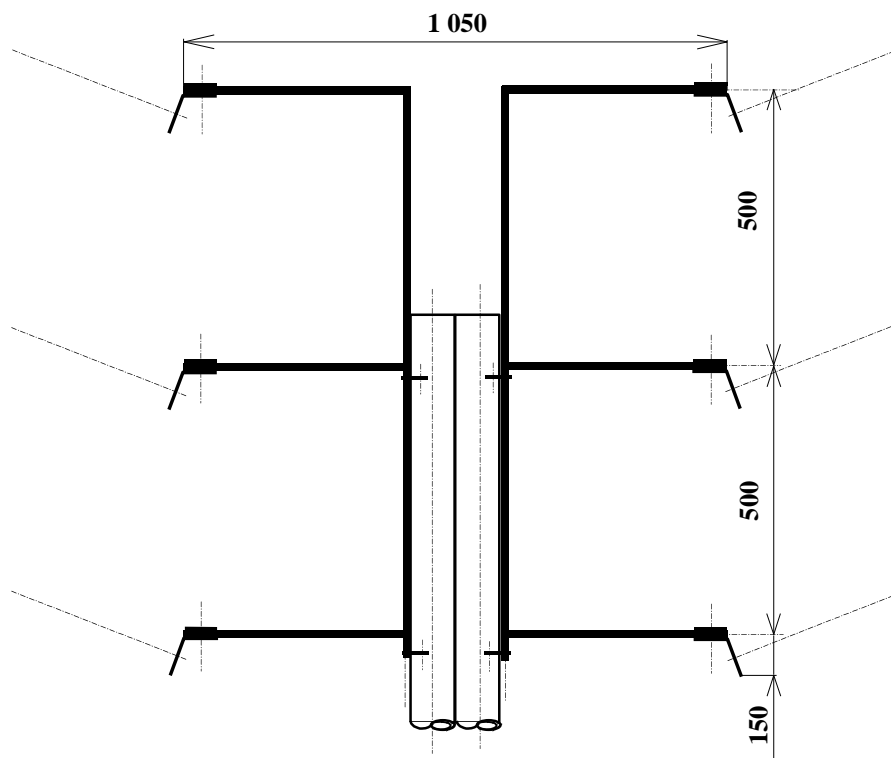
Hmotnost: 28 kg

Ostatní údaje viz výrobní dokumentace

PNE 34 8601

Konzola pro jednoduché izolované
vodiče – dvojité vedení - kotevní

Příloha 34



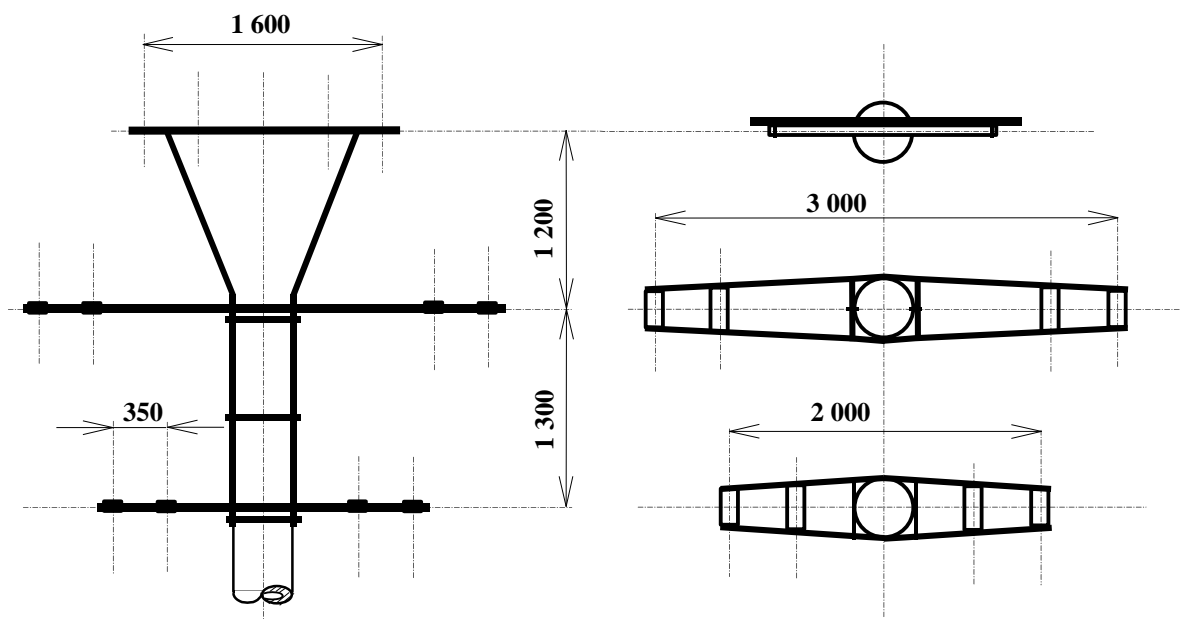
Použití: Kotevní konzola pro dvojité venkovní vedení vn s jednoduchými izolovanými vodiči na betonové sloupy

Zatížení: Současně jednotlivými složkami každého vodiče

- 5,0 kN svisle
- 8,0 kN vodorovně v trase vedení
- 8,0 kN kolmo na trasu vedení

Hmotnost: 76 kg

Ostatní údaje viz výrobní dokumentace

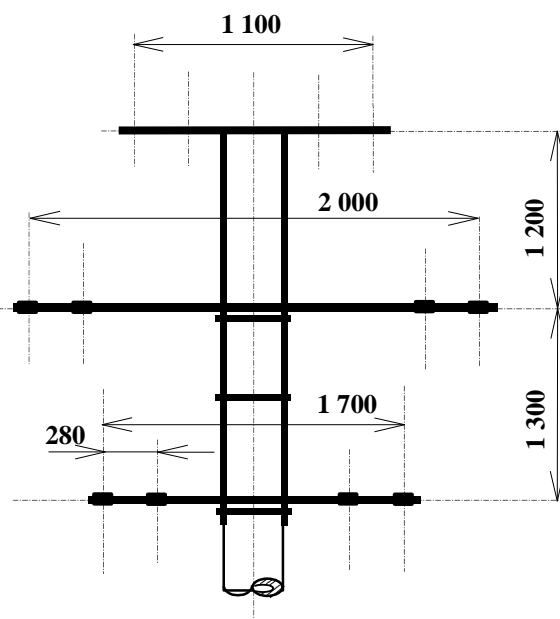


Použití: Na jednoduché a dvojité betonové sloupy pro dvojitá venkovní vedení vn s holými vodiči

Zatížení: Současně jednotlivými složkami každého vodiče

Typ konzoly	Svisle [kN]	Vodorovně		Hmotnost [kg]
		v trase [kN]	kolmo na trasu [kN]	
nosná	2,0	2,0	2,0	169
kotevní	3,5	3,5	20	210

Ostatní údaje viz technická dokumentace



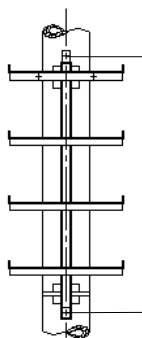
Použití: Na jednoduché a dvojité betonové sloupy pro dvojitá venkovní vedení vn s holými vodiči

Zatížení: Současně jednotlivými složkami každého vodiče

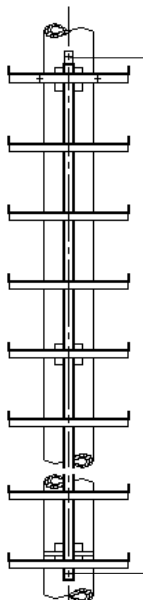
Typ konzoly	Svisle [kN]	Vodorovně		Hmotnost [kg]
		v trase [kN]	kolmo na trasu [kN]	
nosná	2,0	2,0	2,0	169
kotevní	3,5	3,5	6,5	210

Ostatní údaje viz technická dokumentace

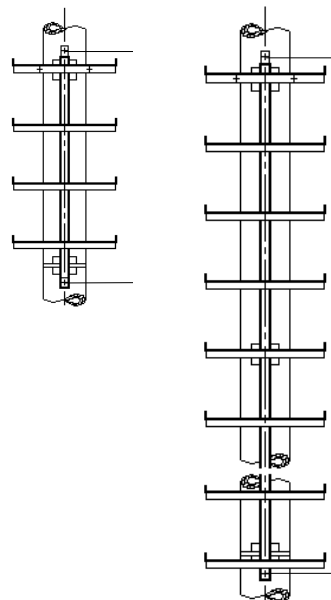
pro betonový sloup 12m v lince



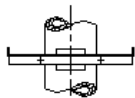
pro betonový sloup 10,5m na ÚO



pro betonový sloup 12m na ÚO



protistupadlo pro betonový sloup

**Použití: Pro venkovní vedení VN na betonové sloupy**

Typ žebříku	Hmotnost [kg]
krátký	12
dlouhý	36
protistupadlo	2

Ostatní údaje viz technická dokumentace



Použití: Pro venkovní vedení VN s jednoduchými izolovanými vodiči na podpěrných izolátorech

Zatížení: Současně jednotlivými složkami každého vodiče

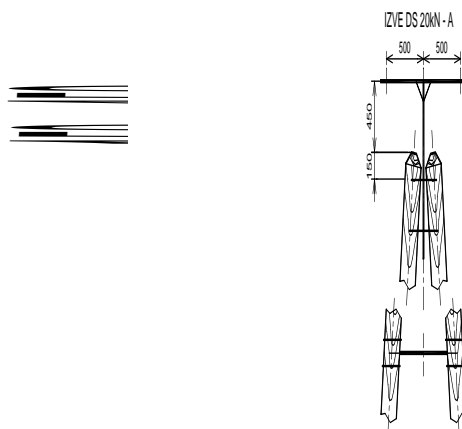
Typ konzoly	Svisle [kN]	Vodorovně		Hmotnost [kg]
		v trase [kN]	kolmo na trasu [kN]	
lehká DS 6kN-J	4,0	2,0	2,0	36
lehká DS 6kN-U	4,0	4,0	4,0	39
lehká DS 6kN-Š	4,0	4,0	4,0	49
lehká DS 6kN-A	4,0	4,0	4,0	52

Ostatní údaje viz technická dokumentace

PNE 34 8601

Konzola rohová, těžká a výztužná v provedení pro jednoduché izolované vodiče na dřevěných sloupech

Příloha 39



Použití: Pro venkovní vedení VN s jednoduchými izolovanými vodiči na podpěrných nebo závěsných izolátorech

Zatížení: Současně jednotlivými složkami každého vodiče

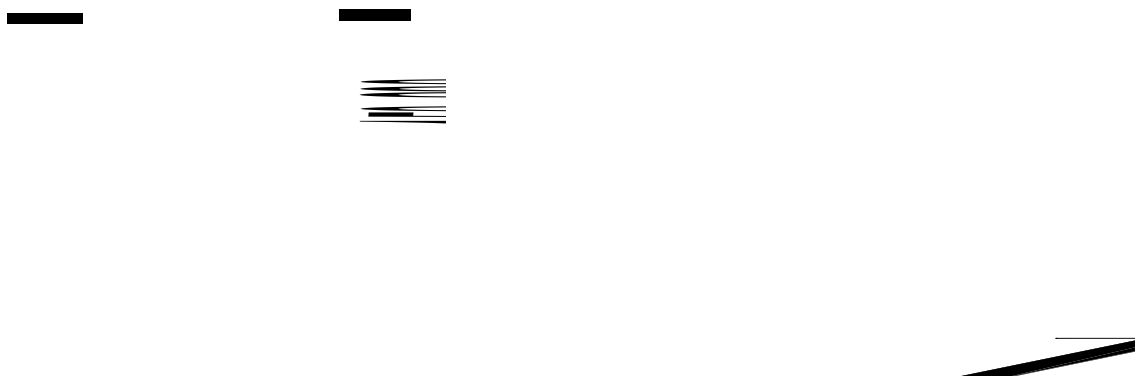
Typ konzoly	Svisle [kN]	Vodorovně		Hmotnost [kg]
		v trase [kN]	kolmo na trasu [kN]	
rohová DS 15R-A	5,0	2,0	5,0	68
těžká DS 15 kN-Š, A	5,0	5,0	5,0	52
výztužná DS 20kN-A	6,5	6,5	6,5	55

Ostatní údaje viz technická dokumentace

PNE 34 8601

Konzola stavebnicová v provedení pro jednoduché izolované vodiče na dřevěných sloupech

Příloha 40



N - nosné provedení ramena
K - kotevní provedení ramena

Použití: Pro venkovní vedení VN s jednoduchými izolovanými vodiči na podpěrných nebo závěsných izolátorech

Zatížení: Současně jednotlivými složkami každého vodiče

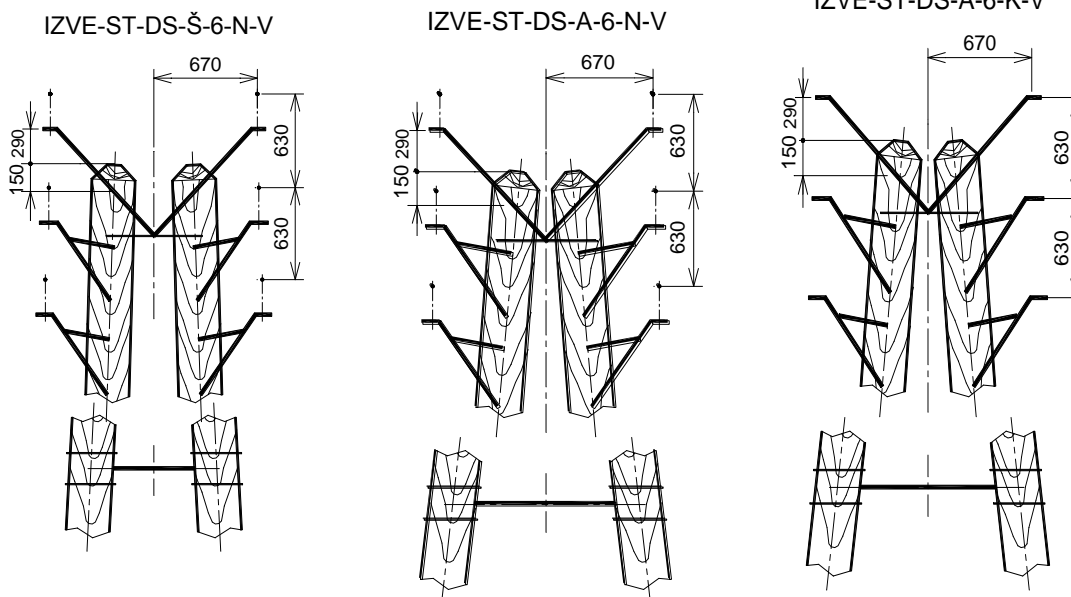
Typ konzoly	Svisle [kN]	Vodorovně		Hmotnost [kg]
		v trase [kN]	kolmo na trasu [kN]	
IZVE-ST-DS-J-3-N-V	5,0	4,0	5,0	25
IZVE-ST-DS-U-3-N-V	5,0	4,0	5,0	45
IZVE-ST-DS-Š-3-N-V	5,0	4,0	5,0	46
IZVE-ST-DS-Š-3-K-V	8,0	4,0	8,0	49
IZVE-ST-DS-A-3-N-V	5,0	4,0	5,0	47
IZVE-ST-DS-A-3-K-V	8,0	4,0	8,0	51

Ostatní údaje viz technická dokumentace

NE 34 8601

Konzola stavebnicová v provedení pro jednoduché izolované vodiče na dřevěných sloupech

Příloha 41



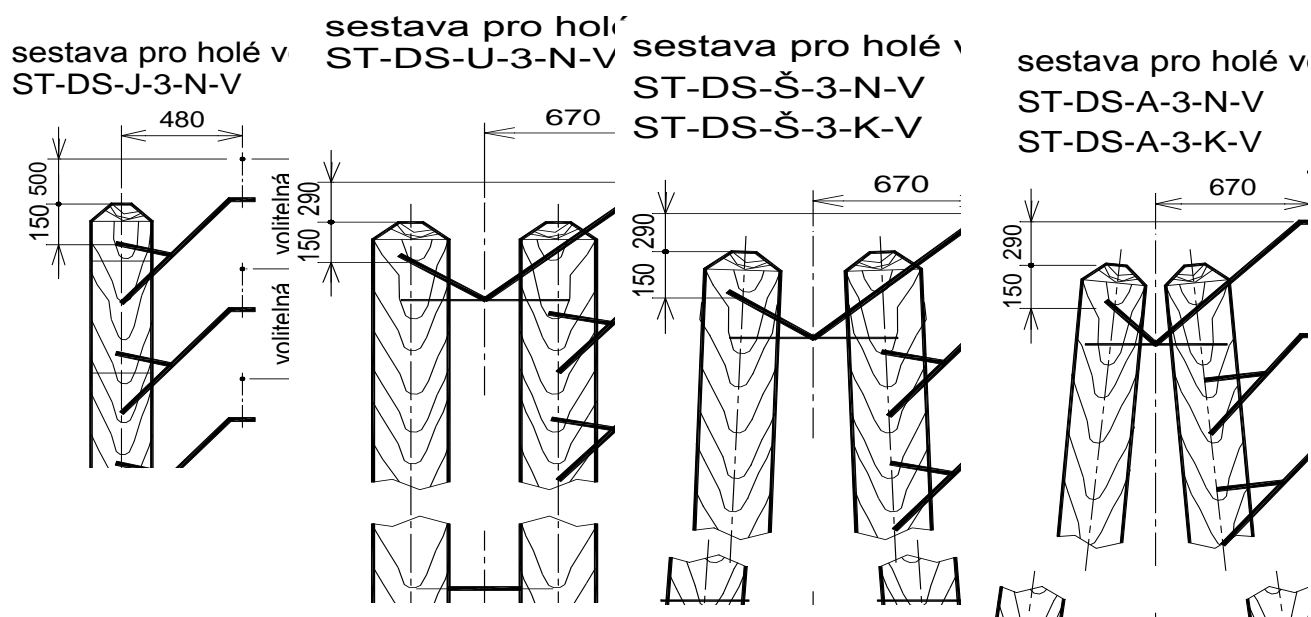
N - nosné provedení ramena
K - kotevní provedení ramena

Použití: Pro venkovní vedení VN s jednoduchými izolovanými vodiči na podpěrných nebo závěsných izolátorech

Zatížení: Současně jednotlivými složkami každého vodiče

Typ konzoly	Svisle [kN]	Vodorovně		Hmotnost [kg]
		v trase [kN]	kolmo na trasu [kN]	
IZVE-ST-DS-Š-6-N-V	5,0	4,0	5,0	65
IZVE-ST-DS-A-6-N-V	5,0	4,0	5,0	67
IZVE-ST-DS-A-6-K-V	8,0	4,0	8,0	71

Ostatní údaje viz technická dokumentace



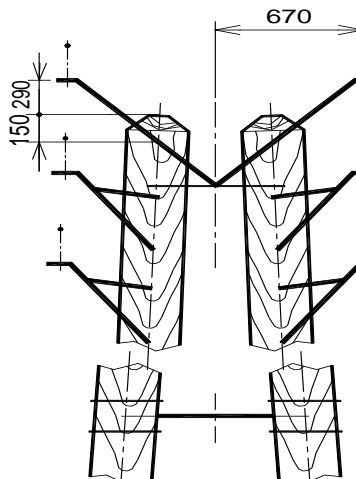
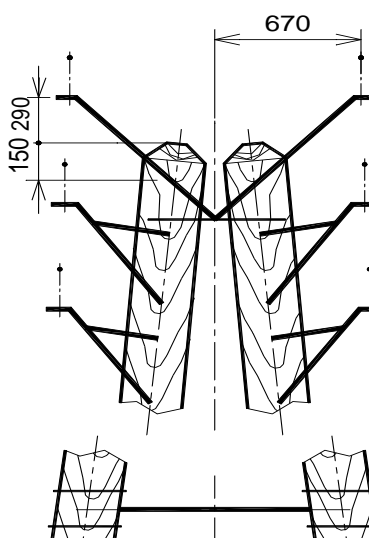
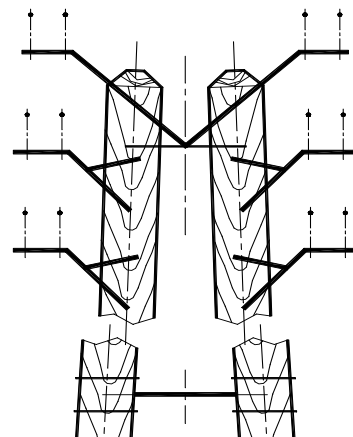
N - nosné provedení ramena
K - kotevní provedení ramena

Použití: Pro venkovní vedení VN s vodiči na podpěrných nebo závěsných izolátorech

Zatížení: Současně jednotlivými složkami každého vodiče

Typ konzoly	Svisle [kN]	Vodorovně		Hmotnost [kg]
		v trase [kN]	kolmo na trasu [kN]	
ST-DS-J-3-N-V	5,0	4,0	5,0	30
ST-DS-U-3-N-V	5,0	4,0	5,0	45
ST-DS-Š-3-N-V	5,0	4,0	5,0	46
ST-DS-Š-3-K-V	8,0	4,0	8,0	49
ST-DS-A-3-N-V	5,0	4,0	5,0	47
ST-DS-A-3-K-V	8,0	4,0	8,0	51

Ostatní údaje viz technická dokumentace

sestava pro holé vodič
ST-DS-Š-6-N-Vsestava pro holé vodič
ST-DS-A-6-N-V
ST-DS-A-6-K-Vkonzola doplněna o pra
pro bezpečnostní závěs

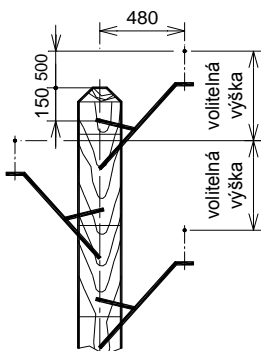
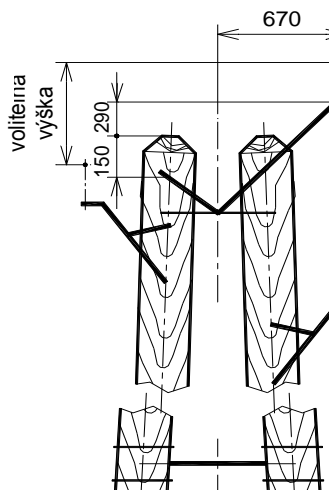
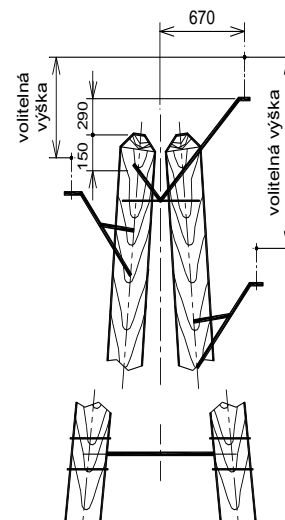
N - nosné provedení ramena
K - kotevní provedení ramena

Použití: Pro venkovní vedení VN s vodiči na podpěrných nebo závěsných izolátorech

Zatížení: Současně jednotlivými složkami každého vodiče

Typ konzoly	Svisle [kN]	Vodorovně		Hmotnost [kg]
		v trase [kN]	kolmo na trasu [kN]	
ST-DS-Š-6-N-V	5,0	4,0	5,0	65
ST-DS-A-6-N-V	5,0	4,0	5,0	67
ST-DS-A-3-K-V	8,0	4,0	8,0	51
praporec ST-DS	5,0	4,0	5,0	8

Ostatní údaje viz technická dokumentace

sestava pro holé vodiče
stromek ST-DS-J-3-N-Vsestava pro holé vodiče
stromek ST-DS-Š-3-N-V
stromek ST-DS-Š-3-K-Vsestava pro holé vodiče
stromek ST-DS-A-3-N-V
stromek ST-DS-A-3-K-V

N - nosné provedení ramena
K - kotevní provedení ramena

Použití: Pro venkovní vedení VN s vodiči na podpěrných nebo závěsných izolátorech

Zatížení: Současně jednotlivými složkami každého vodiče

Typ konzoly	Svisle [kN]	Vodorovně		Hmotnost [kg]
		v trase [kN]	kolmo na trasu [kN]	
ST-DS-J-3-N-V	5,0	4,0	5,0	30
ST-DS-U-3-N-V	5,0	4,0	5,0	45
ST-DS-U-3-K-V	8,0	4,0	8,0	48
ST-DS-Š-3-N-V	5,0	4,0	5,0	46
ST-DS-Š-3-K-V	8,0	4,0	8,0	49
ST-DS-A-3-N-V	5,0	4,0	5,0	47
ST-DS-A-3-K-V	8,0	4,0	8,0	51

Ostatní údaje viz technická dokumentace