

REAS ČR VSE	Součásti venkovních vedení veřejného distribučního rozvodu do 1 kV	PNE 34 8401
<p>Odsouhlasení normy Konečný návrh podnikové normy energetiky pro rozvod elektrické energie odsouhlasily tyto organizace: , PRE Praha, a.s., STE Praha, a.s., JČE České Budějovice, a.s., ZČE Plzeň, a.s., SČE Děčín, a.s., VČE Hradec Králové, a.s., JME Brno, a.s., SME Ostrava, a.s. a VSE Košice š.p.</p> <p>Nahrazení předchozích norem Norma nahrazuje podnikovou normu PNE 34 8401 z 1. 2. 1993 a platí pro venkovní vedení dodavatele elektřiny s napětím do 1 kV.</p> <p>Obsah strana</p> <p>PŘEDMLUVA2</p> <p>1. PŘEDMĚT NORMY4</p> <p>2. TERMÍNY A DEFINICE4</p> <p>3. TECHNICKÉ POŽADAVKY5</p> <p>3.1. Mechanické zatížení</p> <p>3.2. Materiál</p> <p>3.3. Konstrukce</p> <p>3.4. Ochrana proti korozi</p> <p>3.5. Technická dokumentace</p> <p>3.6. Značení součástí</p> <p>4. ZABEZPEČENÍ JAKOSTI6</p> <p>5. ZKOUŠENÍ6</p> <p>5.1. Typové zkoušky</p> <p>5.2. Výběrové zkoušky</p> <p>5.3. Kusové zkoušky</p> <p>6. KONTROLY7</p> <p>6.1. Kontrola prohlídkou</p> <p>6.2. Kontrola materiálu a rozměrů</p> <p>7. MECHANICKÉ ZKOUŠKY7</p> <p>7.1. Počet zkoušených součástí</p> <p>7.2. Způsob zatěžování</p> <p>8. PŘEJÍMACÍ PODMÍNKY8</p> <p>9. DOPRAVA A SKLADOVÁNÍ8</p> <p>10. PŘÍLOHY9</p>		
Návaznost: ČSN 33 3301		Účinnost od: 2001-05-01

Předmluva

Změny proti předchozí normě

Nová norma rozšiřuje možnosti zavádění a používání nových technologií a materiálů. S ohledem na množství nabízených součástí definuje pouze základní technické požadavky a podmínky kterým mají součásti vyhovovat. Norma proto ve své příloze neobsahuje detailní konstrukční a rozměrové náčrtky jak tomu bylo dříve ale uvádí pouze orientační rozměrová schémata nejpoužívanějších součástí a konstrukčních uspořádání .

Související normy

ČSN EN ISO 9000-1 Management jakosti a zabezpečování jakosti. Část 1: Směrnice pro jejich volbu a použití (01 0320)

ČSN EN ISO 9002 Systémy jakosti. Model zabezpečování jakosti při výrobě, instalaci a servisu. (01 0322)

ČSN EN ISO 9003 Systémy jakosti. Model zabezpečování jakosti při výstupní kontrole a zkoušení. (01 0323)

ČSN EN ISO 9004-1 Management jakosti a prvky systému jakosti. Část 1: Směrnice (01 0324)

ČSN ISO 262 Metrické závity ISO pro všeobecné použití. Výběr rozměrů pro šrouby a matice (01 4010).

ČSN ISO 4753 Spojovací součásti. Konce šroubů s vnějším metrickým závitem ISO (02 1031).

ČSN ISO 3508 Spojovací součásti. Výběhy vnějšího závitu součástí se závitem podle ISO 261 a ISO 262 (02 1033).

ČSN EN 24016 Spojovací součásti. Šrouby se šestihrannou hlavou. Výrobní třída C (02 1301).

ČSN EN 24034 Spojovací součásti. Šestihranné matice. Výrobní třída C (02 1601).

ČSN 02 1721 Hrubé podložky.

ČSN 02 1727 Podložky pro dřevěné konstrukce.

ČSN 02 1940 Napínače s litinovými maticemi.

ČSN 02 4210 Hliníkové laná a hliníkové laná s ocelovou dušou pro elektrické vedení.

ČSN 03 8009 Povrchová ochrana kovů nátěrem. Předpisování.

ČSN EN ISO 1461 Žárové povlaky zinku nanášené ponorem na železných a ocelových výrobcích – Specifikace a zkušební metody (03 8558).

ČSN EN 29692 Ruční obloukové svařování, svařování v ochranných plynech a plamenové svařování – Příprava svarových ploch pro svařování oceli (05 0025).

ČSN 05 1120 Zváranie. Mechanické skúšanie zvarovaných spojov. Základné ustanovenie.

ČSN IEC 50 (466) Mezinárodní elektrotechnický slovník. Kapitola 466: Venkovní elektrická vedení (33 0050).

ČSN 33 3301 Stavba elektrických venkovních vedení s jmenovitým napětím do 52kV.

ČSN 34 1090 Elektrotechnické předpisy ČSN. Předpisy pro prozatímní elektrická zařízení.

ČSN 34 8023 Keramické izolátory. Podpěrky pro venkovní vedení do 35 kV.

ČSN 34 8024 Keramické izolátory. Podpěrky VPA pro venkovní vedení 22 a 35 kV.

PNE 34 8210 Dřevěné stožáry a dřevěné stožáry na betonových patkách pro elektrická venkovní vedení.

PNE 34 8220 Sloupy z odstředovaného betonu pro elektrické venkovní vedení do 35 kV

ČSN EN 61284 Venkovní vedení – Požadavky na armatury a jejich zkoušky (34 8740).

ČSN 34 8553 Provedení konců izolátorových podpěr.

ČSN 41 1373 Ocel 11 373.

ČSN 41 5217 Ocel 15 217 Cr – Ni – Cu - P.

ČSN 42 1311 Medené katódy. Technické dodacie predpisy.

ČSN 42 5301 Plechy tenké z ocelí tř. 10 až 16 válcované za tepla. Rozměry.

ČSN 42 5332 Plechy ocelové pozinkované. Rozměrová norma.

ČSN 42 5350 Pásky a pruhy válcované za studena z ocelí tř. 10 až 19. Rozměry.

ČSN 42 5510 - 1 Tyče ocelové kruhové válcované za tepla. Rozměry. Část 1: Normální a zvýšená přesnost.

ČSN 42 5522 - 2 Hutnictví železa. Tyče ploché válcované za tepla vysoké a zvlášť vysoké přesnosti. Rozměry.

ČSN 42 5541 Tyče průřezu rovnoramenného L z konstrukčních ocelí válcované za tepla. Rozměry.

ČSN 42 5571 Tyče průřezu UE z ocelí tř. 10 a 11 válcované za tepla. Rozměrová norma

ČSN 42 5715 Trubky ocelové bezešvé tvářené za tepla. Rozměry.

ČSN 73 0035 Zatížení stavebních konstrukcí.

ČSN 73 1701 Navrhování dřevěných stavebních konstrukcí.

ČSN 73 1401 Navrhování stavebních konstrukcí.

ČSN 77 0105 Převážní obaly a fixační systémy pro ochranné balení.

Vypracování normy

Zpracovatel: EGÚ Brno, a.s., IČO 46900896, Ing. Lehký

Pracovník oborového normalizačního střediska energetiky: Energoprojekt Praha, Ing. Jaroslav Bárta

1. Předmět normy

Tato norma platí pro navrhování, výrobu, zkoušení a dodávku součástí výzbroje venkovních vedení veřejného distribučního rozvodu nn i veřejného osvětlení a vedení nn s místními sdělovacími vedeními, jsou-li umístěny na společných podpěrných bodech.

Norma je určena pro součásti používané na dřevěné, betonové a ocelové sloupy, střešníky a zdivo nebo nosné konstrukce objektů.

Norma stanovuje obecné podmínky pro jejich mechanickou odolnost, materiálové a rozměrové požadavky včetně povrchové úpravy.

Součásti vyrobené podle této normy musí umožnit jednoduchou, účelnou a bezpečnou montáž a údržbu, zaručit přiměřenou životnost a mechanickou spolehlivost při podmínkách zatížení stanovených v ČSN 33 3301.

Norma se nezabývá podpěrnými body.

2. Termíny a definice

Základní terminologie je podle ČSN IEC 50(466). Pro účely této normy jsou použity následující definice.

2.1. Sloup J: jednoduchý dřevěný sloup vetknutý přímo do země (J), dřevěný sloup na patce (JP), betonový sloup (JB), ocelový plnostěnný sloup (JM).

2.2. Sloup D: sloup složený ze dvou jednoduchých sloupů umístěných těsně vedle sebe. Podle jejich umístění vzhledem k trase se člení na:

DBV - jejich společná rovina je ve směru trasy (sloupy stojí v trase za sebou)

DBW – jejich společná rovina je kolmá na trasu (sloupy stojí v trase vedle sebe)

2.3. Sloup Š: sloup složený ze dvou jednoduchých sloupů s šířkou rozkročení 1 metr.

2.4. Sloup A: sloup složený ze dvou jednoduchých sloupů s šířkou rozkročení 2,5 a 3 metry.

2.5. Střešník: Ocelová trubka upevněná na objektu.

2.6. Vzpěra: Podpěra sloupu, střešníku nebo konzoly zatěžovaná tlakem.

2.7. Kotva: Lano, tyč apod. zachycující tahem zatížení, které působí na sloup, střešník nebo konzolu.

2.8. Konzola: Nosník pro upevnění vedení na sloupy, střešníky nebo nosné části objektů.

2.9. Svorníkový třmen: Ocelový svorník ve tvaru podkovy se závitem na obou koncích, pro upevnění konzol, stupaček atd. na sloupy a střešníky.

2.10. Objímka: Součást pro uchycení kotev, vzpěr, konzol a ostatní výzbroje na sloupy a střešníky.

2.11. Kotevní pás: Příkladná výztuha pro zvýšení mechanické pevnosti rovinných konzol. Skládá se z pásu a rozpěrného šroubu.

2.12. Držák střešníku: Nosná součást pro upevnění střešníku na objekty.

2.13. Roubík: Součást pro upevnění izolátoru na konzolu.

2.14. Příložka: Součást pro upevnění kladkových izolátorů, napínacích šroubů atd.

2.15. Oplechování: Zábrana proti zatékání dešťové vody po střešníku, vzpěře nebo kotvě pod střešní krytinu.

2.16. Normové zatížení: Výsledné, nebo složkové zatížení stanovené z normových účinků zatížení.

2.17. Výpočtové zatížení: Výsledné, nebo složkové zatížení stanovené buď z normových účinků zatížení násobených koeficientem zatížení n , nebo přímo z účinků výpočtových zatížení, viz ČSN 33 3301.

3. Technické požadavky

Součásti venkovních vedení nn musí splňovat podmínky obecné bezpečnosti a kvality a musí vyhovovat všem podmínkám stanoveným v ČSN 33 3301.

Z hlediska použitého typu vodičů se součásti rozdělují do skupin:

Součásti pro holé vodiče

Součásti pro závěsné kabely a izolované vodiče

Součásti pro kombinovaná vedení z holých a izolovaných vodičů

Při návrhu součástí pro instalaci holých vodičů je třeba vedle hodnot mechanického zatížení respektovat i požadavky na vzájemnou vzdálenost mezi vodiči v rozpětí, na konstrukci a mezi vodičem a konstrukcí (viz. ČSN 33 3301 kap. 4.2.6., odstavec B, C a D).

3.1. Mechanické zatížení

Součásti se dimenzují a jejich mechanické parametry kontrolují na zatížení buď jednotlivými složkami nebo jejich výslednicí. Přitom se uvažují pouze tahy vodičů a tíha vodičů s námrazou za podmínek podle ČSN 33 3301, kapitola 4.2.3. Montážní zatížení se uvažuje pouze ve zvláštních případech, kdy nelze, nebo je nevýhodné udělat taková opatření, aby nedošlo k poškození součástí. Posouzení pevnosti a rozměrové stálosti se provede v souladu se souborem ČSN PENV 1991 a ČSN PENV 1993 (ČSN 73 0035 a ČSN 73 1401).

3.2. Materiál

Součásti musí být zhotoveny z vhodných materiálů, které zaručí trvale jejich mechanickou pevnost a tvarovou stálost po celou dobu životnosti.

3.2.1. Kovové materiály

Obvykle se součásti vyrábějí z oceli třídy 11, například oceli 11 373 podle ČSN 41 1373.

Použití oceli Atmofix podle ČSN 41 5217 pro výrobu součástí se nedoporučuje.

Běžně používanými prvky při výrobě součástí jsou:

Tyče L	podle ČSN 42 5571
Profily UE	podle ČSN 42 5571
Ploché tyče	podle ČSN 42 5522 – 1
Páskové oceli	podle ČSN 42 5350
Pozinkovaný plech	podle ČSN 42 5332
Bezešvé trubkypodle ČSN 42 5715
Tenkostěnné profilypodle ČSN 42 69..

V případě potřeby nebo je-li to výhodnější, lze použít jiné prvky nebo kovové materiály jako jsou slitiny hliníku a podobně.

3.2.2. Nekovové materiály

Použité nekovové materiály musí mít dobrou odolnost vůči klimatickým vlivům, především k účinkům ultrafialového záření, ozónu a znečištění. Účinky provozní teploty nesmějí snižovat odolnost materiálu proti stárnutí. Nekovové materiály nesmí vyvolávat korozi materiálů, s nimiž jsou ve styku.

3.3. Konstrukce

Součásti z ocelových prvků se svařují podle ČSN EN 29 692 a ČSN 05 1120.

Hrany řezné, plochy i otvory musí být odjehleny. Dosedací plochy pro roubíky, šrouby, svorníky atd. musí být upraveny tak, aby vzájemné dosednutí bylo rovné a spolehlivé.

V ohybech nesmí být materiál narušen. Použitý materiál a výrobní postup musí vyloučit vznik křehkých míst hotových součástí. Součásti musí mít takové rozměry, aby byly dodrženy vzdálenosti požadované v ČSN 33 3301.

3.4. Ochrana proti korozi

Všechny součásti musí odolat korozi, která se může vyskytnout při přepravě, skladování nebo v provozu.

Součásti vyrobené z materiálů odolných vůči korozi není třeba dodatečně chránit.

U součástí vyrobených z oceli se doporučuje ochrana žárovým zinkováním, pokud se odběratel s výrobcem nedohodnou na jiném způsobu antikorozi ochrany dávající srovnatelnou ochranu (např. nátěr, atd.).

Žárově zinkované součásti je třeba zhotovit s ohledem na technologické zvláštnosti žárového zinkování.

U dutých a složitých součástí je třeba před konečným konstrukčním řešením provést zkušební pozinkování.

Pro nebezpečí exploze při žárovém zinkování a zajištění ochrany celého povrchu nesmějí mít výrobky uzavřené dutiny.

3.5. Technická dokumentace

K součástem používaným při stavbě venkovních vedení nn musí jejich dodavatel dodat uživateli technickou dokumentaci obsahující smluvní výkresy s vyznačením rozměrů součástí, případně i jejich toleranci a další technické údaje, jako je hmotnost, druh materiálu, hodnoty jmenovitého zatížení, povrchovou úpravu, případně způsob montáže, není-li montáž z výrobní dokumentace zřejmá nebo vyžaduje-li dodržení předepsaných podmínek (moment pro dotažení šroubů atd.).

Zvláštní ohled se musí brát na ty rozměry, které podmiňují zaměnitelnost, správnost sestavení a podobně.

Technická dokumentace musí být ve shodě s výrobní dokumentací dodavatele.

3.6. Značení součástí

Každá součást vyrobená podle technické dokumentace musí mít označení typu, aby nedošlo k záměně a tím změně požadovaných pevnostních nebo rozměrových parametrů vedení.

Značení musí umožnit identifikovat výrobce, kterékoliv součásti. Je-li to proveditelné vyznačuje se:

typové označení součásti
značka výrobce
datum výroby (měsíc a rok)

pokud se odběratel s výrobcem nedohodne jinak.

4. Zabezpečení jakosti

K ověření jakosti součástí během výroby může být po dohodě mezi odběratelem a dodavatelem použit program zajištění kvality respektující požadavky této normy.

Podrobné informace o použití záruky jakosti uvádějí normy ISO 9001, ISO 9002, ISO 9003 a ISO 9004 – 1.

5. Zkoušení

5.1. Typové zkoušky

Typová zkouška zjišťuje parametry a vlastnosti součástí nebo konstrukce z nich složené. Provádí se jen jednou a opakuje se pouze při změně konstrukce, tvaru nebo materiálu součástí.

5.2. Výběrové zkoušky

Výběrové zkoušky ověřují jakost materiálu a výroby. Vzorky určené pro zkoušky se musí vybrat náhodně ze souboru nabízeného k převzetí. Právo výběru má odběratel.

Pro každou výběrovou zkoušku se musí mezi odběratelem a dodavatelem dohodnout typ kontroly (kontrola měření nebo srovnáním) a podrobné postupy (úroveň kontroly, přípustná úroveň jakosti atd.).

5.3. Kusové zkoušky

Kusové zkoušky mají prokázat, že součásti splňují požadavky stanovené smluvní dokumentací. Zkoušky nesmí součásti poškodit.

Celý soubor součástí může být podroben zkouškám dohodnutým mezi odběratelem a dodavatelem.

Součásti, které nesplňují stanovené požadavky, musí být vyřazeny.

6. Kontroly

6.1. Kontrola prohlídkou

Typové a výběrové zkoušky zahrnují vizuální kontrolu. Prohlídkou se musí potvrdit soulad všech podstatných hledisek uvedených ve smluvních výkresech jako jsou:

- tvar
- rozměry a tolerance
- povrchová úprava
- výrobní postup

O odchylkách od údajů uvedených ve smluvních výkresech se musí učinit dohoda mezi dodavatelem a odběratelem, která se musí vhodně zaznamenat jako dohodnutý ústupek.

Kusové zkoušky nezahrnují kontrolu prohlídkou pokud nebyla zahrnuta do systému zajištění jakosti dodavatele nebo se dodavatel i odběratel nedohodli jinak.

6.2. Kontrola materiálu a rozměrů

Do typových a výběrových zkoušek musí být zahrnuta kontrola materiálu, aby se potvrdila shoda se smluvní dokumentací.

Kontrolu materiálu provádí odběratel obvykle prohlídkou dokumentace dodavatelů vztahující se k odběratelským podmínkám na materiál, certifikátům o shodě, nebo jiným dokumentům o jakosti.

V případě dohody mezi odběratelem a dodavatelem musí kontrola materiálu obsahovat vhodné zkoušky pro specifikaci materiálu.

Typové a výběrové zkoušky musí obsahovat také kontrolu rozměrů a tolerancí uvedených ve smluvních výkresech. Měřicí přístroje a měřky je třeba zvolit s ohledem na požadovanou přesnost.

Kusové zkoušky musí zahrnovat stanovenou úroveň rozměrové a materiálové kontroly, pokud je vyžádána smluvním plánem jakosti.

7. Mechanické zkoušky

7.1. Počet zkoušených součástí

Typové zkoušky

Typové mechanické zkoušky se musí provést na třech součástech a všechny musí při zkoušce vyhovět.

PNE 34 8401

Při mechanické zkoušce konstrukce jako celku složeného z jednotlivých součástí, může být po dohodě mezi odběratelem a dodavatelem počet zkoušek snížen.

Výběrové zkoušky

Při výběru vzorků pro výběrové mechanické zkoušky se postupuje podle bodu 5.2.

7.2. Způsob zatěžování

Zkoušené součásti, nebo konstrukce z nich složené, musí být kompletní a při zkoušce se musí zatěžovat způsobem co nejvíce odpovídajícím provozním podmínkám.

Aby se zabránilo nepřijatelným deformacím nebo zkrácení výsledků zkoušek, připouští se zesílení upínacích částí nutných k přenesení mechanického zatížení na zkoušenou součást nebo konstrukci.

V případech, kdy je nesnadné napodobit v jednom zkušebním uspořádání skutečné provozní zatížení, lze je nahradit dílčími silovými složkami, je však třeba nejdříve určit, zda toto složkové zatížení je pro ověření požadovaných vlastností vhodné.

Upevněná součást nebo konstrukce se postupně zatěžuje až se dosáhne hodnoty normového (jmenovitého) zatížení. Tato síla se udržuje po dobu 60 s. Pak se zatížení zruší a změří se deformace.

Dále se zatížení postupně zvyšuje až do hodnoty výpočtového zatížení, na které se opět udržuje po dobu 60 s. Potom se zatížení postupně zvyšuje až do porušení součástí.

Porušením se rozumí :

- prasknutí, přetržení, zlomení
- ztráta tvaru
- vznik deformací omezujících použitelnost
- pokles zatěžovací síly nebo nemožnost jejího zvýšení

Při vysokých mechanických zatíženích, kdy vzniká riziko pro zařízení a personál, může být mechanická zkouška ukončena při 1,2 násobku výpočtového zatížení.

U dlouhých součástí, součástí spojovaných šrouby atd. může při nárůstu zatížení dojít k postupnému vymezení vůlí v upínacím zařízení nebo ve spojích. Tyto posuvy a deformace se neuvažují za trvalé deformace, pokud nemají vliv na použitelnost.

8. Přejímací podmínky

Při typových zkouškách součástí nebo konstrukce vyhovují:

- nevzniknou-li při normovém nebo nižším zatížení žádné trvalé deformace
- nevzniknou-li při výpočtovém zatížení trvalé deformace větší než bylo dohodnuto nebo takové, které omezují použitelnost
- nedojde-li k porušení při výpočtové nebo nižší hodnotě zatížení

Při výběrových zkouškách se musí považovat za vyhovující kus, každá součást nebo konstrukce, která vyhovuje požadavkům dohodnutým pro typové zkoušky.

Konkrétní přejímací podmínky lze stanovit dohodou mezi odběratelem a dodavatelem.

9. Doprava a skladování

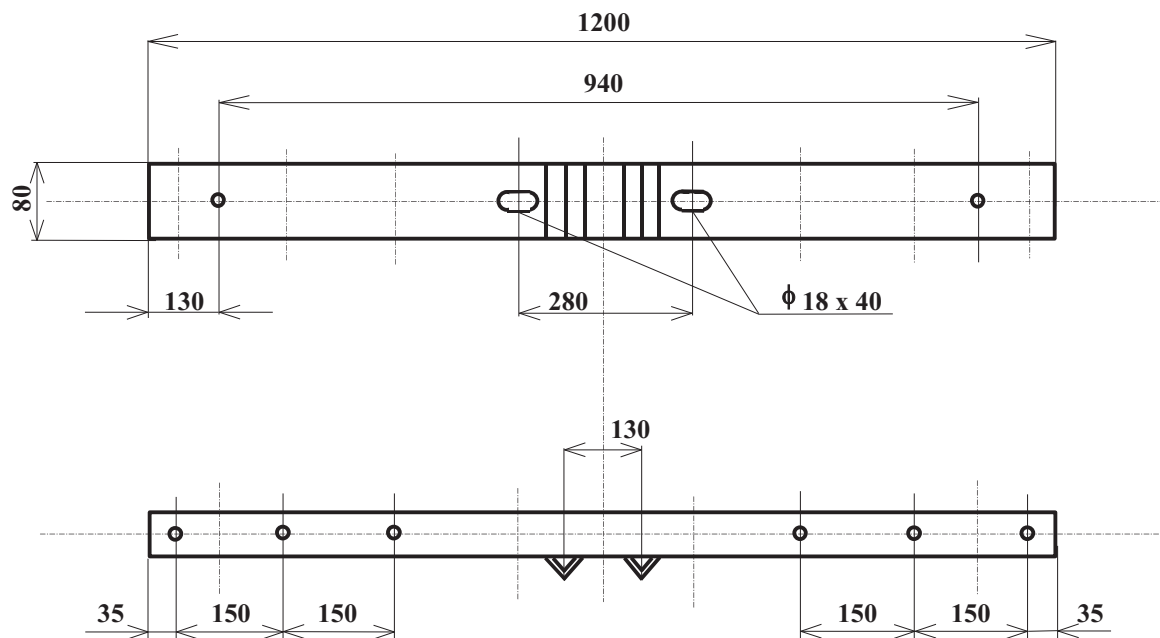
Součásti venkovních vedení se dopravují a skladují tak, aby nedošlo k jejich poškození a to jak z hlediska tvaru tak i povrchové úpravy.

Podle svého charakteru se součásti přepravují a skladují volně ložené, na paletách nebo jiných vhodných prostředcích.

Jiné způsoby dopravy, skladování a balení lze stanovit po dohodě mezi dodavatelem a odběratelem.

10. Přílohy

01	Konzola 1 200
02	Konzola 1 530
03	Konzola 1 380
04	Konzola 600
05	Konzola 1 070
06	Konzola 1 185
07	Konzola 470
08	Pasy 830, 940, 1 250
09	Konzola 1 500 a 1 900
10	Konzola 1 525 a 2 250
11	Konzola 500
12	Konzola 300 a 450
13	Konzola 490
14	Držák střešníku rovný
15	Držák střešníku plochý
16	Kotevní oko
17	Vzpěra 1 100
18	Vzpěra střešnicková
19	Střešnicková trubka
20	Svorníkový třmen úzký
21	Svorníkový třmen široký
22	Kotevní objímka
23	Roubík kuželový
24	Roubík kuželový
25	Příložka
26	Příložka průběžná
27	Příložka pro připojení ochran
28	Kleština L 650 a 1 050
29	Tyč kotevní
30	Střešnicková hlavice pro kabel
31	Střešnicková hlavice
32	Objímka okapního kuželu
33	Okapní kužel
34	Kryt S
35	Kryt L
36	Kryt V
37	Kryt VR a VL
38	Třmenová objímka s okem
39	Třmenová objímka prodloužená s okem
40	Třmenová objímka s okem široká
41	Kotevní a nosná objímka
42	Třmenová objímka s prodlouženým hákem
43	Třmenová objímka s hákem
44	Šroub s okem
45	Šroub s otevřeným okem
46	Šroub s hákem
47	Dvojitý hák
48	Dvojitý hák křížový
49	Hák pro nosnou svorku
50	Hák nosný s otevřeným okem zkrácený
51	Hák nosný s otevřeným okem
52	Objímka třmenová s hákem pro vnější roh
53	Objímka třmenová s hákem pro vnitřní roh
54	Šroub s otevřeným okem s kruhovou podložkou



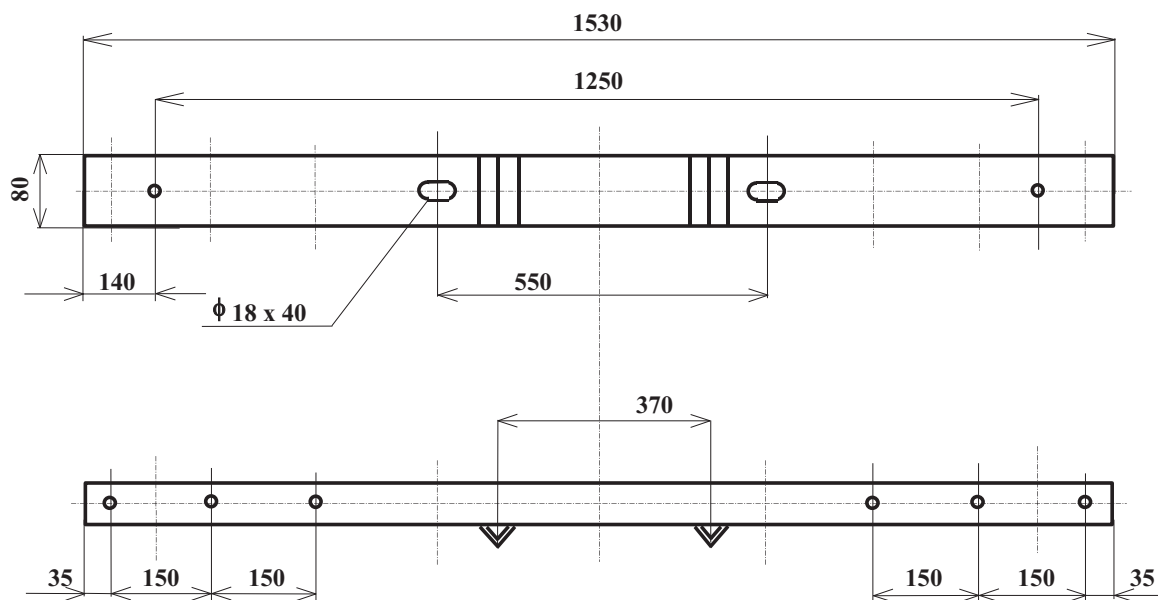
OTVORY $\phi 22$

Použití: Pro jednoduché sloupy, sloup DBV a koncová na zed'

Zatížení: V přímé trase 4 x 1,1 kN
S výztužným pasem 4 x 5 kN (pas 940)
Svisle 4 x 4 kN

Materiál: UE 8 a L 45 x 45 x 5

Hmotnost: cca 9 kg



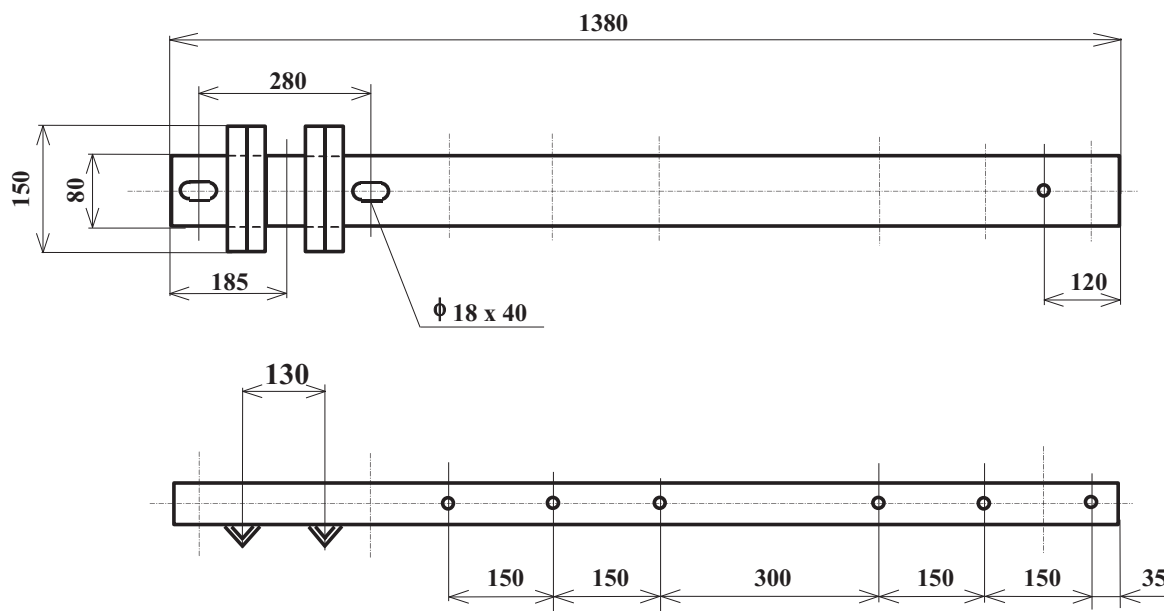
OTVORY ϕ 22

Použití: Pro sloupy DBW, Š a A

Zatížení: V přímé trase 4 x 1,1 kN
S výztužným pasem 4 x 5 kN (pas 1250)
Svisle 4 x 2,9 kN

Materiál: UE 8 a L 45 x 45 x 5

Hmotnost: cca 11,4 kg



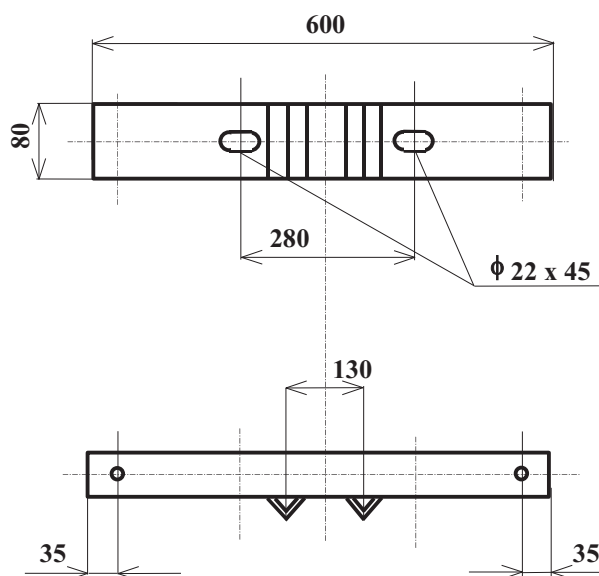
OTVORY $\phi 22$

Použití: Praporcová konzola pro jednoduché sloupy

Zatížení: Svislé zatížení bez vřpěry 4 x 0,8 kN
Ke zvýšení svislé únosnosti se použije vřpěra 1 100

Materiál: UE 8 a L 45 x 45 x 5

Hmotnost: cca 10,9 kg



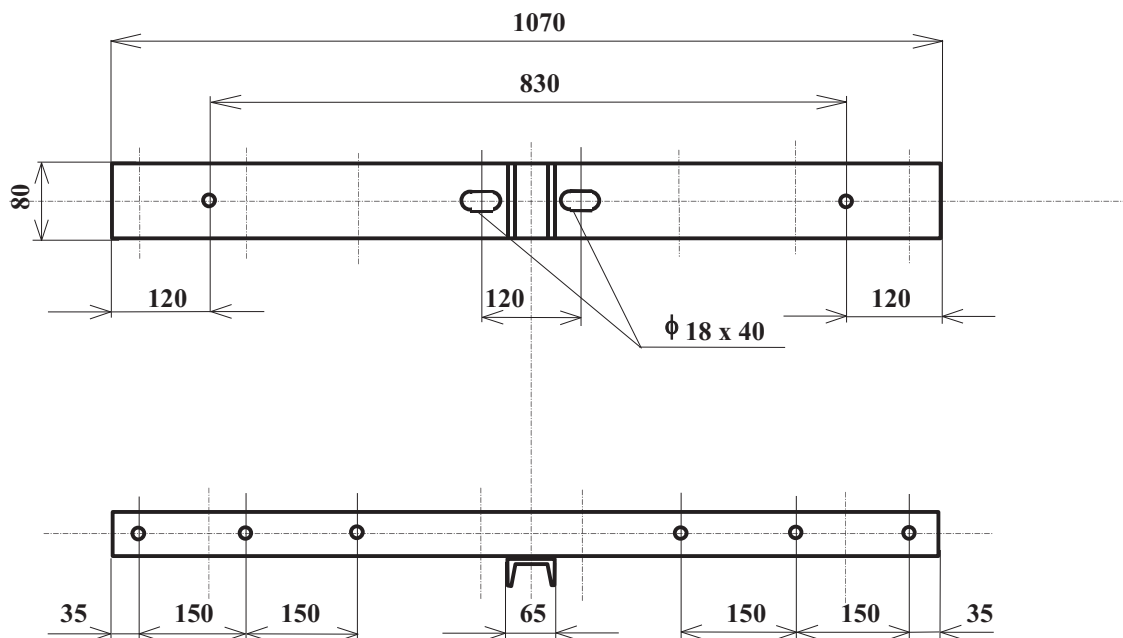
OTVORY ϕ 22

Použití: Pro odbočení přípojky nebo dvou vodičového vedení

Zatížení: V přímé trase 2 x 4 kN
Svisle krajním vodičem 12,75 kN

Materiál: UE 8 a L 45 x 45 x 5

Hmotnost: cca 4,8 kg



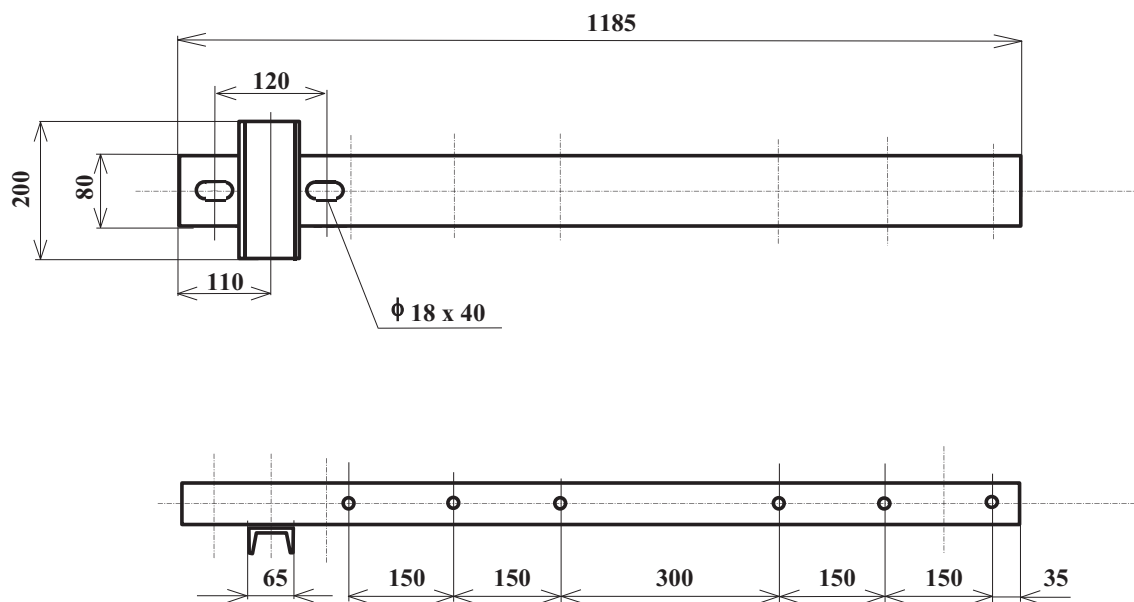
OTVORY ϕ 22

Použití: Konzola pro střešníky

Zatížení: V přímé trase 4 x 1,2 kN
S výztužným pasem 4 x 5 kN (pas 830)
Svisle 4 x 4,8 kN

Materiál: UE 8 a UE 6,5

Hmotnost: cca 8,2 kg



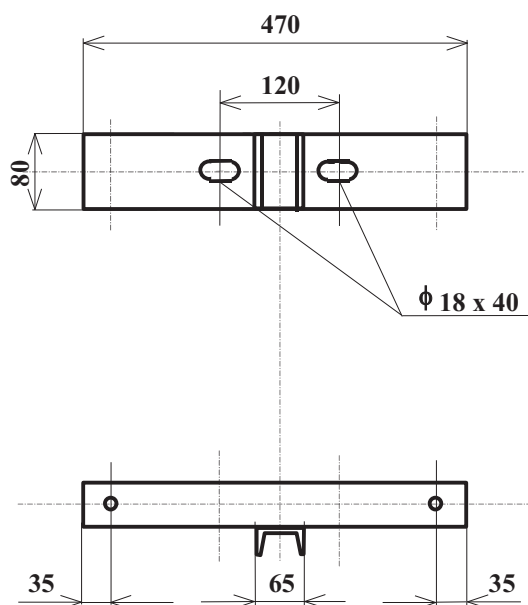
OTVORY ϕ 22

Použití: Praporcová konzola pro střešníky

Zatížení: Svislé zatížení bez vspěry 4 x 0,8 kN
Ke zvýšení únosnosti se použije vspěra 1 100

Materiál: UE 8 a UE 6,5

Hmotnost: cca 10 kg



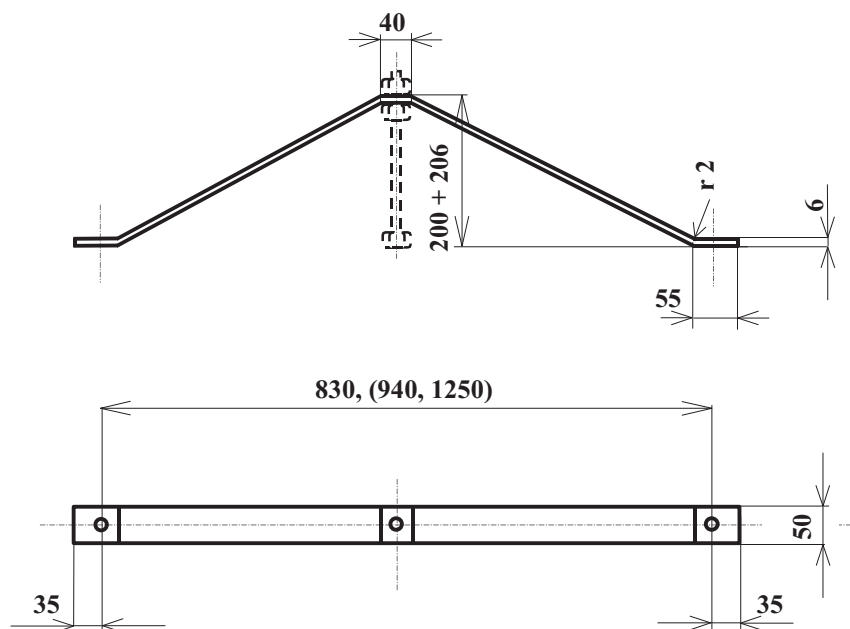
OTVORY $\phi 22$

Použití: Konzola pro přípojky nebo dvou vodičová vedení na střešníky

Zatížení: V přímé trase 2 x 5 kN
Svisle krajním vodičem 16,9 kN

Materiál: UE 8 a UE 6,5

Hmotnost: cca 4 kg



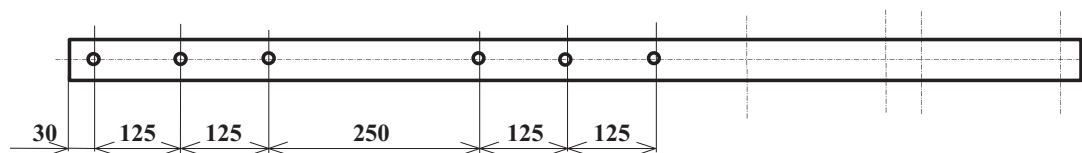
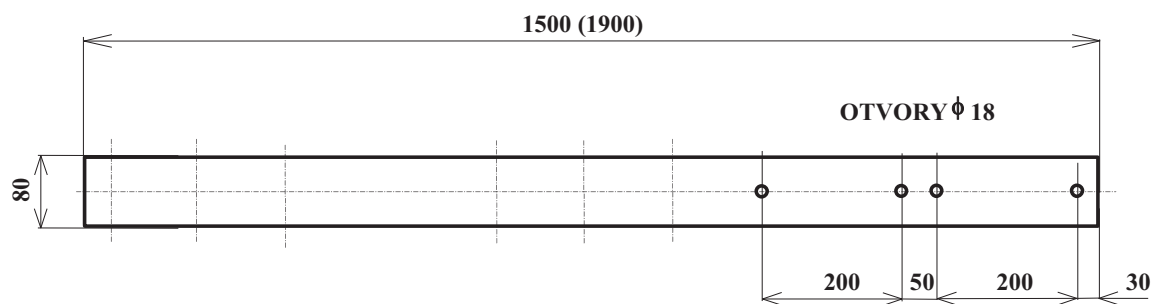
OTVORY ϕ 22

Použití: Pro vyztužení konzol při vyšších zatíženích ve směru trasy

Konzola	Pas	Hmotnost [kg]
1070	830	2,4
1200	940	2,6
1530	1250	3,4

Pro rozepření konzoly a pasu se užije šroub M 20 x 220 a dvě matice M 20

Materiál: Plochá tyč 50 x 6



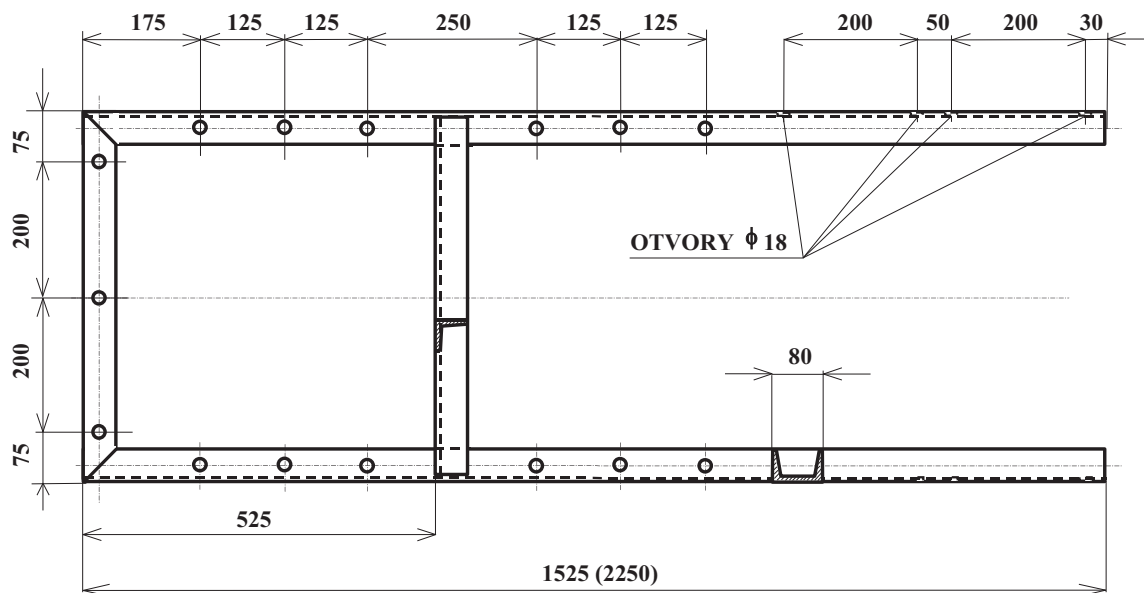
OTVORY ϕ 22

Použití: Zední nosná konzola nebo při ukotvení jako koncová

Konzola	Hmotnost [kg]	Poznámka
1500	10,6	stojina bez otvorů
1900	13,4	stojina s otvory

Zatížení: Svislé zatížení bez vřpěry 4 x 0,8 kN

Materiál: UE 8



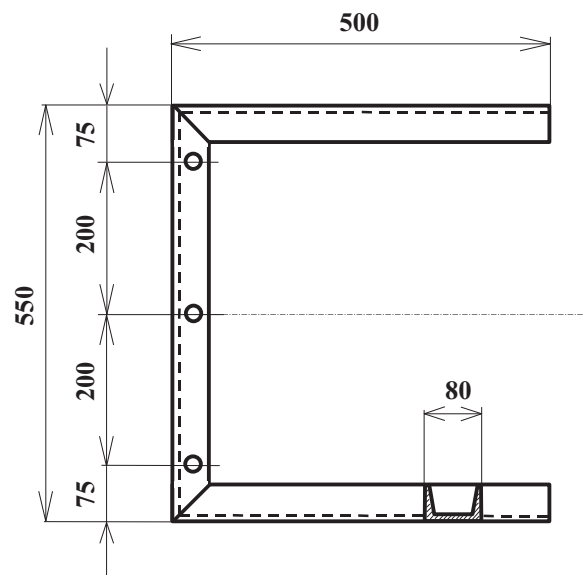
OSTATNÍ OTVORY ϕ 22

Použití: Zední konzola odbočná

Konzola	Hmotnost [kg]	Poznámka
1525	29	stojina bez otvorů
2250	40	stojina s otvory

Zatížení: Maximální rozdíl tahů 5 kN

Materiál: UE 8



OTVORY ϕ 22

Použití: Zední konzola koncová

Zatížení: V přímé trase 4 x 4 kN

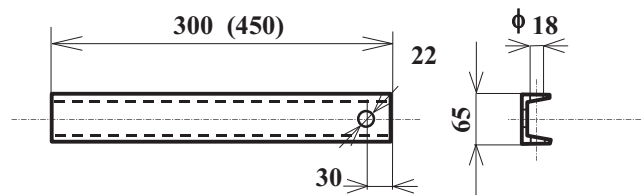
Materiál: UE 8

Hmotnost: cca 11 kg

PNE 34 8401

Konzola 300 a 450

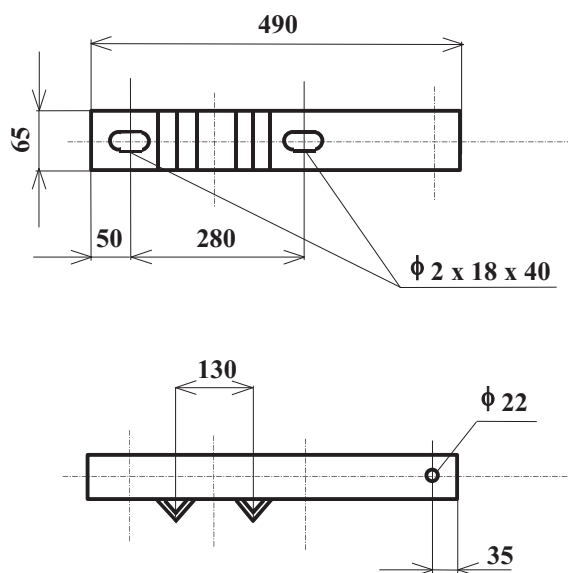
Příloha 12



Použití: Konzola nosná nebo kotevní pro izolované vodiče

Materiál: UE 6,5

Hmotnost: 2,1 a 3,2 kg



Použití: Konzola pro sdělovací vedení na společných podpěrách s vedením nn

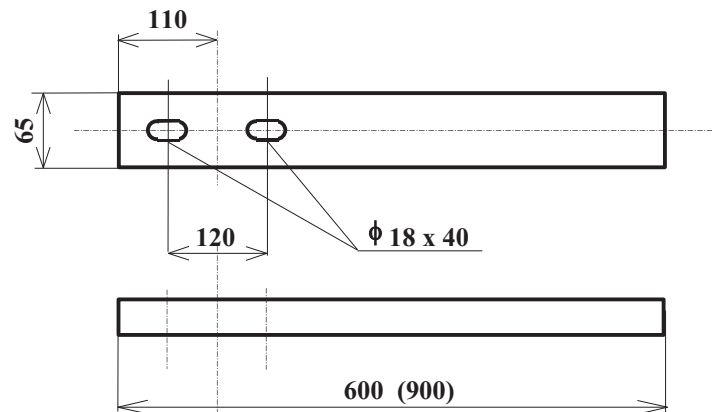
Materiál: UE 6,5 a L 45 x 45 x 5

Hmotnost: 3,9 kg

PNE 34 8401

Držák střešníku rovný

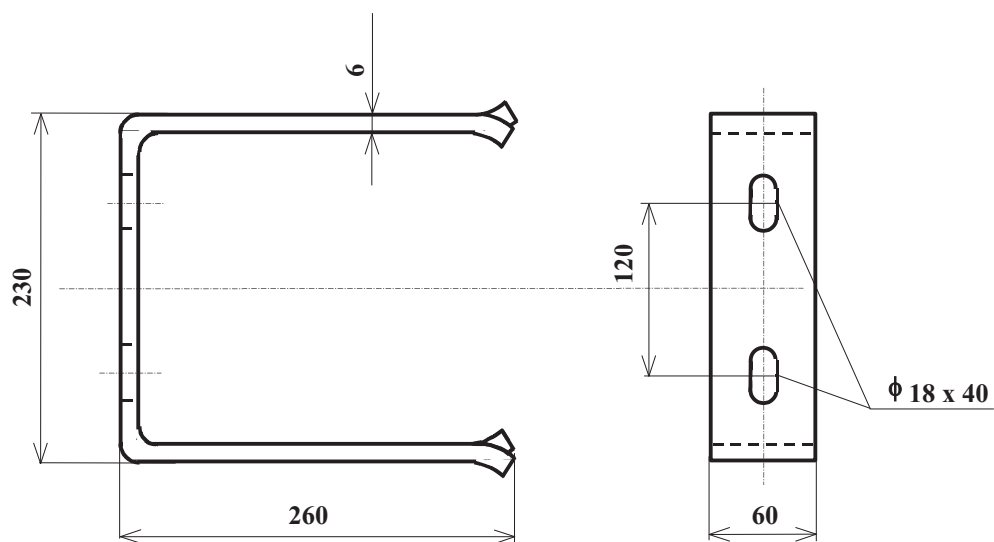
Příloha 14



Použití: Pro upevnění střešníků na zed'

Materiál: UE 6,5

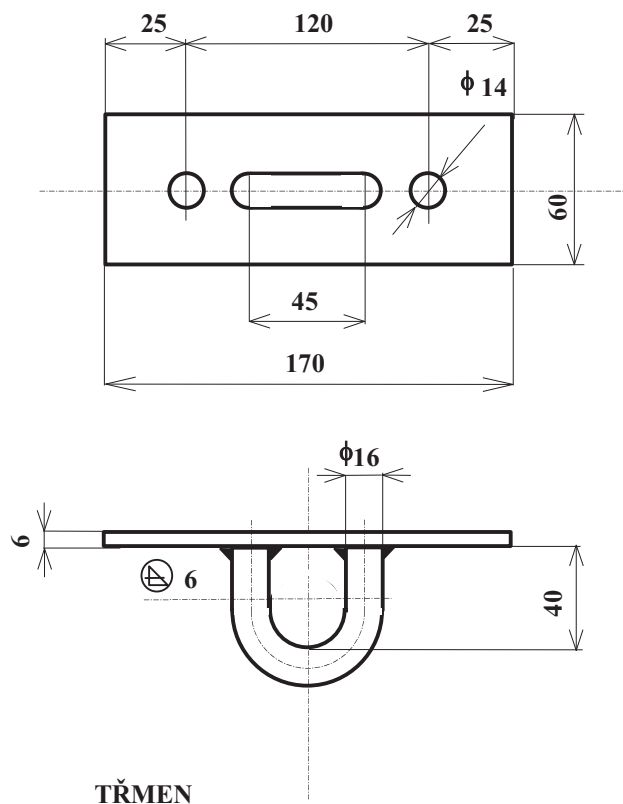
Hmotnost: 4,3 a 6,4 kg



Použití: Pro upevnění střešníků na zed'

Materiál: Tyč plochá 60 x 6

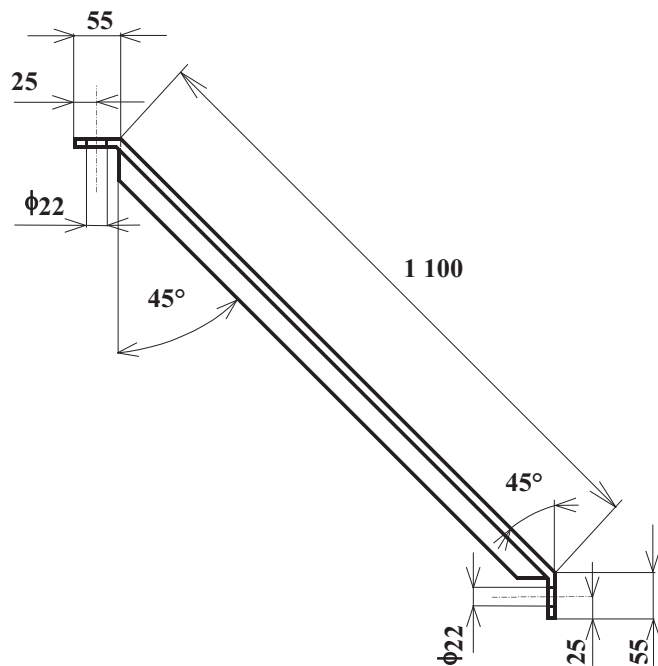
Hmotnost: 2,1 kg



Použití: Pro ukotvení izolovaných vodičů na objektech

Materiál: Tyč plochá 60 x 5
Tyč kruhová $\phi 16$ mm

Hmotnost: 0,7 kg

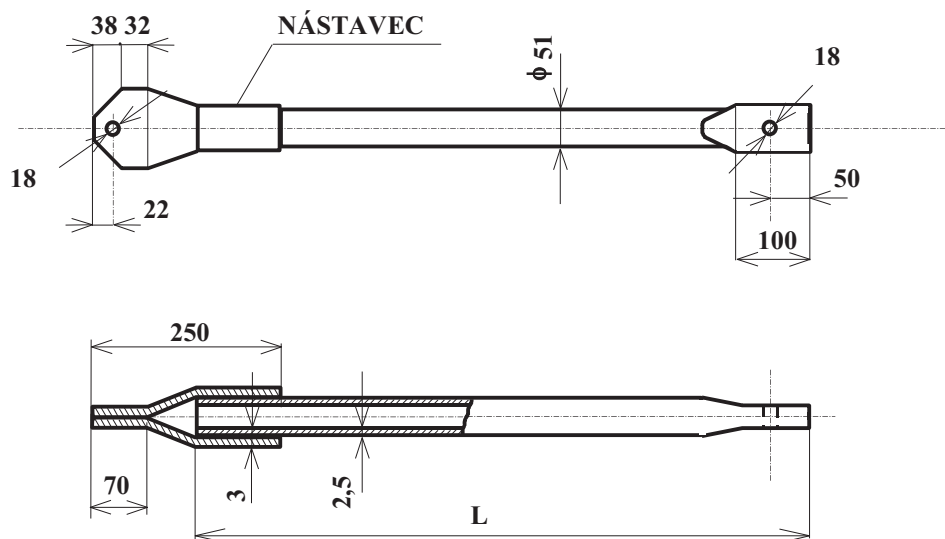


Použití: Vzpěra praporečkových konzol a zedních nosných konzol

Zatížení: Dovolená osová síla vzpěry 10 kN

Materiál: Tyč L 45 x 28 x 4

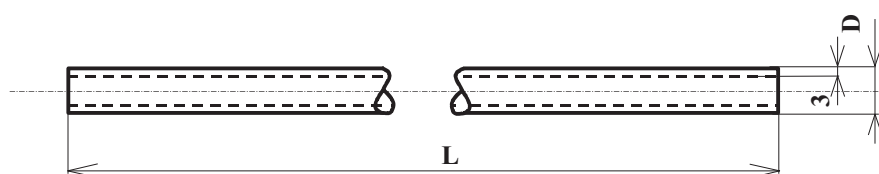
Hmotnost: cca 2,7 kg



Použití: Vzpěra pro střešníky

L [mm]	Hmotnost [kg]	Vzpěrná síla [kN]
2500	8,5	23
3500	11,5	13

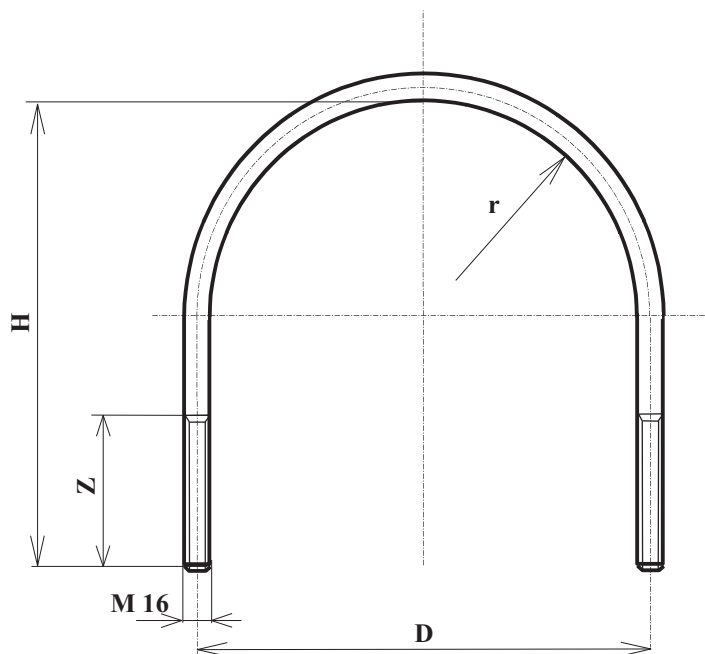
Materiál: Ocelové trubky



Použití: Pro síťové a přípojkové střešníky

	Přípojkové			Síťové			
D [mm]	60			76			
L [mm]	2000	3000	4000	3000	4000	5000	6000
Hmotnost [kg]	8,5	12,5	16,5	16,3	21,6	27,0	32,5
Vrcholový tah [kN]	1,4	0,75	0,50	0,85	0,60	0,45	0,35

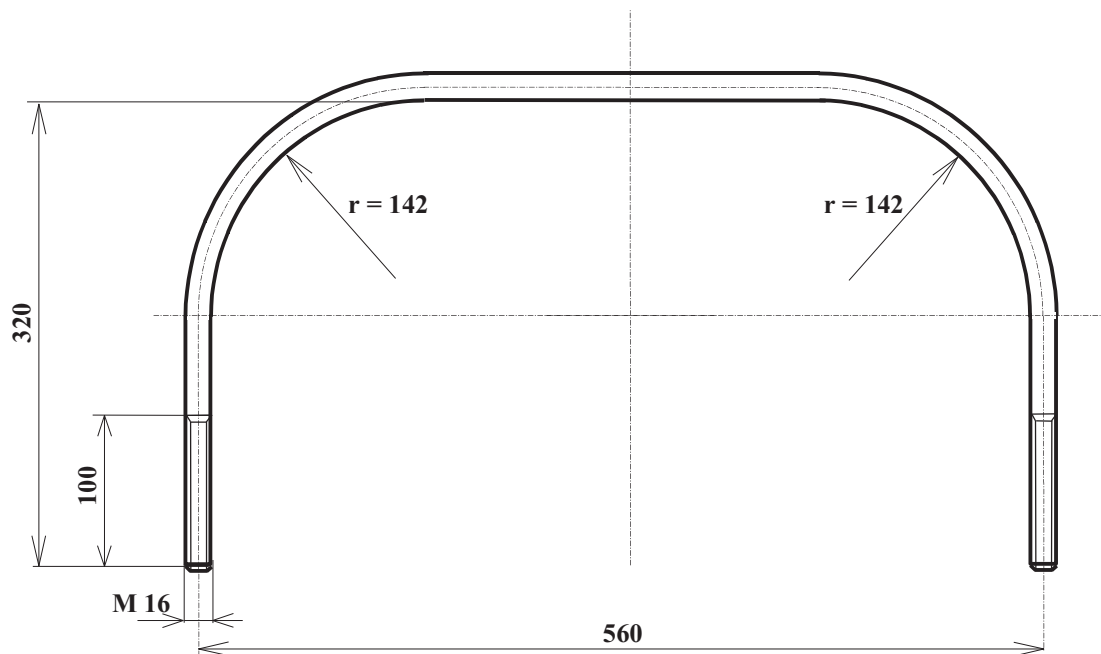
Materiál: Trubky ocelové bezešvé



Použití: Pro upevnění konzol, držáků a ostatní výbroje na střešníky, jednoduché sloupy a sloupy DBW

D [mm]	120	144	270	300	270	300
H [mm]	130	190	250	320	520	600
r [mm]	50	64	125	142	125	142
Z [mm]	60	60	100	100	100	100
Hmotnost [kg]	0,6	0,8	1,0	1,3	2,0	2,2

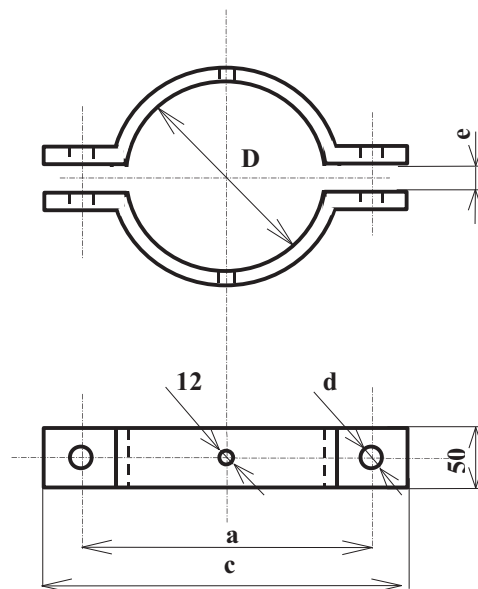
Materiál: Ocelová tyč ϕ 16



Použití: Pro montáž konzol a ostatní výzbroje na sloupy DBW

Materiál: Ocelová tyč ϕ 16

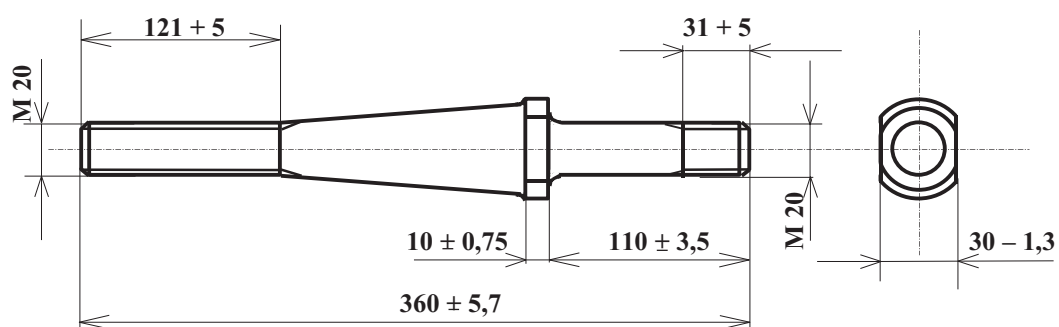
Hmotnost: 1,7 kg



Použití: Kotevní objímka na jednoduché sloupky, střešníky a výložníky veřejného osvětlení

D [mm]	a [mm]	c [mm]	e [mm]	d [mm]	Hmotnost [kg]
61	120	160	12	18	0,9
77	130	170	12	18	1,0
120	190	240	20	18	1,4
140	210	260	20	18	1,6
160	230	280	20	18	1,7
180	250	300	20	22	1,8
200	270	320	20	22	2,0
220	290	340	20	22	2,2
240	310	360	20	22	2,3
260	330	380	20	22	2,5
280	350	400	20	22	2,6

Materiál: Tyč ocelová plochá 50 x 6

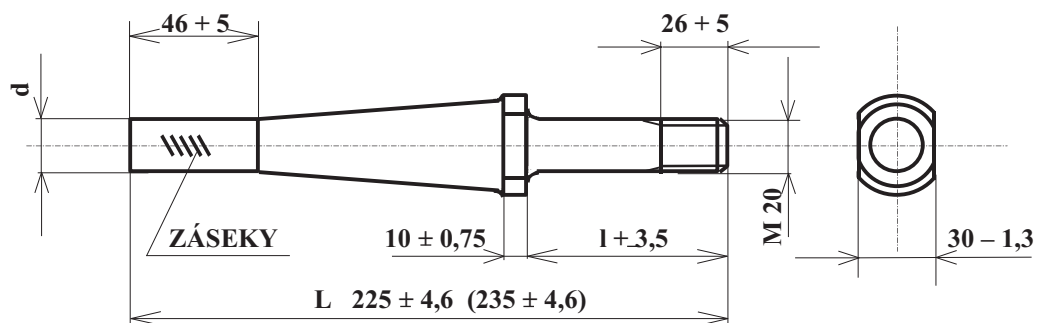


Použití: Roubík pro kladkový izolátor

Materiál: Ocel 10 370 nebo 15 217

Hmotnost: cca 1,1 kg

Roubík je bez povrchové úpravy, nakonzervován olejem.



Použití: Roubík pro podpěrný izolátor

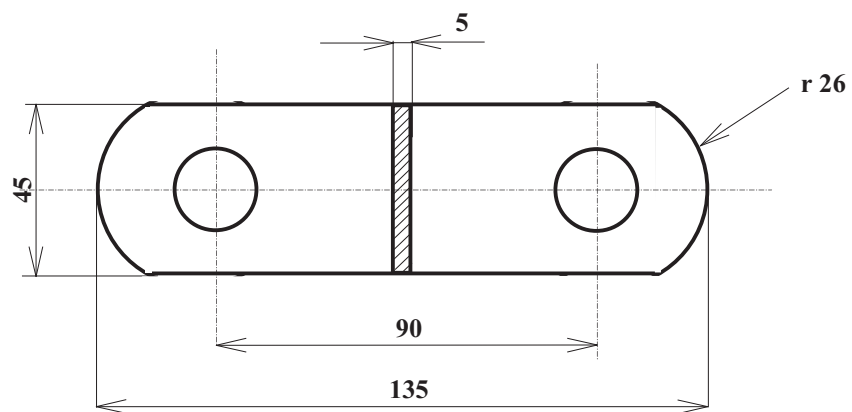
L [mm]	l [mm]	d [mm]	Hmotnost [kg]
225	105	$20 \pm 1,3$	0,7
235	115	$31,4 \pm 0,65$	0,75

Materiál: Ocel 10 370, nebo 15 217

Konec kuželové části může být v provedení:

- A – zdrsňený
- B – záseky

Roubík je konzervován olejem.

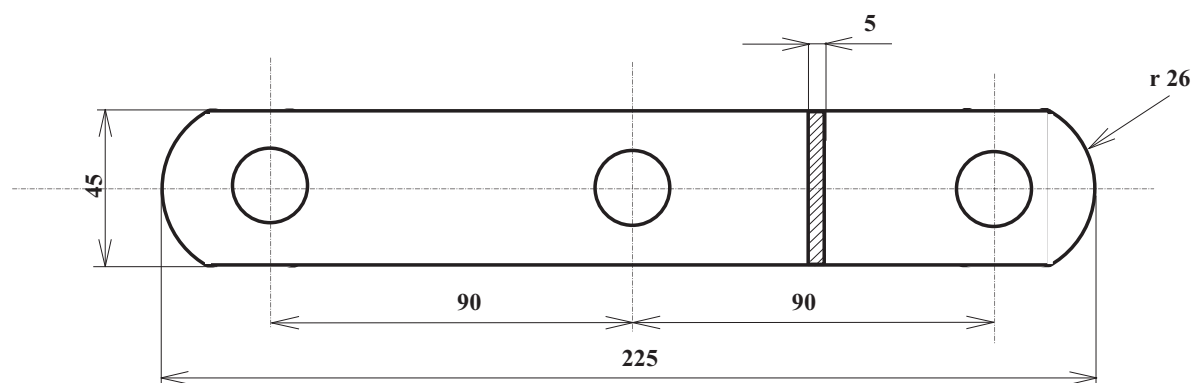


OTVORY ϕ 22

Použití: Koncová příložka pro kladkový izolátor

Materiál: Tyč plochá 45 x 5

Hmotnost: cca 0,23 kg

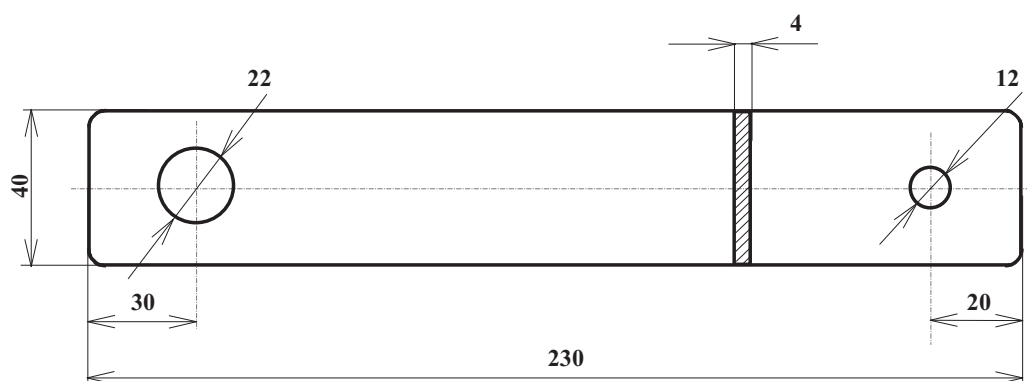


OTVORY ϕ 22

Použití: Průběžná příložka pro upevnění kladkových izolátorů

Materiál: Tyč plochá 45 x 5

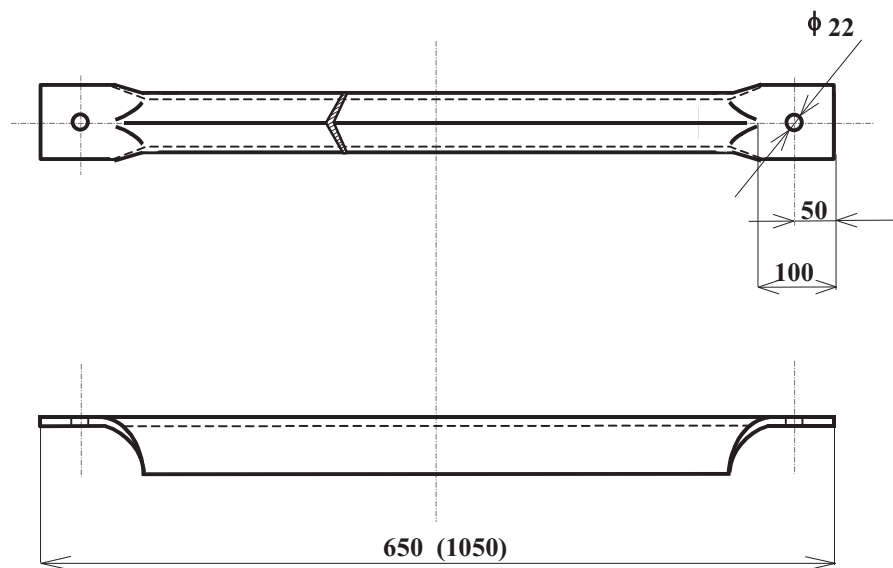
Hmotnost: cca 0,38 kg



Použití: Příložka pro připojení ochran jako spojovací díl mezi kabelovým okem šablony a konzolou

Materiál: Tyč plochá Al 40 x 4

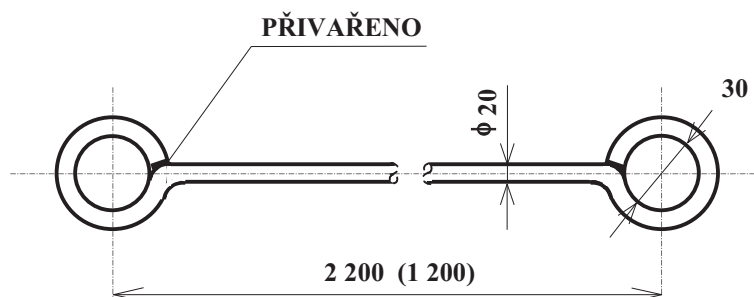
Hmotnost: cca 0,11 kg



Použití: Pro vyztužení sloupů Š, Šp, A a Ap

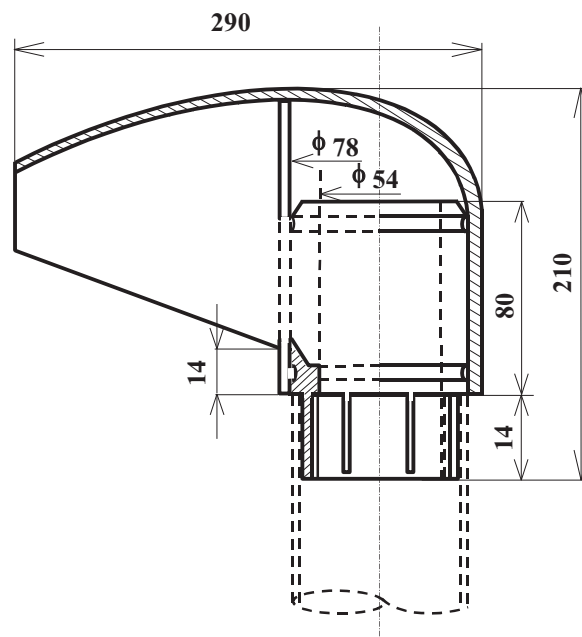
Materiál: Tyč L 50 x 50 x 6

Hmotnost: 3,2 a 5,2 kg



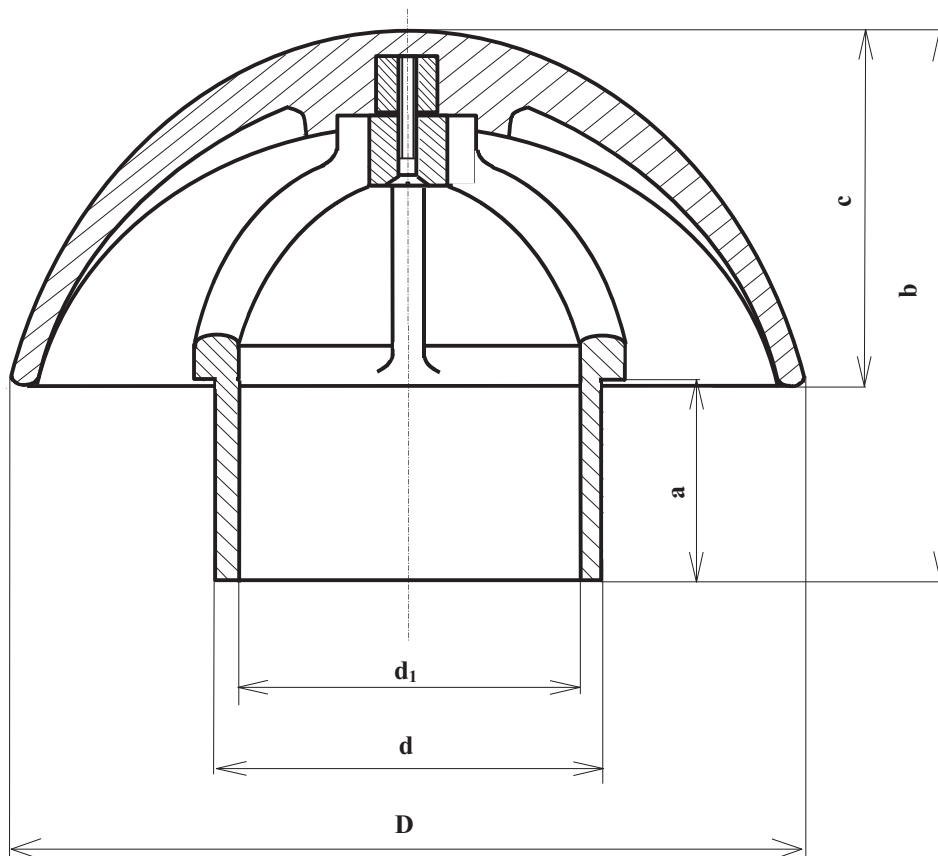
Použití: Pro spojení s tělesem kotvy

Materiál	Zatížení tahem	Délka [m]	Hmotnost [kg]
Tyč $\phi 20$	30 kN	2,2	6
Tyč $\phi 20$	30 kN	1,2	3,75
Tyč $\phi 16$	25 kN	2,2	4,2
Tyč $\phi 16$	25 kN	1,2	2,6



Použití: Hlavice pro ochranu kabelového svodu ve střešníku

Materiál: Plast s odolností vůči klimatickým vlivům

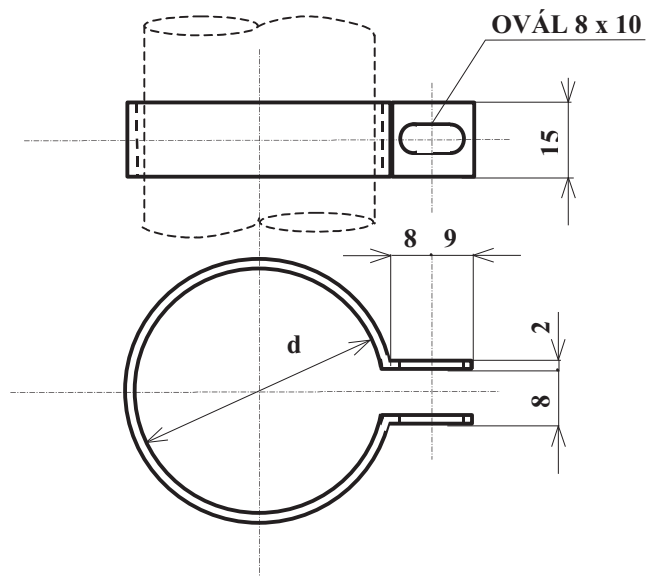


Použití: Pro ochranu střešňíků před zatékáním

Materiál: Plast s odolností vůči klimatickým vlivům

Rozměry:

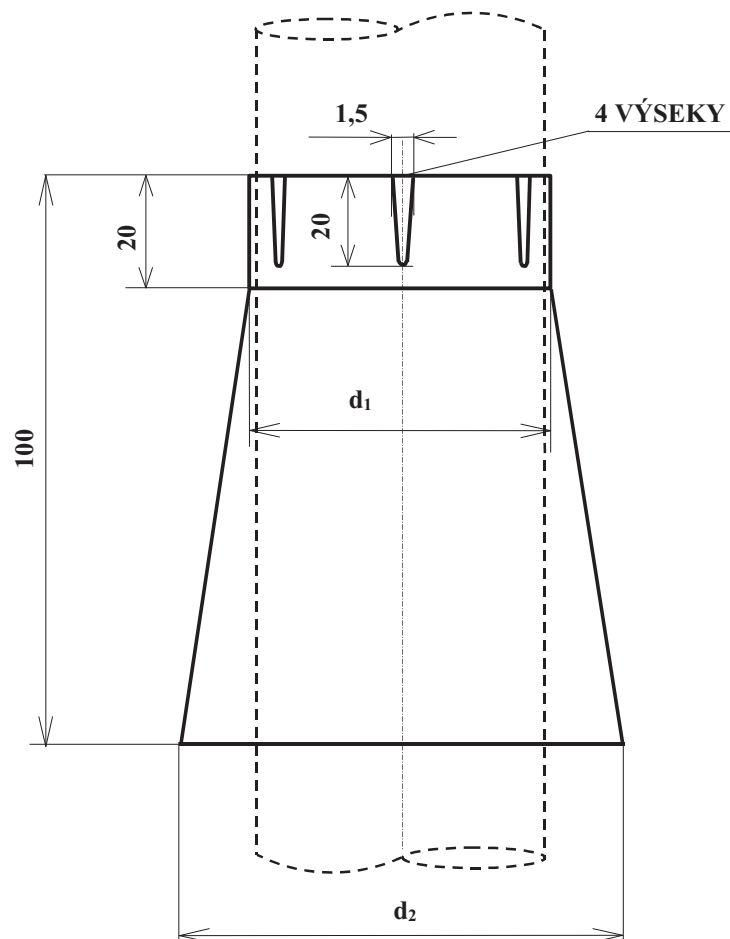
Střešňík ϕ [mm]	d [mm]	d ₁ [mm]	D [mm]	a [mm]	b [mm]	c [mm]	Hmotnost [kg]
60	52	45	110	26	71	45	0,1
76	68	58	116	34	91	60	0,2



Použití: Pro upevnění okapních kuželů na střešníky a jejich vzpěry

Materiál: Pásková ocel 15 x 2

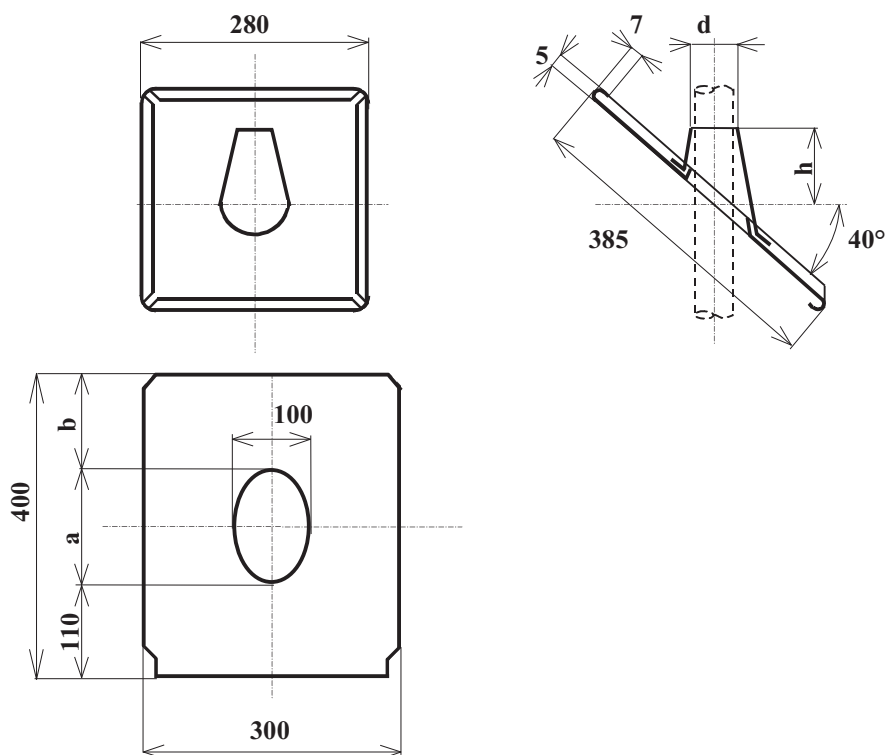
d [mm]	Hmotnost [kg]	Poznámka
53	0,2	pro střešnickovou vzpěru ϕ 51
62	0,035	pro střešník ϕ 60
78	0,045	pro střešník ϕ 76



Použití: Okapní kužel pro střešníky a střešnickové vzpěry

Materiál: Pozinkovaný plech tl. 0,6 mm

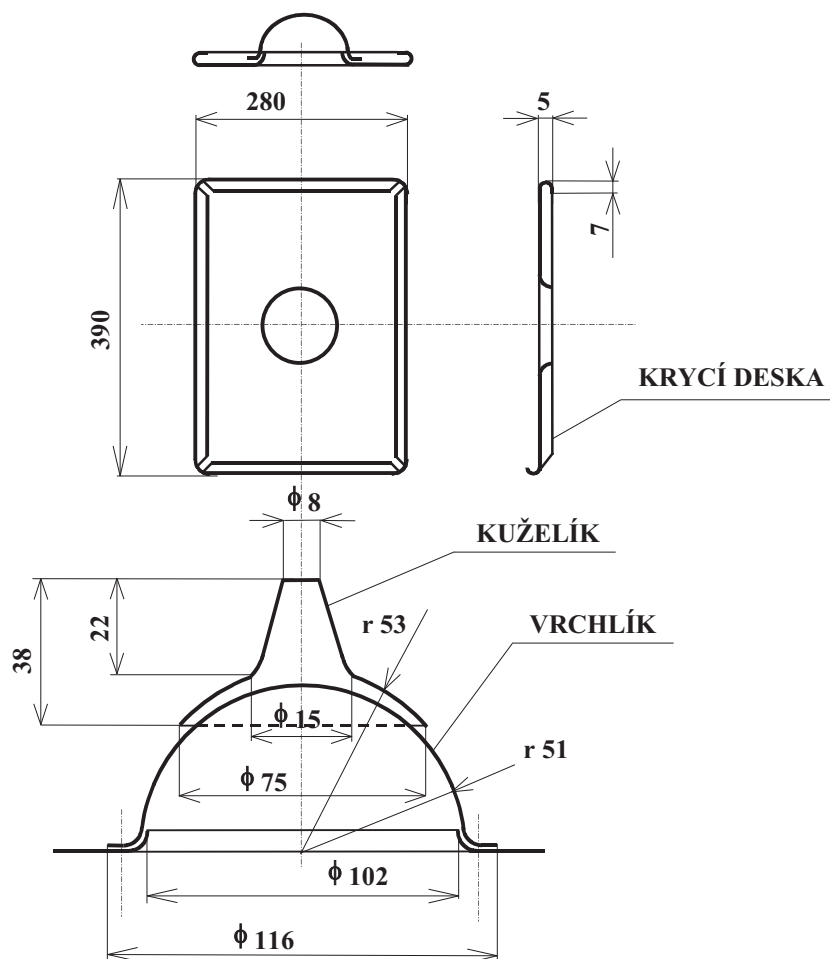
d_1 [mm]	d_2 [mm]	Hmotnost [kg]	Poznámka
53	90	0,08	pro střešnickovou vzpěru
62	90	0,12	pro střešník ϕ 60
78	100	0,16	pro střešník ϕ 76



Použití: Plechový kryt pro střešníky

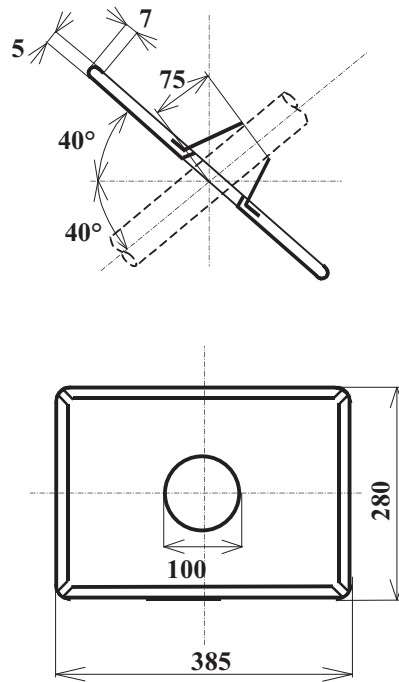
Materiál: Pozinkovaný plech tl. 0,6 mm

Střešník ϕ [mm]	a [mm]	b [mm]	d [mm]	h [mm]	Hmotnost [kg]
60	135	140	70	80	0,72
76	150	155	90	90	0,76



Použití: Kryt pro kotevní lano střešníku

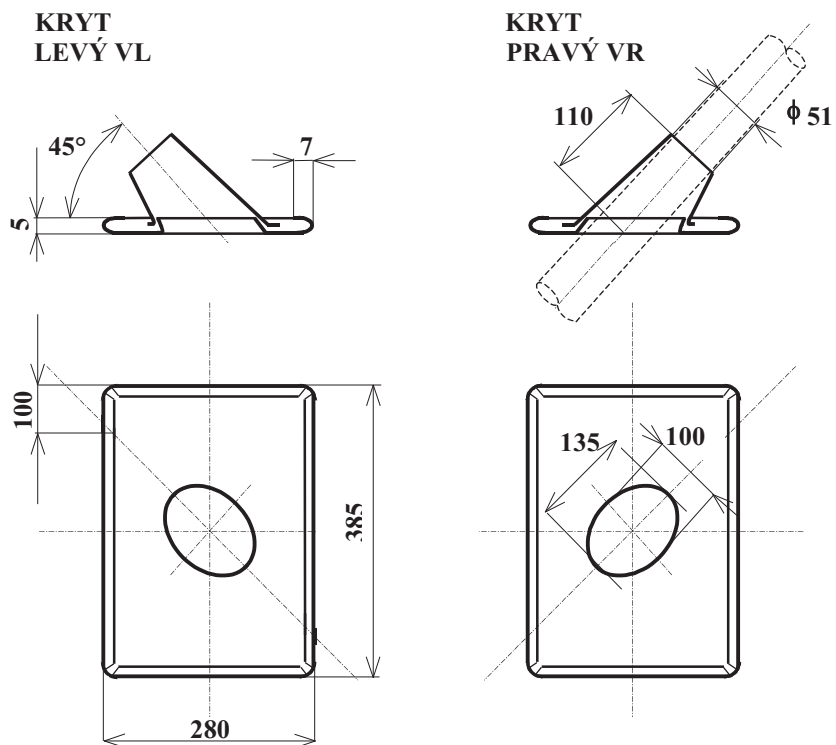
Materiál: Pozinkovaný plech tl. 0,6 mm



Použití: Plechový kryt pro vzpěru střešníku

Materiál: Pozinkovaný plech tl. 0,6 mm

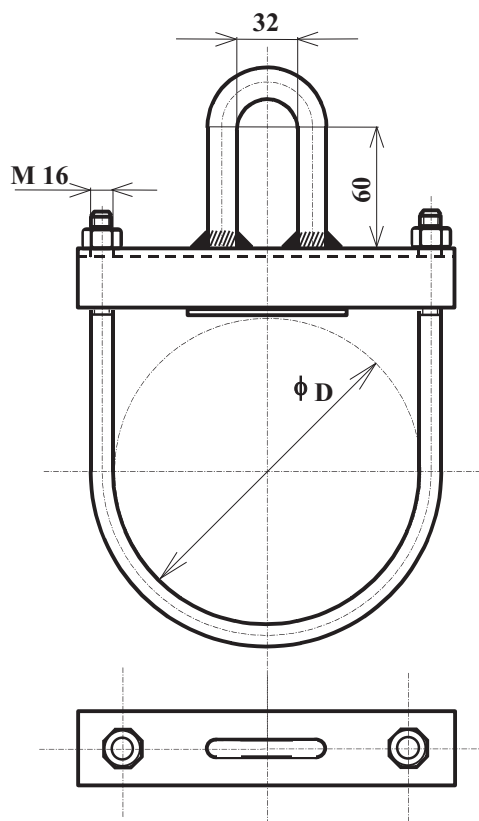
Hmotnost: cca 0,57 kg



Použití: Plechový kryt pro vzpěru koncového střešníku $\phi 76$ z pravé nebo levé strany

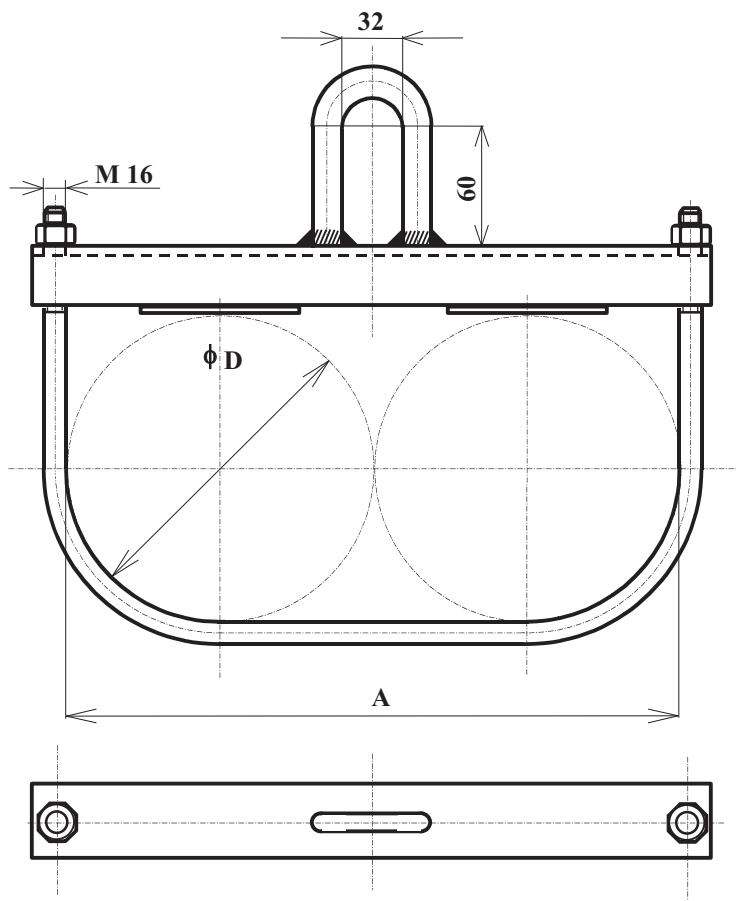
Materiál: Pozinkovaný plech tl. 0,6 mm

Hmotnost: cca 0,6 kg



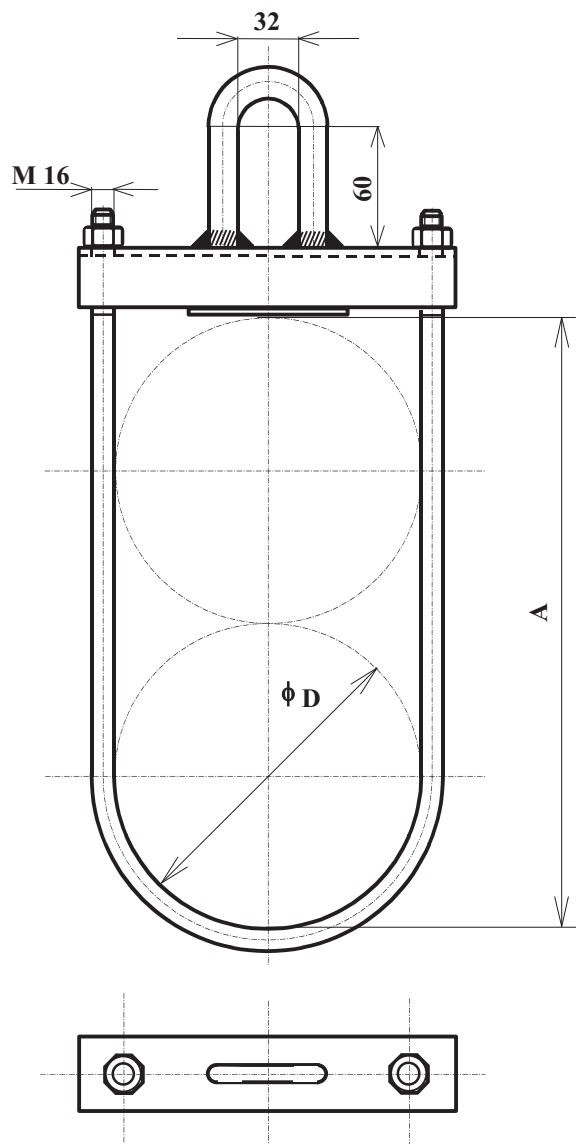
Použití: Pro zavěšení kotevních svorek izolovaných vodičů na jednoduché sloupy

D [mm]	Zatížení [kN]	Hmotnost [kg]
205	48	3,0
250	48	3,5



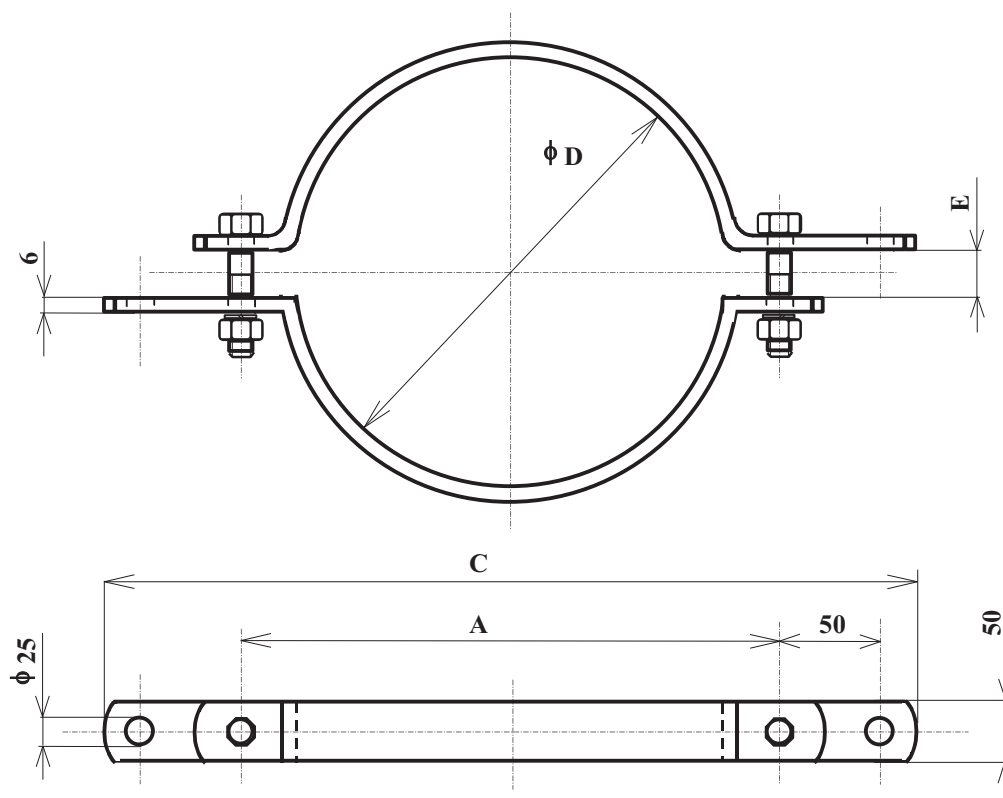
Použití: Pro zavěšení kotevních svorek izolovaných vodičů na sloupy DBW

D [mm]	A [mm]	Zatížení [kN]	Hmotnost [kg]
205	410	48	4,44
250	500	48	5,26



Použití: Pro zavěšení kotevních svorek izolovaných vodičů na sloupy DBV

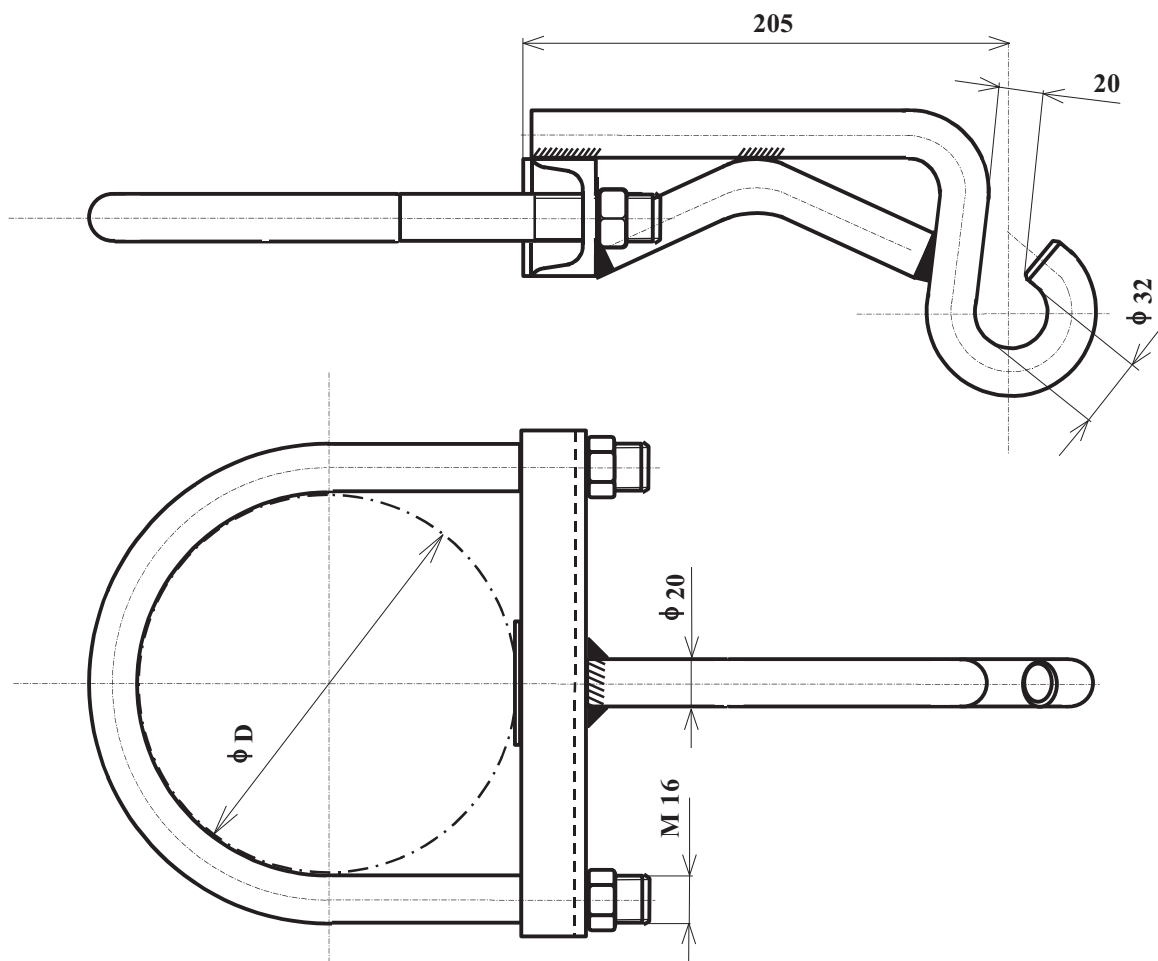
D [mm]	A [mm]	Zatížení [kN]	Hmotnost [kg]
205	410	48	3,75
250	500	48	4,40



Použití: Pro uchycení nosných a kotevních svorek izolovaných vodičů na jednoduché sloupy a střešníky

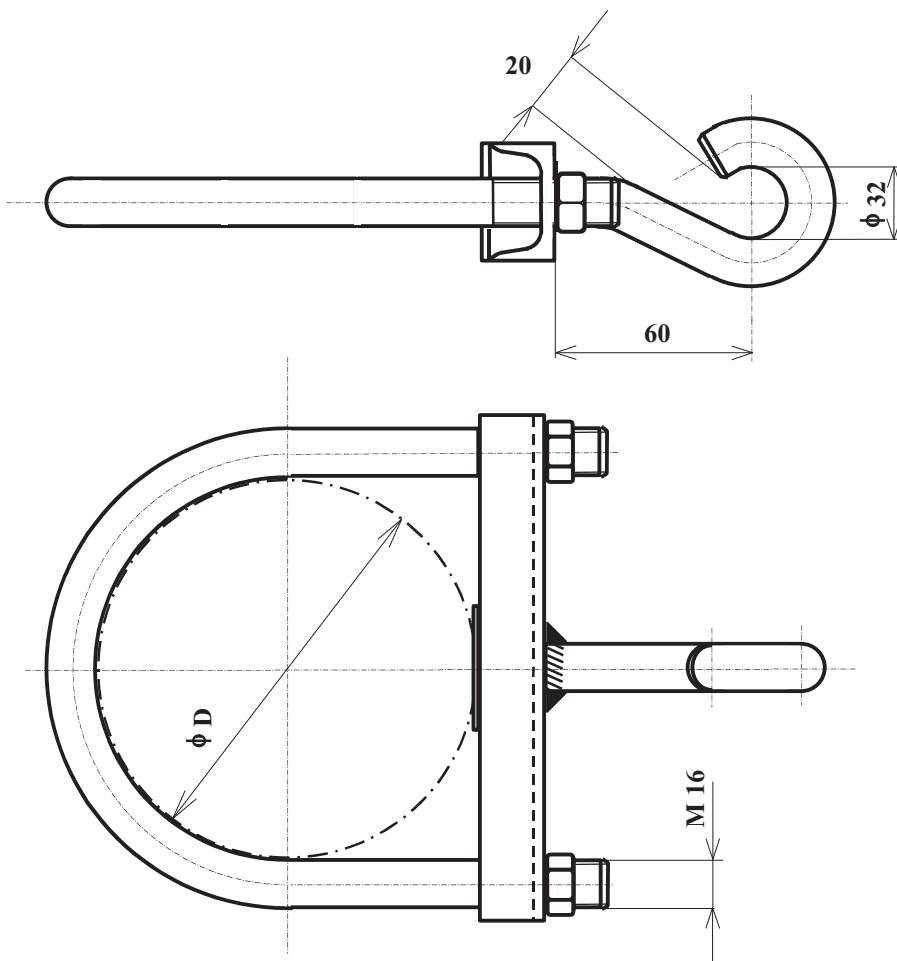
D [mm]	A [mm]	C [mm]	E [mm]	Zatížení [kN]		Hmotnost [kg]
				svisle	vodorovně	
61	120	270	12	2,5	20	1,31
77	130	280	12	2,5	20	1,39
200	270	420	20	2,5	20	2,33
220	290	440	20	2,5	20	2,49
240	310	460	20	2,5	20	2,63
260	330	480	20	2,5	20	2,77
280	350	500	20	2,5	20	2,93

Materiál: Tyč plochá 50 x 6



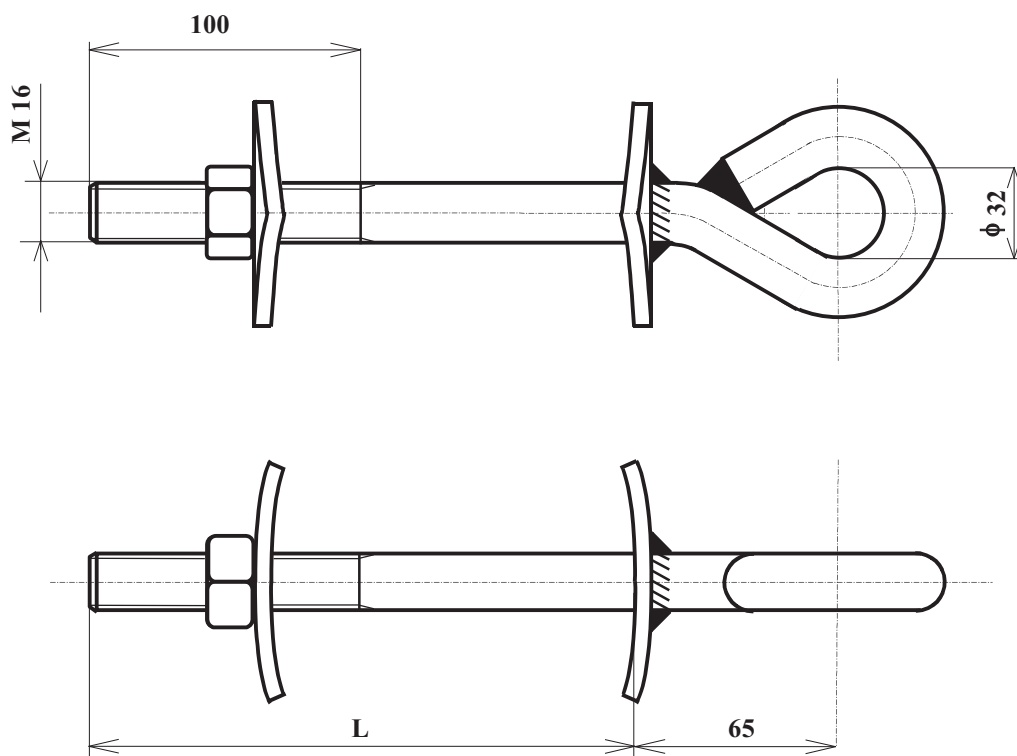
Použití: Pro zavěšení nosných svorek izolovaných vodičů na jednoduché sloupy

D [mm]	Zatížení [kN]		Hmotnost [kg]
	svise	vodorovně	
205	6	13	3,86
250	6	13	4,35



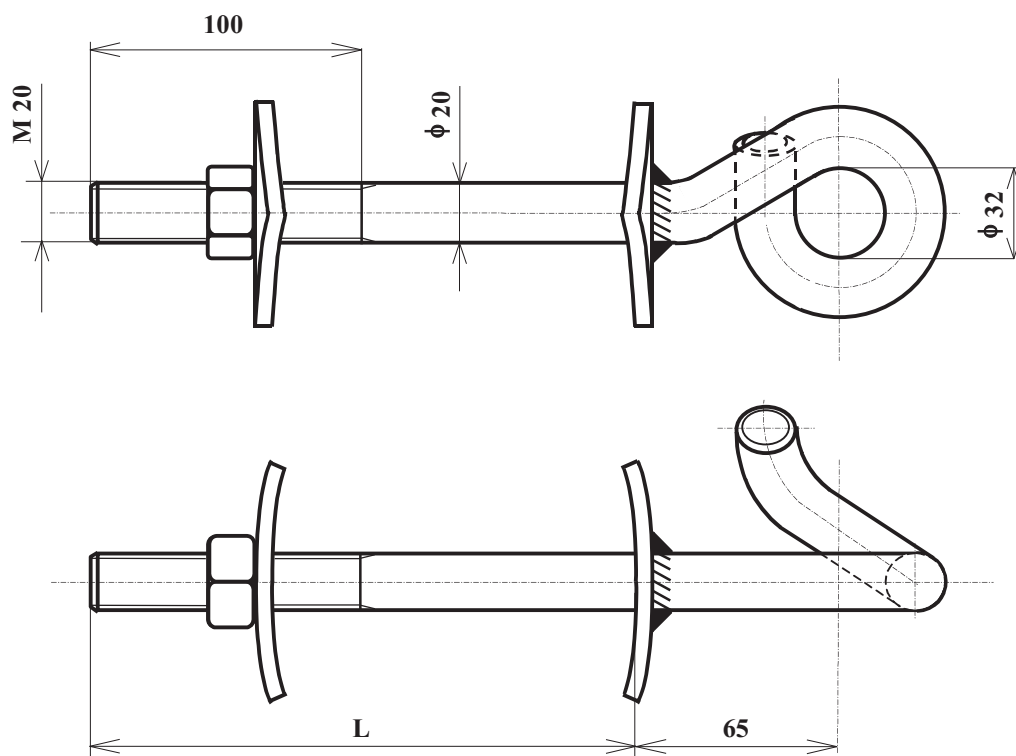
Použití: Pro zavěšení nosných svorek izolovaných vodičů na jednoduché sloupy

D [mm]	Zatížení [kN]		Hmotnost [kg]
	svisle	vodorovně	
205	6	13	3,12
250	6	13	3,62



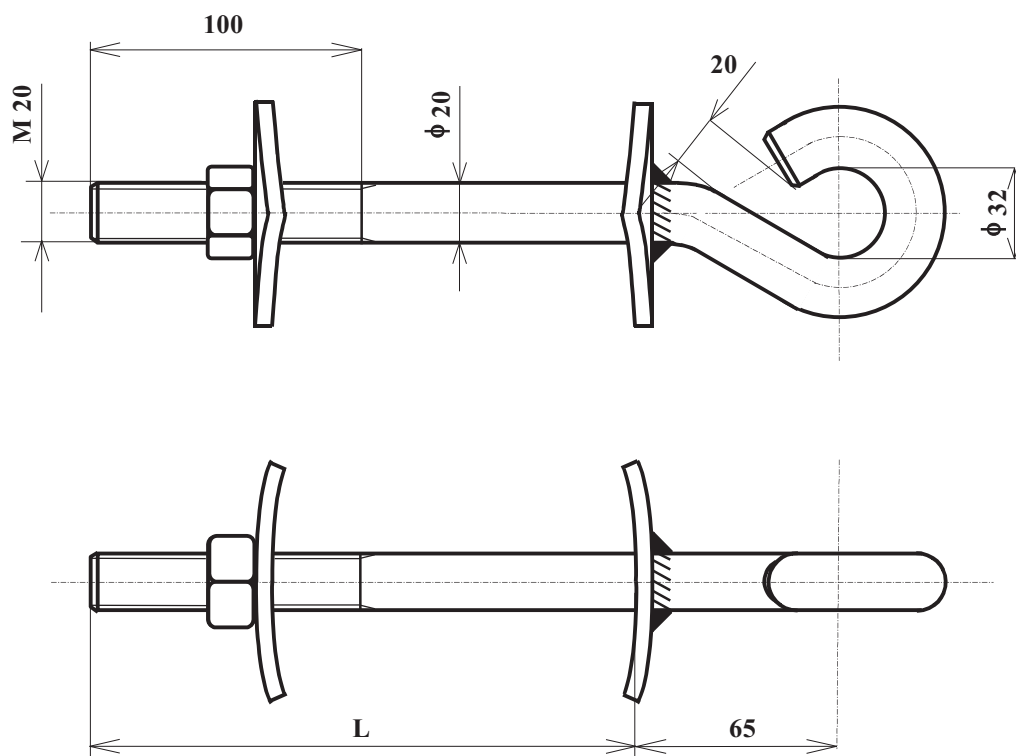
Použití: Pro uchycení kotevních svorek izolovaných vodičů na dřevěné sloupy a JB s dírami

L [mm]	Zatížení [kN]	Hmotnost [kg]
200	40	0,80
250	40	0,89
300	40	0,97



Použití: Pro uchycení nosných svorek izolovaných vodičů na dřevěné sloupky a JB s dírami

L [mm]	Zatížení [kN]		Hmotnost [kg]
	svisle	vodorovně	
200	6	13	1,30
250	6	13	1,40
300	6	13	1,50



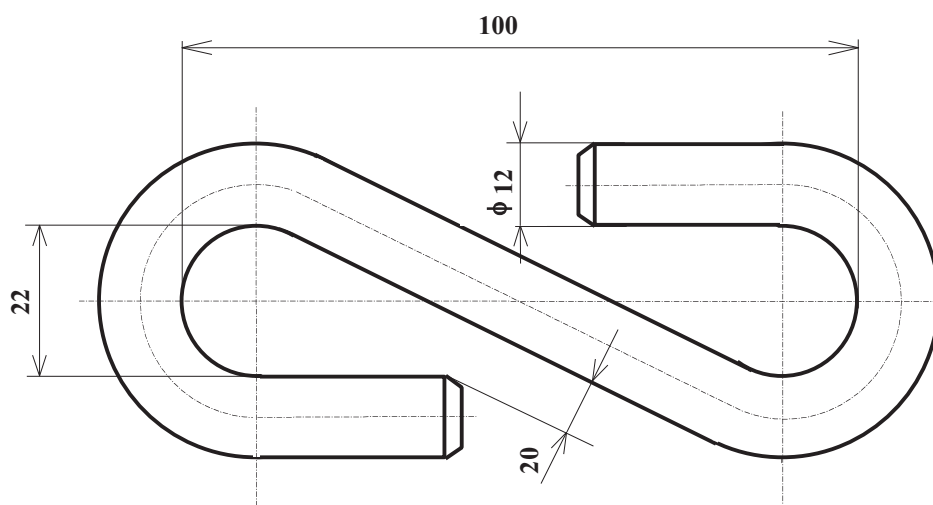
Použití: Pro uchycení nosných svorek izolovaných vodičů na dřevěné sloupy a JB s dírami

L [mm]	Zatížení [kN]		Hmotnost [kg]
	svisle	vodorovně	
200	6	13	1,18
250	6	13	1,30
300	6	13	1,40

PNE 34 8401

Dvojitý hák

Příloha 47



Použití: Pro upevnění nebo spojení nosných a kotevních armatur zakončených okem nebo hákem menšího průměru

Zatížení: 12 kN

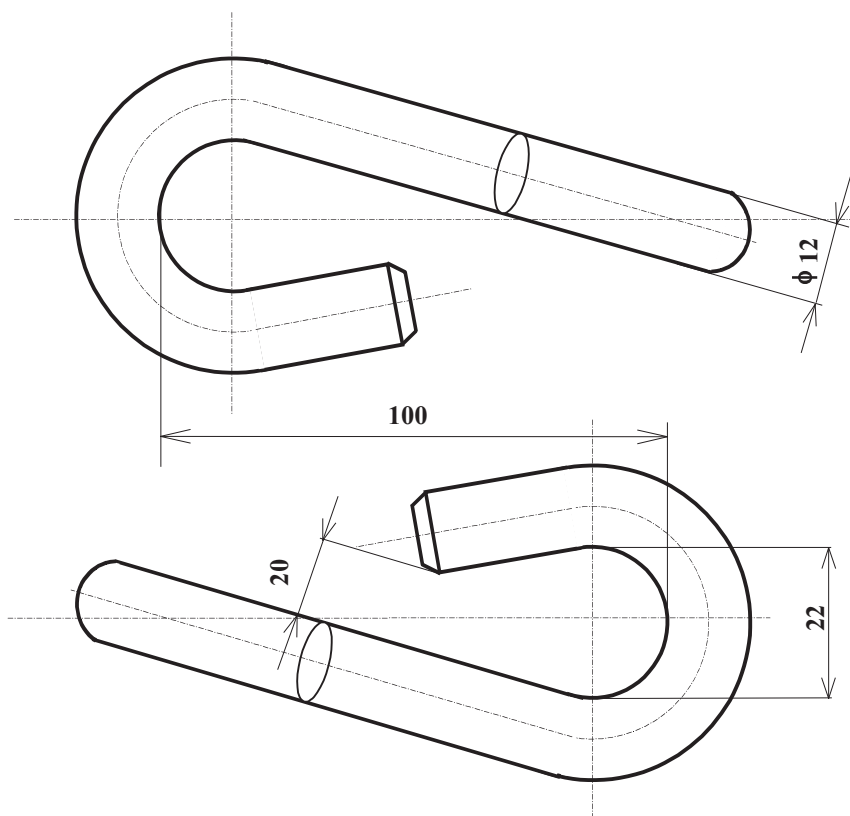
Materiál: Tyč $\phi 12$

Hmotnost: 0,2 kg

PNE 34 8401

Dvojitý hák křížový

Příloha 48

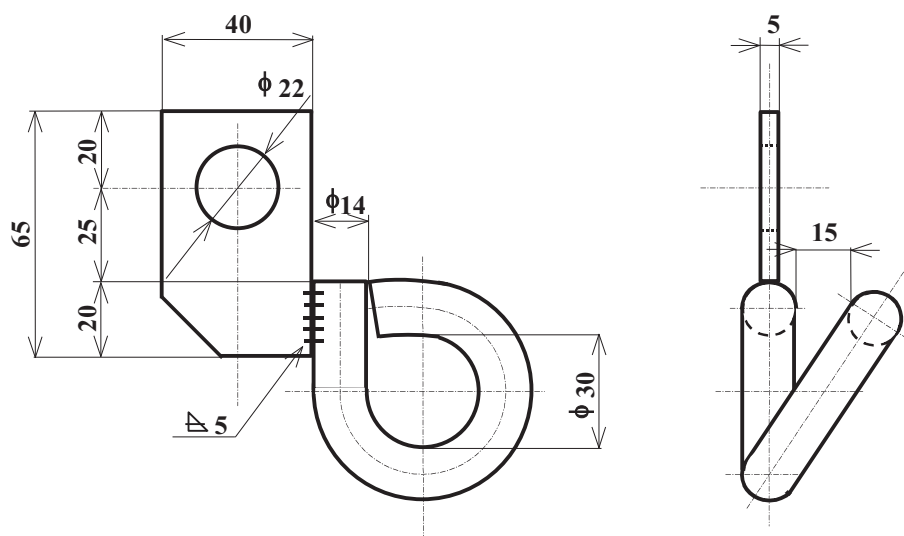


Použití: Pro upevnění nebo spojení nosných a kotevních armatur zakončených okem nebo hákem menšího průměru

Zatížení: 12 kN

Materiál: Tyč ϕ 12

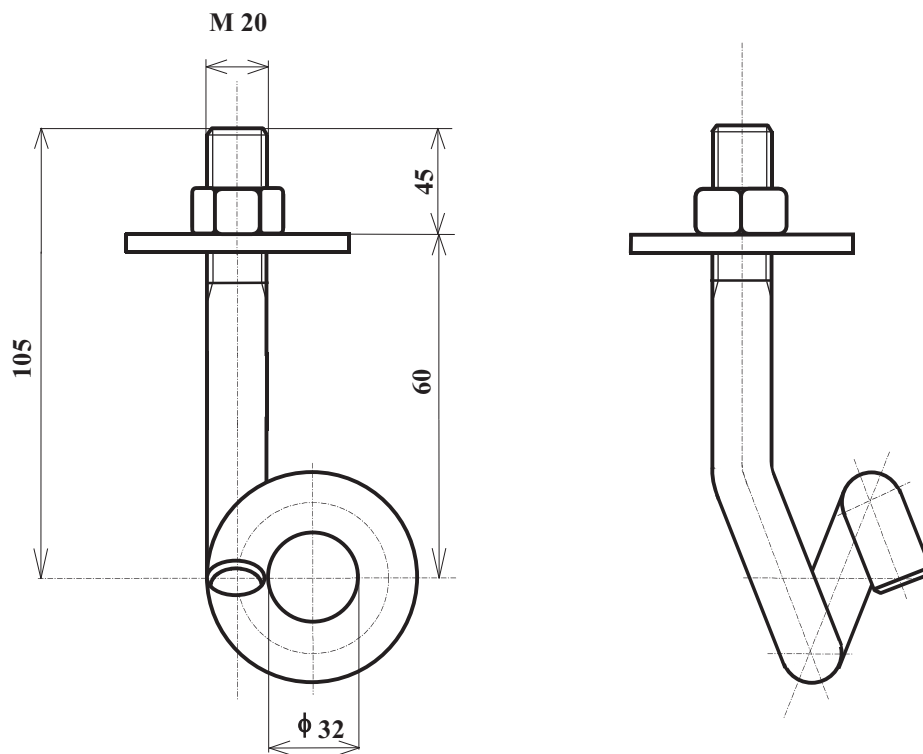
Hmotnost: 0,2 kg



Použití: Pro zavěšení nosných svorek izolovaných vodičů AES

Zatížení: 10 kN

Materiál: Tyč plochá 40 x 5; Tyč $\phi 12$

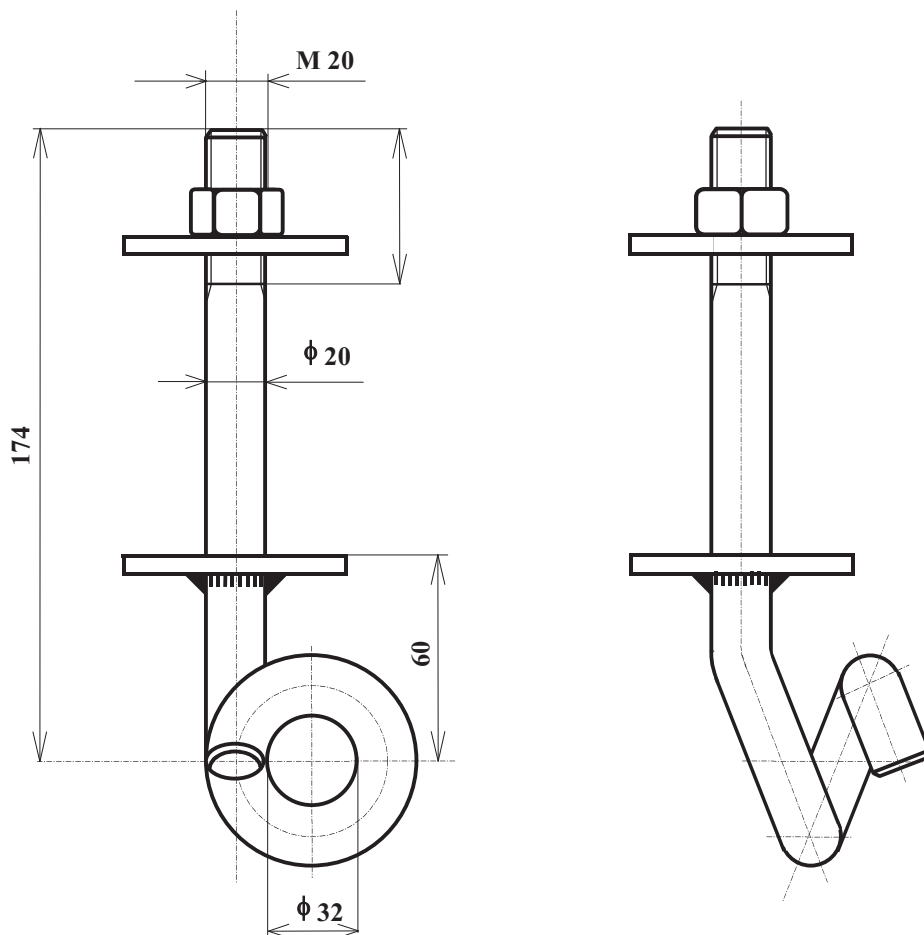


Použití: Zkrácený nosný hák pro upevnění nosné svorky vodičů AES na konzolu U 80

Zatížení: 6 kN

Materiál: Tyč $\phi 20$

Hmotnost: 0,6 kg



Použití: Hák nosný pro upevnění nosné svorky vodičů AES na konzolu U 80

Zatížení: 6 kN

Materiál: Tyč $\phi 20$

Hmotnost: 0,99 kg